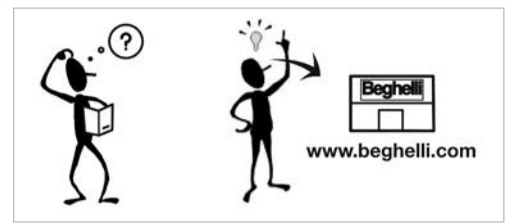
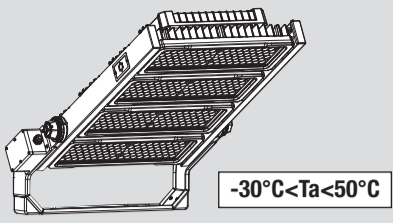
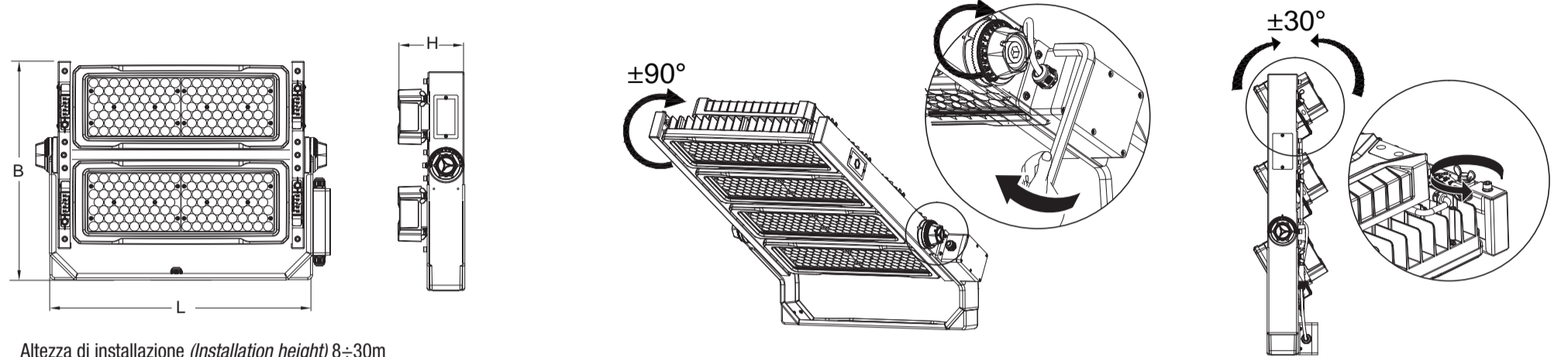


# POWER LIGHT ED BEGHELLI

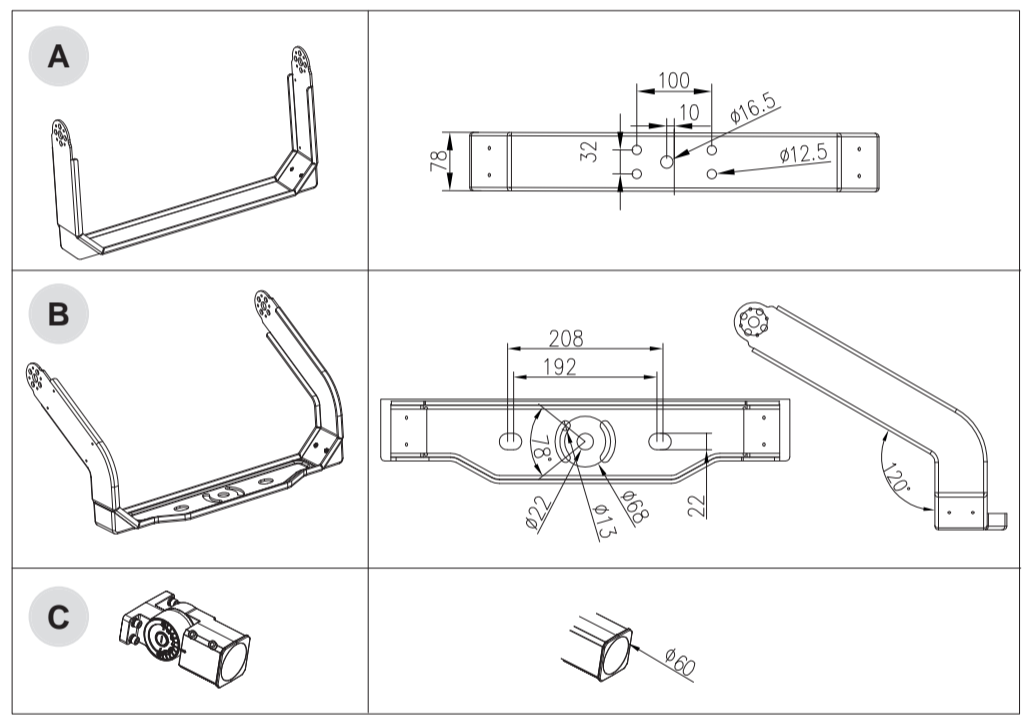


www.beghelli.com  
 BEGHELLI S.p.A. - Via Mozzeghine 13/15 - località Monteveglio 40053 Valsamoggia (BO) - Tel. +39 051 9660411 - Fax +39 051 9660444 - N° Verde 800 626626

334.901.944 B



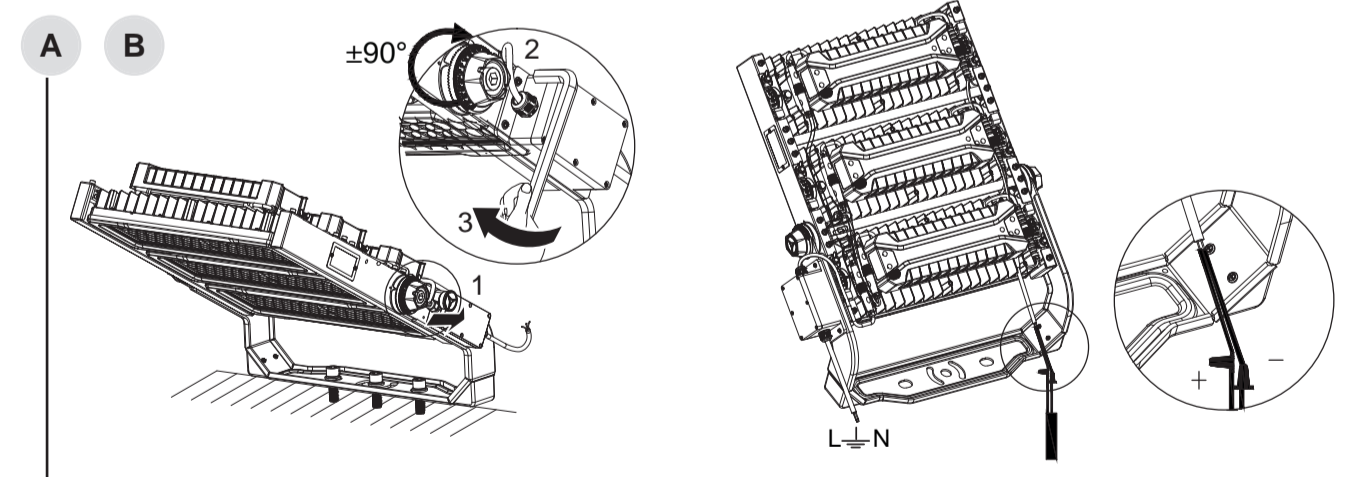
Altezza di installazione (Installation height) 8÷30m



<b>W</b>	250-300	400-500-600	750	1000	1250-1500
<b>Dim LxBxH (mm)</b>	483x240x135	510x453x137	508x654x138	510x966x136	510x1146x136
<b>P (kg)</b>	6,5	18,5	22,5	31,8	39,4
<b>S (cm<sup>2</sup>)</b>	798	1979	2992	4029	5054
<b>N° module</b>	1	2	3	4	5
	✓ included	✓ included	✓ included	X	X
	optional cod. 4930	optional cod. 4931	optional cod. 4931	✓ included	✓ included
	optional cod. 4932	optional cod. 4932	optional cod. 4932	X	X

S= Superficie esposta al vento  
 S= Surfaces exposed to the wind

## MONTAGGIO - MOUNTING



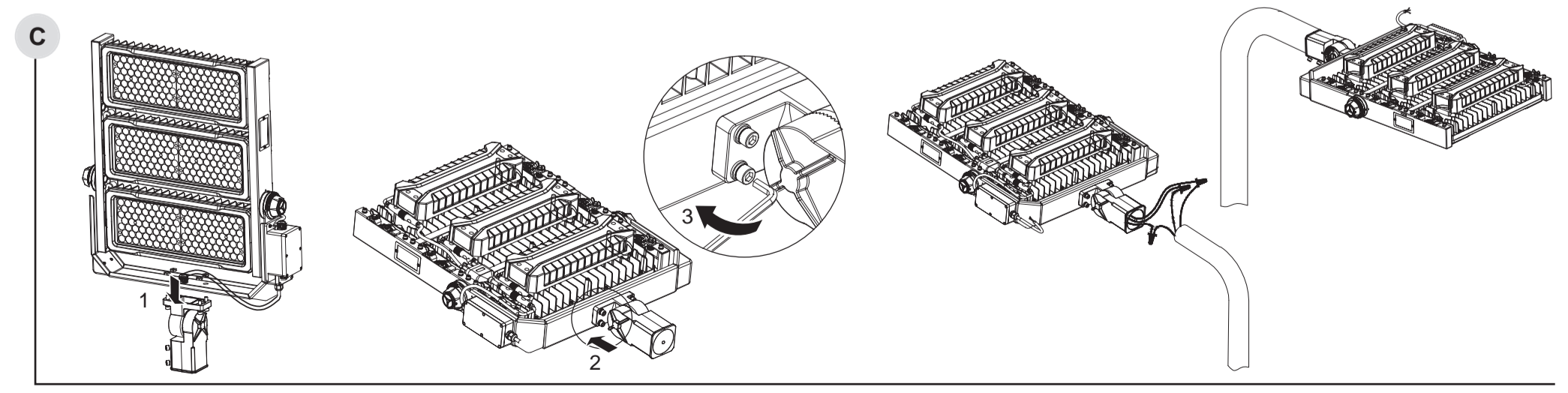
**Box IP65 Not included**

**Basic insulation**

230V  
min 1.5 mm<sup>2</sup>

0÷10V  
min 0.2 mm<sup>2</sup>

**screwless terminal only**  
Ta 80°



#### AVVERTENZE - GARANZIA

- Questo apparecchio dovrà essere destinato solo all'uso per il quale è stato costruito. Ogni altro uso è da considerarsi improprio e pericoloso.
- La sorgente LED è di tipo non sostituibile. Per eventuali riparazioni rivolgersi ad un centro di assistenza

za tecnica autorizzato e richiedere l'utilizzo di ricambi originali.  
Il mancato rispetto di quanto sopra può compromettere la sicurezza dell'apparecchio.  
- Se il cavo di alimentazione è danneggiato, deve essere sostituito dal costruttore o dal servizio di assistenza tecnica autorizzato.

\* **Attenzione:** scossa elettrica

#### WARNINGS - GUARANTEE

- This device shall be used exclusively for the purpose for which it has been designed. Any other use is considered improper and therefore dangerous.
- LED source is not replaceable. Contact an authorised technical service centre for any repairs possibly

required use only original spare parts.  
The lacked respect of the above conditions may compromise the safety of the device.  
- If the power cable is damaged, it must be replaced by the Manufacturer or authorised technical assistance supplier.

\* **Caution:** electric shock

#### WARNUNG - GARANTIE

- Das Gerät ist ausschließlich für den Zweck, für den es hergestellt wurde, zu verwenden. Jede davon abweichende Verwendung wird als nicht zweckentsprechend und somit als gefährlich angesehen.
- Die LED-Quelle ist nicht auswechselbar. Für eventuelle Reparaturen kann ein autorisiertes Service-Center kontaktiert werden, um original-Ersatzteile

anzufordern. Das Nichteinhalten der oben genannten Bestimmungen kann die Gerätesicherheit gefährden.

- Wenn das Stromkabel beschädigt ist, muss es vom Hersteller oder autorisierten Lieferanten technische Hilfe ersetzt werden.

\* **Achtung:** es besteht die Gefahr des elektrischen Schlags

#### AVERTISSEMENTS - GARANTIE

- Cet appareil ne devra être destiné qu'à l'utilisation pour laquelle il a été construit. Toute autre utilisation est impropre et dangereuse.
- La source LED est de type non remplaçable. Pour éventuelles réparations, s'adresser à un centre d'assistance technique agréé et demander l'utilisation de pièces de rechange originales.

Le non respect des indications susmentionnées peut compromettre la sécurité de l'appareil.

- Si le câble d'alimentation est endommagé, il doit être remplacé par le fabricant ou le fournisseur d'assistance technique autorisé.

\* **Attention:** décharges électriques

#### ADVERTENCIAS - GARANTÍA

- Este equipo tiene que ser usado sólo para la utilización para la que ha sido construido. Cualquier otro uso se considera impropio y peligroso.
- La fuente LED es de tipo no sustituible. Para posibles reparaciones, dirigirse a un centro de asistencia

técnica autorizado y solicitar el uso de recambios originales.

La falta de respeto de cuanto indicado anteriormente puede perjudicar la seguridad del aparato.

- Si el cable de alimentación está dañado, debe ser reemplazado por el fabricante o distribuidor autorizado de asistencia técnica.

\* **Advertencia:** descarga eléctrica

#### ADVERTÊNCIAS - GARANTIA

- Este aparelho deverá ser destinado somente ao uso para o qual foi construído. Qualquer outro tipo de uso será considerado impróprio e perigoso.
- A fonte LED não pode ser substituída. Para eventuais reparações dirigir-se a um centro de assistência

técnica autorizado e pedir a utilização de peças sobressalentes e acessórios originais. O desrespeito das regras supra-citadas pode comprometer a segurança do aparelho.

- Se o cabo de alimentação estiver danificado, ele deve ser substituído pelo fabricante ou fornecedor de assistência técnica autorizada.

\* **Cuidado:** choque eléctrico

#### WAARSCHUWINGEN - GARANTIE

- Dit apparaat moet alleen daarvoor gebruikt worden waarvoor het gemaakt is. Elk ander gebruik moet als verkeerd en daarom gevaarlijk beschouwd worden.
- Kildelysdiode er av typen som ikke kan skiftes ut. For eventuelle reparasjoner, contact op met een geau-

toriseerd service center en verzoeken het gebruik van originele reserveonderdelen. Het niet in acht nemen van de hierboven beschreven richtlijnen kan de veiligheid van het apparaat in gevaar brengen.

- Als het netsnoer beschadigd is, moet hij worden vervangen door de fabrikant of door technische bijstand leverancier.

\* **Let op:** elektrische schok

#### ADVARSLER - GARANTI

- Dette armatur må udelukkende anvendes til det brug, som det er blevet konstrueret for. Enhver andet brug må betragtes som ukorrekt, og derfor farligt.
- LED-kilden er ikke udskiftelig. For eventuelle reparationer, kontakt et autoriseret servicecenter og kræ-

ve brug af originale reservedele. Manglende overholdelse af ovennævnte regler kan skade produktet.

- Hvis strømkablet er beskadiget, skal den udskiftes af fabrikanten eller dennes teknisk bistand leverandør.

\* **Advarsel:** elektrisk stød

#### VARNINGAR - GARANTI

- Den här apparaten får bara användas i avsett syfte. All annan användning är att anses som oriktig och därför farlig.
- Kontrolllampans källa är inte utbytbar. För alla reparationer, kontakta auktoriserad teknisk service och beställ originaldelar från tillverkaren. Försummad

hänsyn till ovanstående kan innebära risker för apparatens säkerhet.

- Om strömkabeln är skadad måste den ersättas av tillverkaren eller dennes auktoriserade tekniskt bistånd leverantör.

\* **Varning:** elektrisk stöt

#### MERKNADER - GARANTI

- Denne armaturen må kun benyttes til det formålet den er konstruert for. Enhver annen bruk er å regne som feilaktig og dermed farlig.
- De LED-bron is van het niet vervangbare type. Ved eventuelle reparasjoner, ta kontakt med autorisert

verksted eller installatør. Slike utskiftinger krever dessuten bruk av originale deler. Manglende etterfølgelse av det ovenfor beskrevne kan sette armaturens sikkerhet på spill.

- Hvis strømleningen er skadet, må den erstattes av produsenten eller autorisert teknisk assistanse leverandør.

\* **Forsiktig:** elektrisk stød

#### UPOZORNĚNÍ - ZÁRUKA

- Toto svítidlo může být použito pouze k účelu, pro něž bylo vyrobeno. Jakékoliv jiné použití bude považováno za nevhodné a tím také nebezpečné.
- LED zdroj není vyměnitelný. Pro případné opravy se obraťte na autorizované servisní středisko, které používá pouze originální náhradní díly.

Nerespektování výše uvedených podmínek může ohrozit bezpečnost zařízení.

- Pokud je napájecí kabel poškozen, musí být vyměněn výrobcem nebo autorizovaným dodavatelem technické pomoci.

\* **Upozornění:** úrazu elektrickým proudem

#### WARUNKI - GWARANCJA

- Urządzenie powinno być stosowane wyłącznie do celów do jakich zostało zaprojektowane. Każde inne zastosowanie jest niewłaściwe a przez to i niebezpieczne.
- Niewymienialne Źródło LED. Proszę skontaktować się z działem serwisowym producenta przed przystąpieniem do naprawy. Zaleca się stosowanie oryginalnych części zamiennych.

ginalnych części zamiennych.

- Nieprzestrzeganie powyższych zaleceń może być niebezpieczne.

- Jeśli kabel zasilający jest uszkodzony, musi zostać wymieniony przez producenta lub autoryzowanego dostawcy pomocy technicznej.

\* **Ostrzeżenie:** porażenie prądem

#### OPOZORILO - GARANCIJA

- Ta naprava se lahko uporablja samo za namene, za katere je bila zasnovana. Kakršnakoli druga uporaba se smatra kot neprimerna in posledično nevarna.
- LED vir ni zamenljiv. V primeru okvare ali naročila originalnih delov kontaktirajte pooblaščenega

serviserja.

Neupoštevanje zgornjih pogojev lahko ogrozi varnost naprave.

- Če je napajalni kabel poškodovan, ga mora zamenjati proizvajalec ali pooblaščen služba za tehnično pomoč.

\* **Opozorilo:** električni udar

