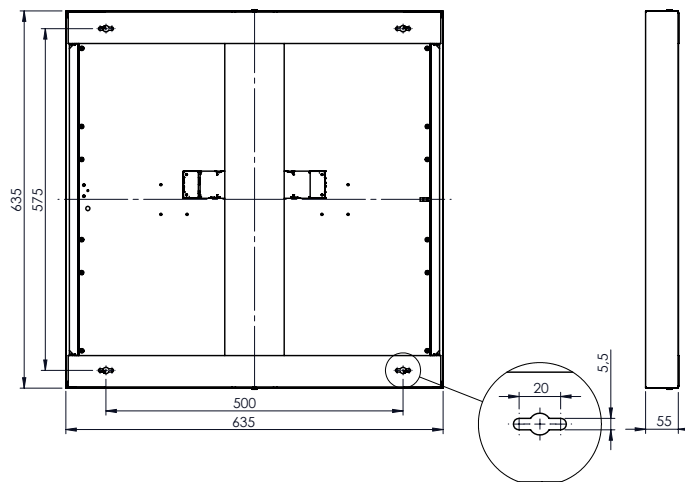
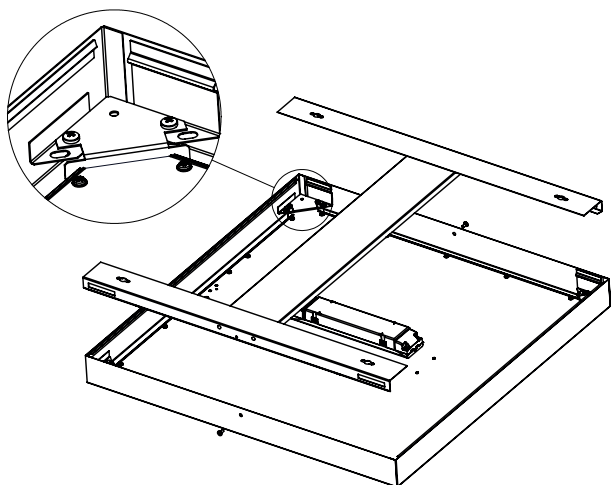


20097- Rámeček pro přisazenou montáž / Adapter for surfaced mounting

**UPOZORNĚNÍ – ZÁRUKA**

Veškeré výrobky firmy Beghelli-Elplast, a.s. jsou vyráběny z materiálů nejvyšší kvality, které byly podrobeny přísným testům a jsou výrobcem garantovány jako nezávadné ve smyslu stávajících legislativních předpisů. Tato záruka pozbývá platnosti v případech kdy dojde k nedodržení řádné montáže podle návodu, nebo v případě kdy dojde k poškození svítidla, nebo k jeho modifikaci či opravě provedené neoprávněnou osobou. Vadné výrobky je nutno vrátit k vašemu nejbližšímu autorizovanému servisnímu centru firmy Beghelli-Elplast, a.s.

Zařízení byste neměli vyhodit do domovního odpadu. Měli byste jej dát do tříděného odpadu, abyste zabránili škodám na životním prostředí. Vzhledem ke směrnici 2002/96 a současným národním zákonům ohledně likvidace výrobků na konci jejich životnosti by nedodržení tohoto pokynu mohlo být dle zákona trestné. Informujte se, prosím, o lokálním sběrném středisku elektrických a elektronických výrobků.

WARNINGS – GUARANTEE

All products of the company Beghelli - Elplast, a.s. are made of the highest quality materials, thoroughly tested and guaranteed by the manufacturer to be free of defects in terms of existing legislative regulations. This warranty becomes invalid if mounting is not executed according to the instruction manual, the luminaire is damaged or modified or repaired by an unauthorised service centre of the company Beghelli - Elplast, a.s.

The product cannot be disposed as unsorted municipal waste. It must be collected separately to prevent negative environmental impacts. In accordance with the procedures of Directive 2002/96 and relevant national laws and regulations adopted pursuant to this Directive on the disposal of waste at the end of the life cycle of the product, any violation is sanctioned by law. Please inform yourself about the local separate collection system for electrical and electronic products.