



DOT

Downlight s tělesem z ocelového plechu a krytu s vysokým stupněm krytí z polyhydroxalakanoátu (PHA), biopolyesteru natíratelného běžnými barvami. Pár vysoce výkonných LED se světlovodem skrze speciální čočky. Dvojitá optika v jednom svítidle – otočením čoček lze dosáhnout asymetrického toku světla (nasvětlení únikových cest 1 lx) nebo symetrického toku světla (protipanické osvětlení 0,5 lx). Laserovým modulem Orma lze dodatečně označit únikové cesty (pouze v nouzovém režimu) projekcí symbolu šipky na podlahu – dostupné ve verzi LIFE jako zvlášť dodávané příslušenství.

Verze pro vestavnou stropní montáž.

MOŽNOSTI MONTÁŽE



TECHNICKÉ PARAMETRY

Těleso:	ocelový plech, bílá (RAL 9010)	Stabilita barvy světla:	3 SDCM
Kryt:	PHA, bílá (RAL 9003)	Teplota chromatičnosti:	4 000 K
Čočky:	PMMA, transparentní	CRI:	70
Stupeň krytí:	IP65 (kryt) IP20 (zadní strana, pouzdro na příslušenství)	Optická komunikace u verze:	LIFE
Pokles světelného toku $L_{80} B_{20}$:	50 000 h		
Uvedení do provozu:	Pro Autotest – autonomie, operační režim PS, monitoring skupiny a test autonomie jsou programovatelné pouze z aplikace B.connect na smartphonu na lokálním svítidle.		



S VLASTNÍM NAPÁJENÍM

Síťové napájení:	198–254 V / 50 Hz
Upřesnění:	stále svítící (SA) nebo nouzově svítící (SE)
Teplota okolí:	LIFE: 0 °C až +40 °C LIFE ECO: 0 °C až +40 °C
Třída ochrany:	I

DECENTRALIZOVANÉ NAPÁJENÍ

Síťové napájení:	24 V ±20 % DC
Napájení z baterie:	24 V ±20 % DC
Teplota okolí:	-20 °C až +40 °C
Třída ochrany:	III

CENTRÁLNÍ NAPÁJENÍ

Síťové napájení:	198–254 V / 50 Hz
Napájení z baterie:	176–276 V
Teplota okolí:	-20 °C až +40 °C
Třída ochrany:	I
Napájení (alt.):	90–254 V / 50/60 Hz
Napájení z baterie (alt.):	90–276 V

Verze

LIFE

LIFE ECO

Sicuro24 / Sicuro230



240 lm

–

550 lm

VZORCE PRO VÝPOČET SKUTEČNÉHO SVĚTELNÉHO TOKU PŘI NAPÁJENÍ ZE SÍTĚ A Z BATERIE

Ideální světelný tok svítidla při napájení ze sítě [%] = 100 %

Skutečný světelný tok svítidla při napájení ze sítě [lm] =

$$\text{Skutečný světelný tok svítidla při napájení ze sítě [lm]} = \frac{\text{Skutečný světelný tok svítidla při napájení ze sítě [%]}{100} \times \frac{\text{Ideální světelný tok svítidla při napájení ze sítě [lm]}{100}$$

Ideální světelný tok svítidla při napájení z baterie [%] = 100 %

Skutečný světelný tok svítidla při napájení z baterie [lm] =

$$\text{Skutečný světelný tok svítidla při napájení z baterie [lm]} = \frac{\text{Skutečný světelný tok svítidla při napájení z baterie [%]}{100} \times \frac{\text{Ideální světelný tok svítidla při napájení z baterie [lm]}{100}$$

Autotest / CableCom Kód	Logica Kód	Logica FM Kód	LED	$\Phi=$ 1 h	$\Phi=$ 3 h	$\Phi=$ 8 h		S~
Vestavná stropní montáž pro protipánické osvětlení a osvětlení únikových cest								
19711	19711+15036 ¹	19711+15037 ¹	2	550 lm	200 lm	100 lm	LIFE 6,4 V / 1,5 Ah	8 VA

LIFE ECO S VLASTNÍM NAPÁJENÍM

Autotest Kód	Logica Kód	Logica FM Kód	LED	$\Phi=$ 1 h	$\Phi=$ 3 h	$\Phi=$ 8 h		S~
Vestavná stropní montáž pro protipánické osvětlení a osvětlení únikových cest								
19712 ³	19712 ³	19712+19375 ^{2,3}	2	1 000 lm	400 lm	150 lm	LIFE 12,8 V / 1,5 Ah	12,5 VA

SICURO^{LED} DECENTRALIZOVANÉ NAPÁJENÍ

Sicuro24 Kód	LED	$\Phi=$	P=
Vestavná stropní montáž pro protipánické osvětlení a osvětlení únikových cest			
17881	2	550 lm	4,1 W

SICURO^{LED} CENTRÁLNÍ NAPÁJENÍ

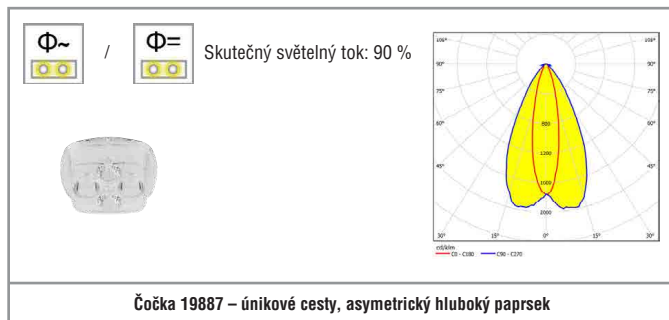
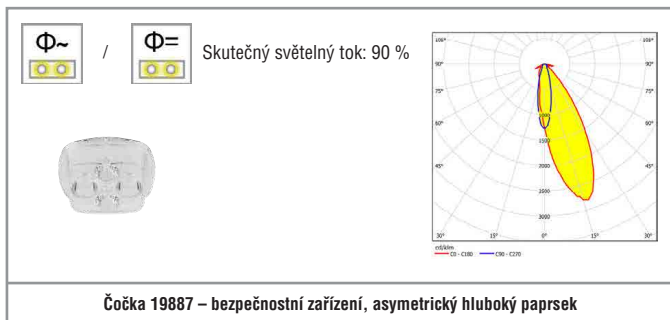
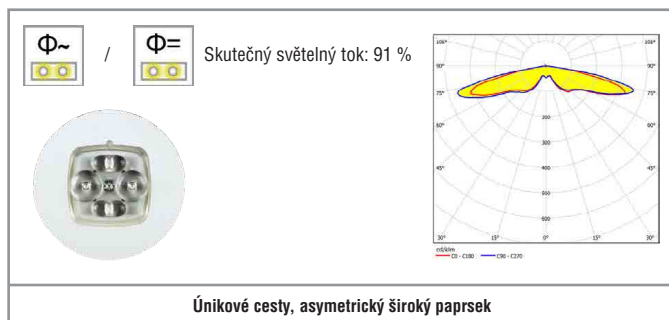
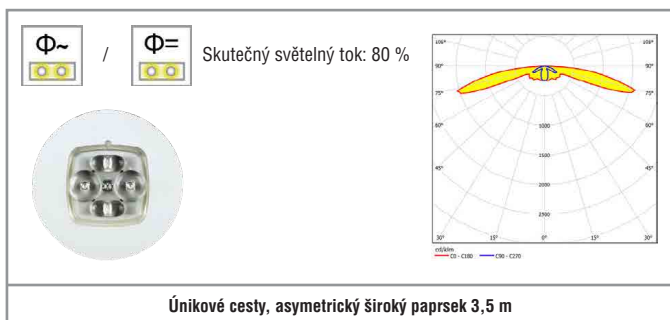
Sicuro230 Kód	LED	$\Phi=$	S~	P=
Vestavná stropní montáž pro protipánické osvětlení a osvětlení únikových cest				
17880	2	550 lm	9,4 VA / 4,7 W	

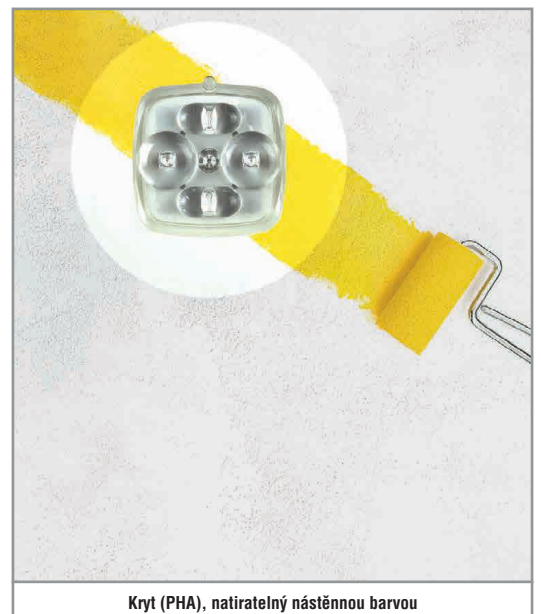
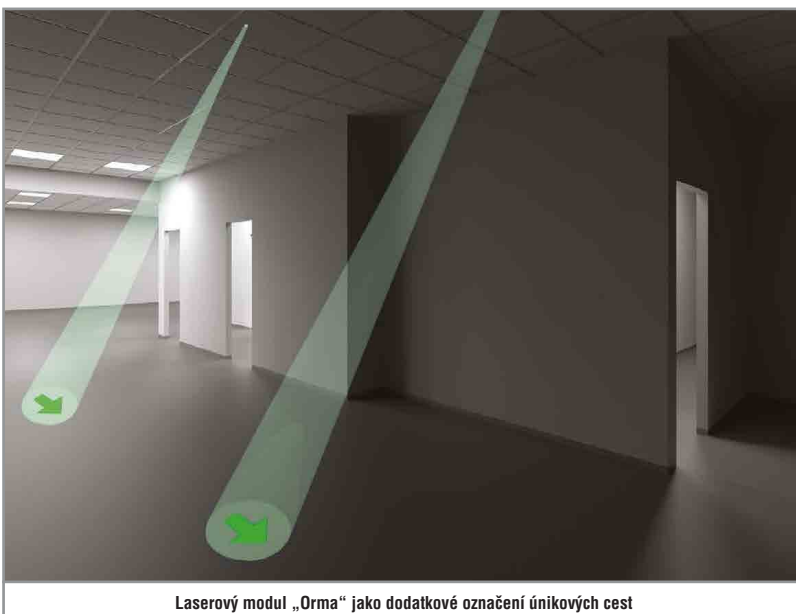
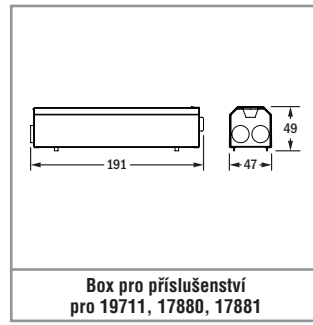
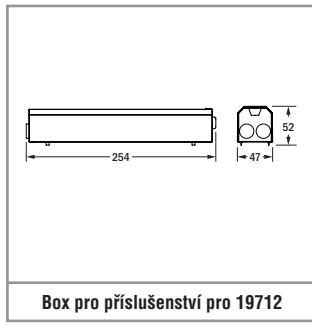
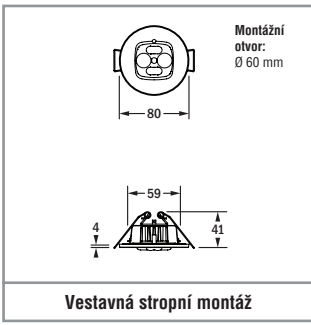
¹ Rozhraní Logica (15036) a Logica FM (15037) nutno objednat zvlášť.

² Rozhraní Logica FM (19375) nutno objednat zvlášť.

³ S modulem inverteru LIFE ECO 19391, pouze pro stále svítící režim.

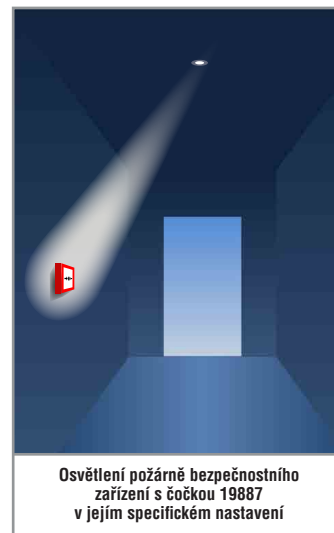
⁴ Ideální světelný tok 100 %. Koresponduje s nenastavitelnou / programovatelnou hodnotou.







Čočka, asymetrická – 19887



Osvětlení požárně bezpečnostního zařízení s čočkou 19887 v jejím specifickém nastavení



Dvojitá optika dosažitelná otočením LED o 90°

Příslušenství – nutno objednat zvlášť

Kód	Popis
15036	LG modul pro verzi LIFE
15037	LGFM modul pro 19711
15038	Rozhraní DALI pro 19711 (pro připojení k jednotce DALI běžného a nouzového osvětlení)
19375	LGFM modul pro 19712
19883	Laserový modul Orma pro 19711
19887	Asymetrická čočka pro osvětlení požárně bezpečnostního zařízení (5 lx), stejně jako pro osvětlení únikových cest (1 lx), při montáži do výšky 7 m (díky otočení LED)