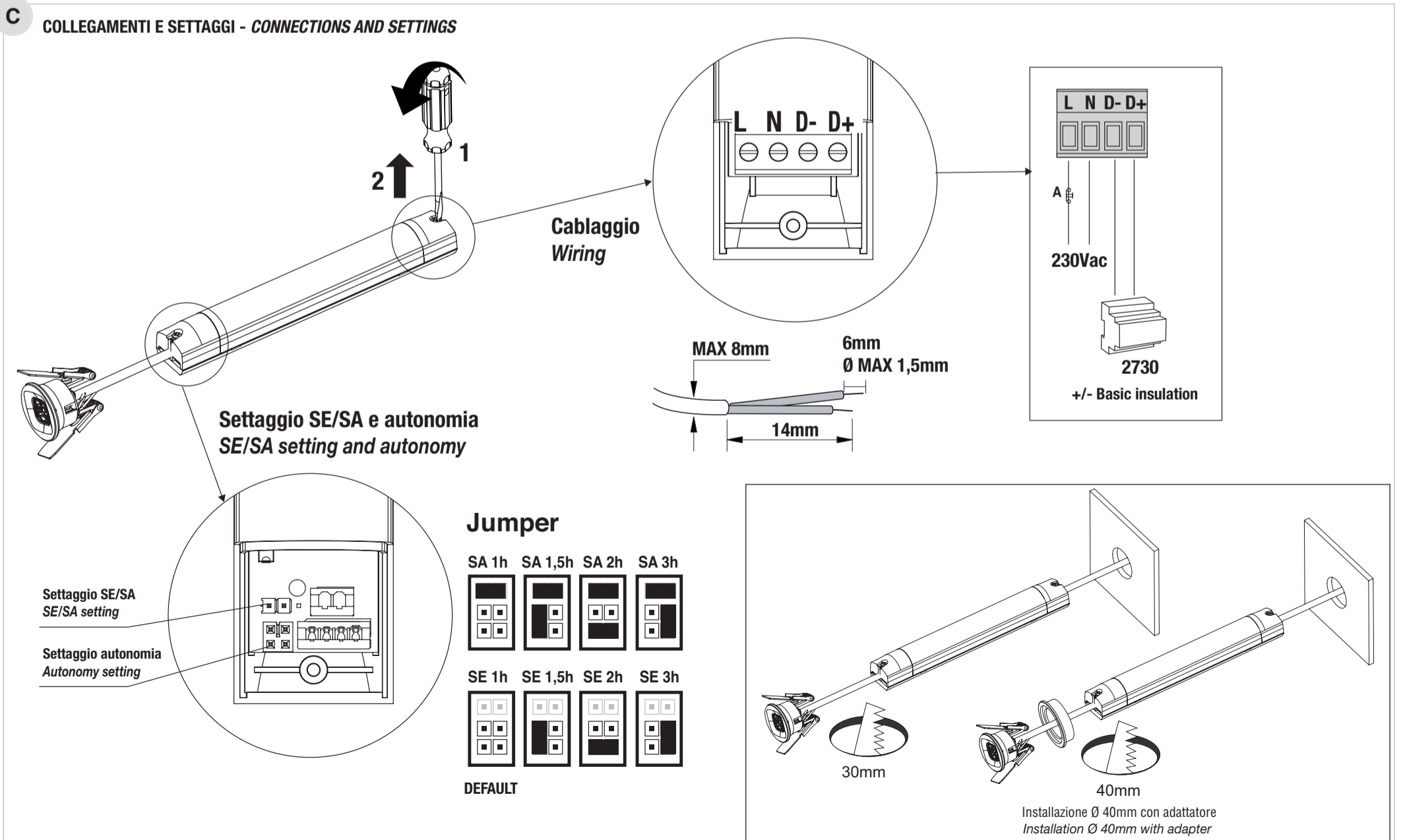
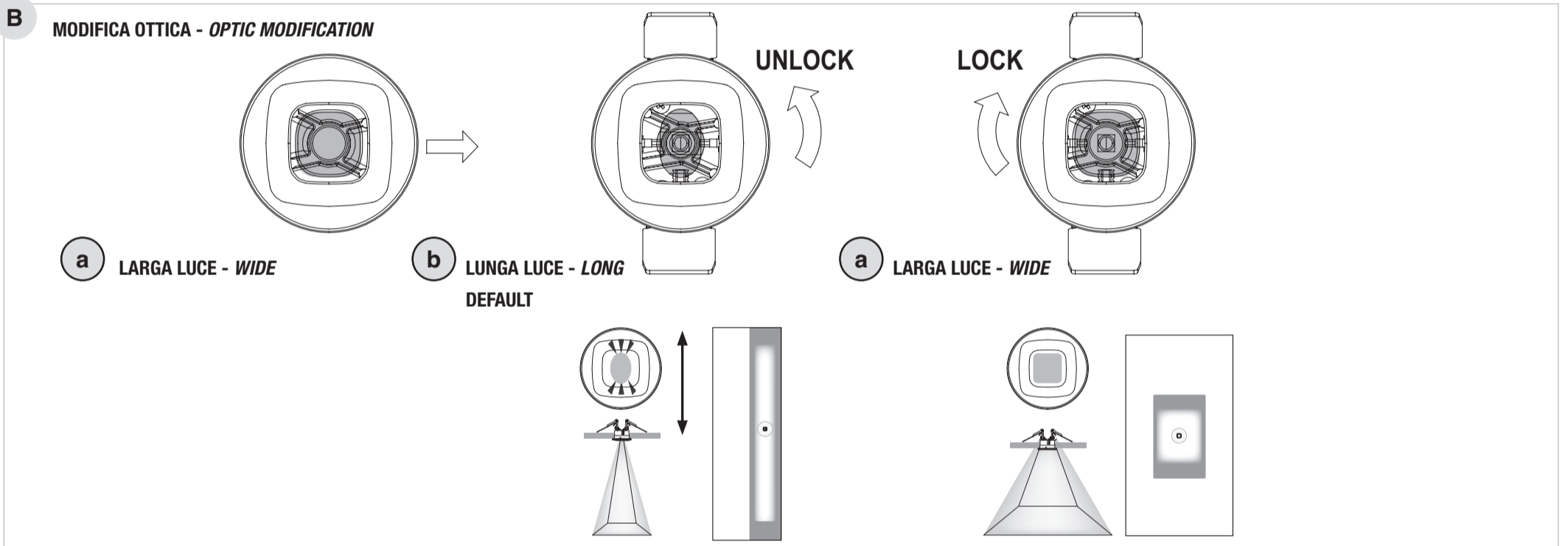
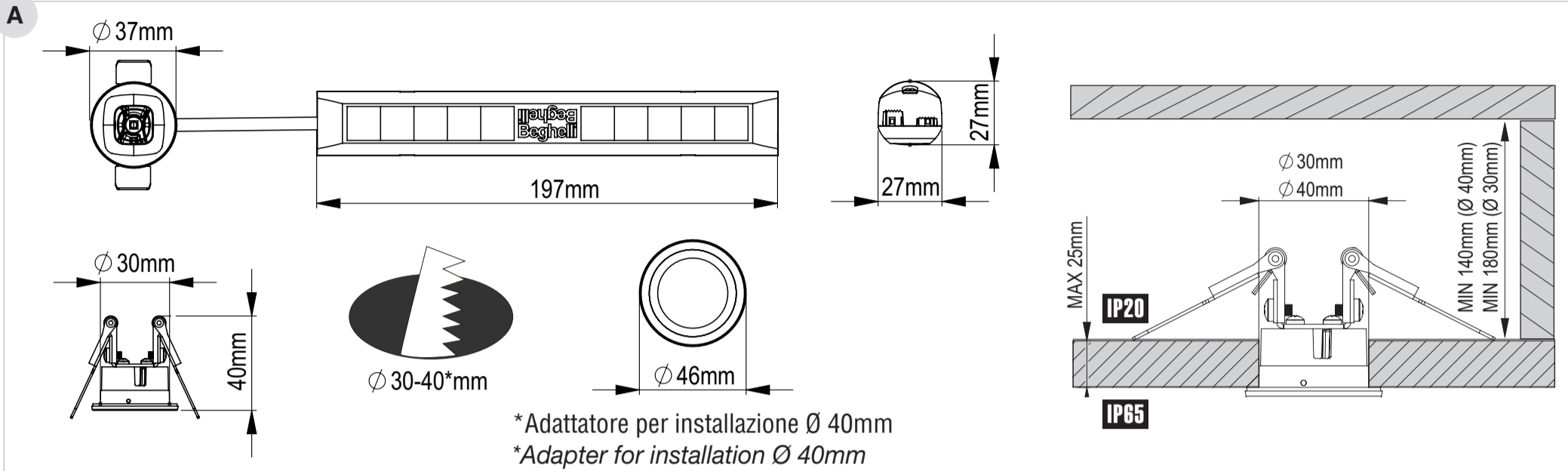
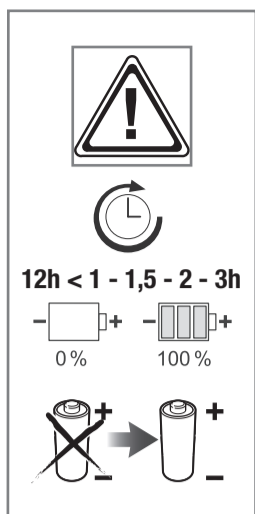


MICRODOT TR

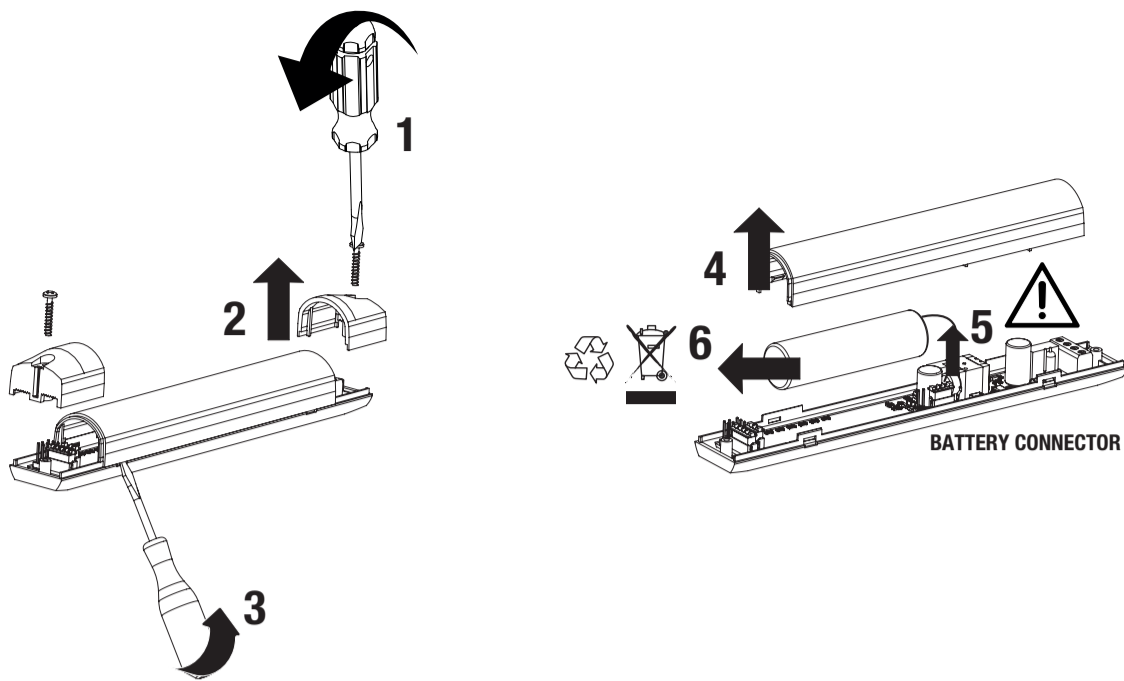


Per approfondimenti e aggiornamenti inquadra il codice QR sul prodotto
For further information and updates, scan the QR code on the product





A



	230V 50Hz	COS φ	LED		
19715	39mA	0,41	1 LED	LiFe 3,2V 1,5Ah	1h/1,5h/2h/3h

SCHEMI DI COLLEGAMENTO

Per porre l'apparecchio in "modo riposo", fare riferimento alle istruzioni del telecomando Inibit (Cod. Ordine 2730).

SEGNALAZIONI LED

VERDE FISSO	BATTERIA IN RICARICA
ROSSO FISSO	BATTERIA SCOLLEGATA

AVVERTENZE - GARANZIA

Questo apparecchio dovrà essere destinato solo all'uso per il quale è stato costruito. Ogni altro uso è da considerarsi improprio e pericoloso. Batteria Ricaricabile e sorgente LED sono di tipo non sostituibile. Per eventuali riparazioni rivolgersi ad un centro di assistenza tecnica autorizzato e richiedere l'utilizzo di ricambi originali. Il mancato rispetto di quanto sopra può compromettere la sicurezza dell'apparecchio.

WIRING DIAGRAMS

To set the device in rest-mode, refer to the instructions of the Inibit remote controller (Order code 2730).

FIXED GREEN	BATTERY CHARGING
FIXED RED	BATTERY DISCONNECTED

WARNINGS - GUARANTEE

This device shall be used exclusively for the purpose for which it has been designed. Any other use is considered improper and therefore dangerous. Rechargeable battery and LED source are non-replaceable type. Contact an authorised technical service centre for any repairs possibly required use only original spare parts. The lacked respect of the above conditions may compromise the safety of the device.

ANSCHLUSSPLÄNE

Zur Nutzung der Fernschalteneinrichtung (Schaltung der Betriebsbereitschaft) siehe die Anweisung der INHIBIT Fernsteuerung (Bestell-Nr. 2730).

LED SIGNALLE

DAUERLICHT GRÜN	BATTERIE WIRD AUFGELODEN
DAUERLICHT ROT	BATTERIE NICHT ANGESCHLOSSEN

WARNUNG - GARANTIE

Das Gerät darf ausschließlich für den Zweck, für den es hergestellt wurde, verwendet werden. Jede davon abweichende Verwendung wird als nicht zweckentsprechend und somit als gefährlich angesehen. Der Akku und die LED-Quelle sind nicht austauschbar. Für eventuelle Reparaturen kann ein autorisiertes Service-Center kontaktiert werden, um original-Ersatzteile anzufordern. Das Nichteinhalten der oben genannten Bestimmungen kann die Gerätesicherheit gefährden.

SCHEMAS DE RACCORDAMENTO

Pour disposer l'appareil en "etat de repos", référez-vous à l'instruction de la télécommande Inibit (Code Commande 2730).

VERT FIXE	BATTERIE EN CHARGE
ROUGE FIXE	BATTERIE DEBRANCHEE

AVERTISSEMENTS - GARANTIE

Cet appareil ne devra être destiné qu'à l'utilisation pour laquelle il a été construit. Tout autre utilisation est improprie et dangereuse. La batterie rechargeable et la source LED sont de type non remplaçable. Pour éventuel réparations, s'adresser à un centre d'assistance technique agréé et demander l'utilisation de pièces de rechange originales. Le non respect des indications susmentionnées peut compromettre la sécurité de l'appareil.

ESQUEMAS DE CONEXIÓN

Para poner el equipo en "estado de reposo", consultar la instrucción del telemando Inibit (Cod. Pedido 2730).

SIGNIFICADO DE LAS SEÑALES

VERDE FIJO	BATERIA EN RECARGA
ROJO FIJO	BATERIA DESCONECTADA

ADVERTENCIAS - GARANTÍA

Este equipo tiene que ser usado sólo para la utilización para la que ha sido construido. Cualquier otro uso se considera impropio y peligroso. La batería recargable y la fuente de LED no son reemplazables. Para posibles reparaciones, dirigirse a un centro de asistencia técnica autorizado y solicitar el utilizo de recambios originales. La falta de respeto de cuanto indicado anteriormente puede perjudicar la seguridad del aparato.

ESQUEMAS DE LIGAÇÃO

Para colocar o aparelho na posição "reposo" consultar as instruções do telemando Inibit (Cod. Ordem 2730).

VERDE FIXO	BATERIA EM RECARGA
VERMELHA FIXO	BATERIA DESCONECTADA

ADVERTÊNCIAS - GARANTIA

Este aparelho deverá ser destinado somente ao uso para o qual foi construído. Qualquer outro tipo de uso será considerado impróprio e perigoso. A bateria recarregável e a fonte LED não são substituíveis. Para eventuais reparações dirigir-se a um centro de assistência técnica autorizado e pedir a utilização de peças sobressalentes e acessórios originais. O desrespeito das regras supra-citadas pode comprometer a segurança do aparelho.

AANSLUITSCHEMA'S

Om het apparaat in de "rusttoestand" te zetten, refereren aan de instructies van de Inibit afstandsbediening (Bestel Code 2730).

SIGNALERINGEN LED

VAST GROEN	BATTERIJ AAN HET OPLADEN
VAST RODE	BATTERIJ LOSGEKOPPELD

gemaakt is. Elk ander gebruik moet als verkeerd en daarom gevaarlijk beschouwd worden. De oplaadbare batterij en de LED-bron zijn niet vervangbaar. Voor eventuele reparaties, contact op met een geautoriseerd service center en verzoek het gebruik van originele reserveonderdelen. Het niet in acht nemen van de hierboven beschreven richtlijnen kan de veiligheid van het apparaat in gevaar brengen.

FORBINDELSESDIAGRAMMER

For å stille armaturen til "hvile tilstand", henvises til Instruksjonsbogen af Inibit fjernstyring (Orde kode 2730).

VEDVARENDE	BATTERI LADES OP
RØDTVARENDE	BATTERI AFBRUDT

vet konstrueret for. Enhver andet brug må betragtes som ukorrekt, og derfor farligt. Det genopladelige batteri og LED-kilden kan ikke udskiftes. For eventuelle reparationer, kontakt et autoriseret servicecenter og kræve brug af originale reservedele. Manglende overholdelse af ovennævnte regler kan skade produktet.

WAARSCHUWINGEN - GARANTIE

- Dit apparaat moet alleen daarvoor gebruikt worden waarvoor het

ADVARSLER - GARANTI

- Dette armatur må udelukkende anvendes til det brug, som det er ble-

KOPPLINGSSCHEMAN

För att ställa apparaten i "viloläge", se instruktionerna för fjärrkontrollen Inibit (Beställningskod 2730).

LED SIGNALER

FAST GRÖNT	BATTERI I LADDNING
FAST RÖD	BATTERI URKOPPLAT

Den här apparaten får bara användas i avsett syfte. All annan användning är att anses som oriktig och därför farlig. Det laddningsbara batteriet och LED-källan är inte utbytbara. För alla reparationer, kontakta auktoriserad teknisk service och beställ originaldelar från tillverkaren. Försummad hänsyn till ovanstående kan innebära risker för apparatens säkerhet.

MONTERING

For å sette armaturen i "hvilemodus", se instruksjonene til fjernkontrollen Inibit (Ordrekode 2730).

FAST GRÖNT	BATTERI LADES
FAST RÖD	BATTERI FRAKOBLET

Denne armaturen må kun benyttes til det formålet den er konstruert for. Enhver annen bruk er å regne som feilaktig og dermed farlig. Det oppladbare batteriet og LED-kilden kan ikke byttes ut. Ved eventuelle reparasjoner, ta kontakt med autorisert verksted eller installatør. Slike utskiftinger krever dessuten bruk av originale deler. Manglende etterfølgelse av det ovenfor beskrevne kan sette armaturens sikkerhet på spill.

SCHÉMA ZAPOJENÍ

Chcete-li nastavit svítidlo do odpočinkového režimu RM, postupujte podle pokynů na Inibit dálkovém ovladači (obj. kód 2730).

SIGNALIZACE LED

SVÍTICÍ ZELENÁ	BATERIE JE NABITA
SVÍTICÍ ČERVENÁ	BATERIE JE ODPOJENA

no. Jakékoliv jiné použití bude považováno za nevhodné a tím také nebezpečné. Nabíjecí baterie a zdroj LED nejsou vyměnitelné. Pro případné opravy se obraťte na autorizované servisní středisko, které používá pouze originální náhradní díly. Nerespektování výše uvedených podmínek může ohrozit bezpečnost zařízení.

SCHEMATY POŁĄCZEŃ

Aby ustawić urządzenie w trybie spoczynku, należy zapoznać się z instrukcją Pilotu zdalnego sterowania - Inibit (kod 2730).

ZIELONY MIGAJĄCY	ŁADOWANIE BATERII
CZERWONY MIGAJĄCY	ODŁĄCZONY AKUMULATOR

zostało zaprojektowane. Każde inne zastosowanie jest niewłaściwe a przez to i niebezpieczne. Akumulator i źródło LED są niewymienne. Proszę skontaktować się z działem serwisowym producenta przed przystąpieniem do naprawy. Zaleca się stosowanie oryginalnych części zamiennych. Nieprzestrzeganie powyższych zaleceń może być niebezpieczne.

UPOZORNĚNÍ - ZÁRUKA

- Toto svítidlo může být použito pouze k účelu, pro nějž bylo vyrobeno

WARUNKI - GWARANCJA

- Urządzenie powinno być stosowane wyłącznie do celów do jakich

VEZALNA SHEMA

Za nastavev naprave v način mirovanja si oglejte navodila naprave daljinski upravljalik Inibit (oznaka za naročilo 2730).

LED INDIKATOR

TRAJNO ZELENA	POLNJENJE BATERIJE
TRAJNO RDEČA	BATERIJA ODKLOPLJENA

Ta naprava se uporablja izključno za namen, za katerega je bila zasnovana. Kakršna koli druga uporaba se šteje za neustrezno in posledično nevarno. Akumulatorska baterija in LED vir svetlobe niso zamenljivi deli. V primeru okvare se obrnite na pooblaščenega serviserja in uporabljajte le originalne rezervne dele. Neupoštevanje zgornjih pogojev lahko ogrozi varnost naprave.

DIJAGRAMI PRIKLJUČIVANJA

Da biste uređaj postavili u „režim mirovanja“, pogledajte uputstva za Inibit daljinski upravljač (šifra porudžbine 2730).

LED SIGNALI

ZELENA	PUNJENJE BATERIJE
CRVENA	ISKLJUČENA BATERIJA

Ova svetiljka se koristi izključivo za svrhu za koju je i namenjena. Svaka drugačija upotreba se može smatrati opasnom. Punjiva baterija i LED izvor nisu zamenjivi. Kontaktirajte autorizovani servis za sve eventualne kvarove i koristiti isključivo originalne delove. Neпоштовanje ove preporuke, može dovesti do problema sa sigurnim radom svetiljke.

