

# IRONFLAG IP65 CT

0<ta<40°C 230Vac - 50/60Hz

UNI EN 1338

UK  
CA

CE

IK05

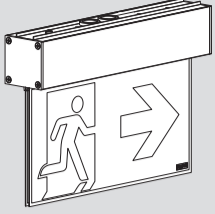
IP65

IMQ  
CERTIFIED

IMQ  
CERTIFIED

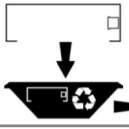
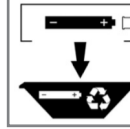
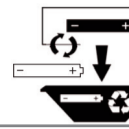
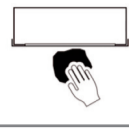
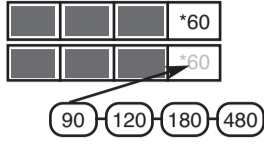
IONET  
RECOGNIZED  
CERTIFICATION

**Beghelli**



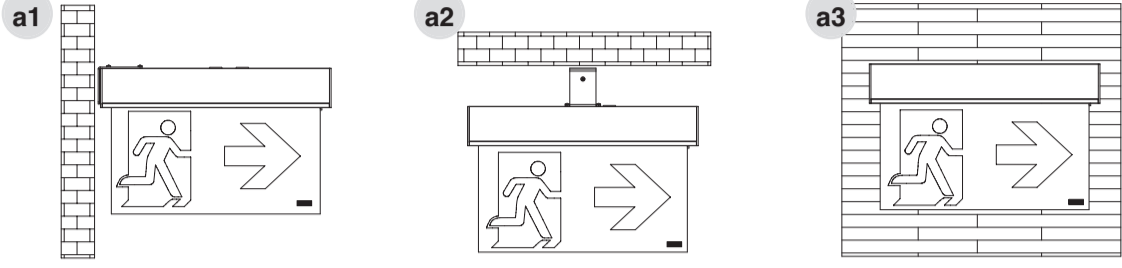
Per approfondimenti e aggiornamenti inquadra il codice QR sul prodotto  
For further information and updates, scan the QR code on the product

www.beghelli.com  
BEGHELLI S.p.A. - Via Mozzeghine 13/15 - località Monteveglio 40053 Valsamoggia (BO) - Tel. +39 051 9660411 - Fax +39 051 9660444 - N° Verde 800 626626

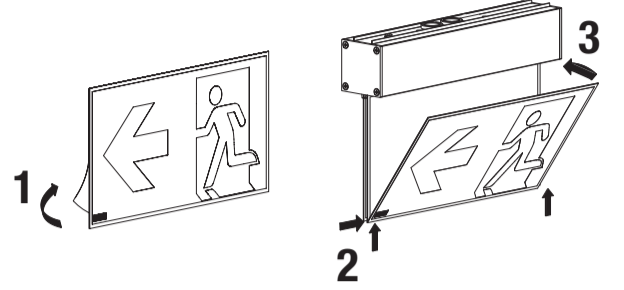


334-902-409 C

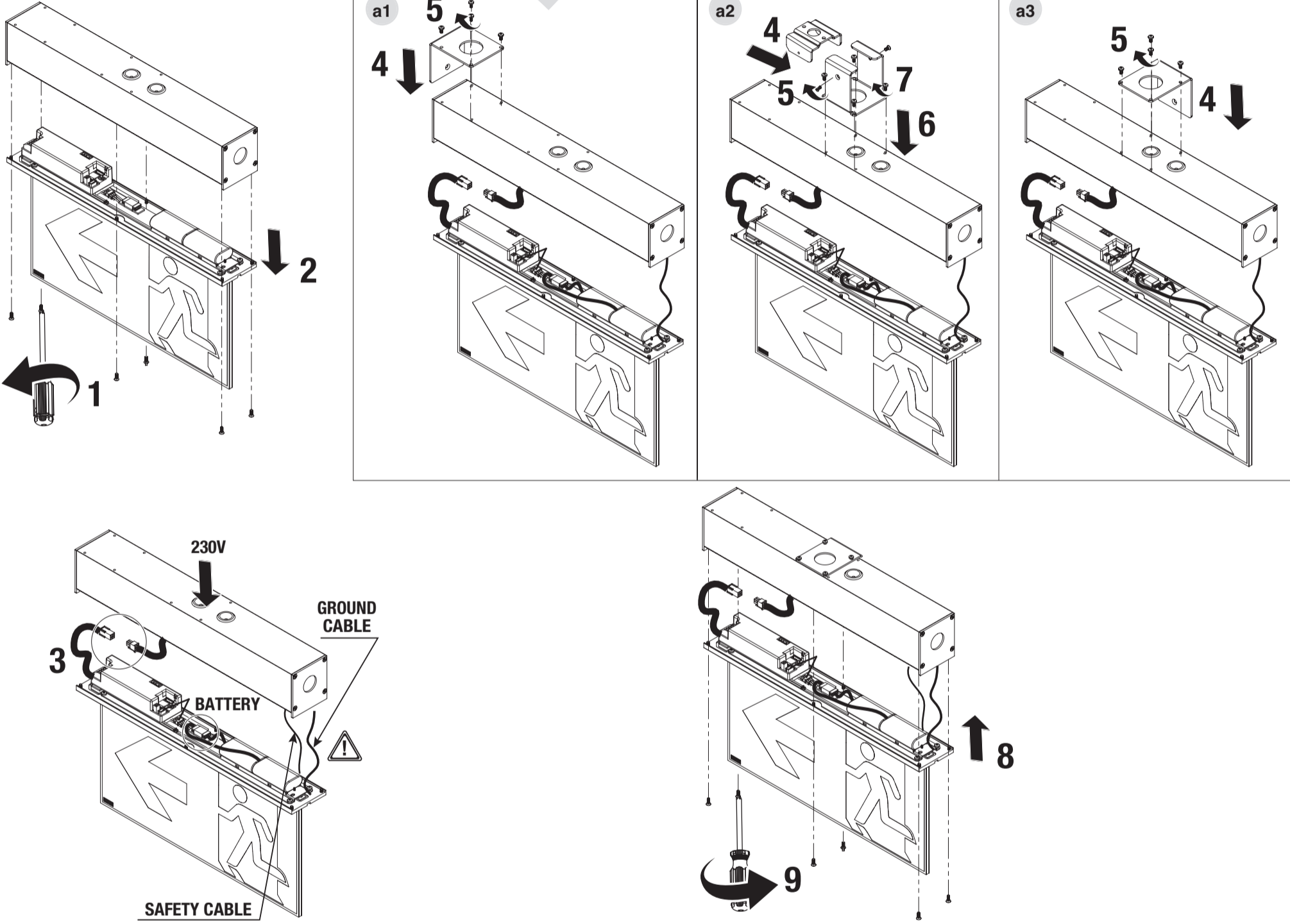
**A**



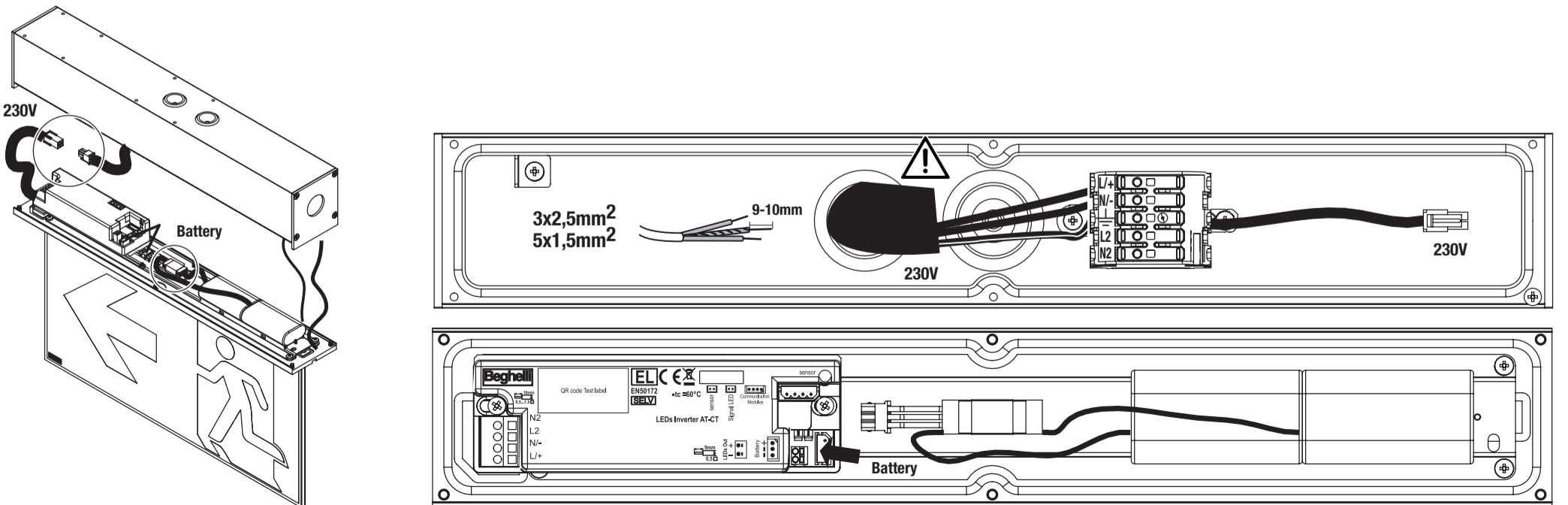
**B**

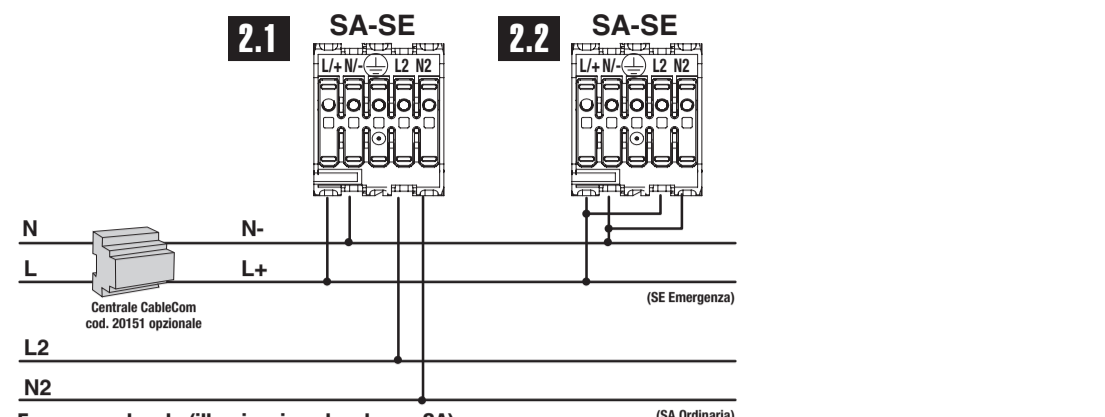
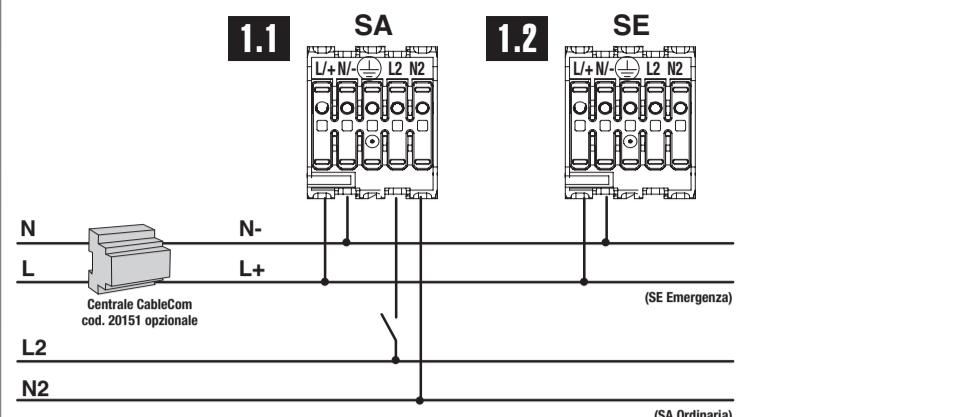


**C**



**D**





**Illuminazione locale**

(SA Ordinaria)

**Emergenza locale (illuminazione locale per SA)**

(SA Ordinaria)

Per il funzionamento consultare anche i manuali della Centrale CableCom Connect (cod. 20151).  
**Per la configurazione da Centrale le batterie devono essere sufficientemente cariche.**  
**Attenzione a NON invertire la polarità di fase e neutro. Lampade collegabili massimo 32.**  
**Non collegare altri tipi di apparecchi sul cavo di alimentazione/BUS L + N-.**

For the functioning please refer to the instruction manuals either of the Central CableCom Connect (cod. 20151).  
**For the Central configuration the batteries must be sufficiently charged.**

**Be careful NOT to invert the phase and neutral polarity. Maximum connectable lamps 32.**  
**Do not connect other types of devices on the power cable / BUS L + N-.**

**Schema 2.1** L'apparecchio va in emergenza per:  
 - mancanza rete emergenza generale (rete CableCom);  
 - mancanza rete illuminazione locale

**Schema 2.2** L'apparecchio va in emergenza per:  
 - mancanza rete emergenza generale (rete CableCom).

**Attenzione:**  
 Gli apparecchi SA possono essere impostati SE solo tramite App (con flash da smartphone sulla lampada o via wi-fi con Centrale CableCom Connect).  
 Con Infinity mode attivo i morsetti N2 L2 devono essere sempre connessi come negli schemi 2.1 o 2.2.

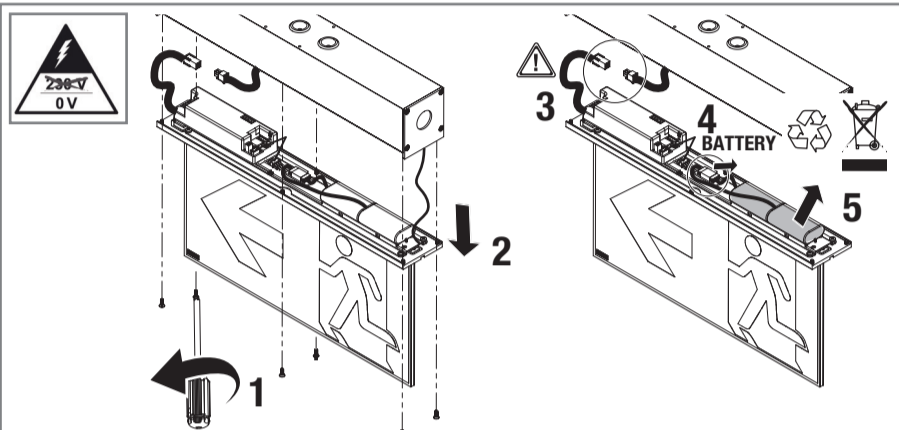
**Wiring 2.1** The appliance goes into emergency conditions for:  
 - absence of a general emergency electricity (CableCom);  
 - absence of a local lighting

**Wiring 2.2** The appliance goes into emergency conditions for:  
 - absence of a general emergency electricity (CableCom).

**Caution:**  
 SA luminaires can be set SE only through the App (with smartphone flash on the lamp or with wi-fi with Central CableCom Connect).  
 With Infinity mode on N2 L2 must be connected like wiring 2.1 or 2.2.

12h < 1-1,5-2-3-8h

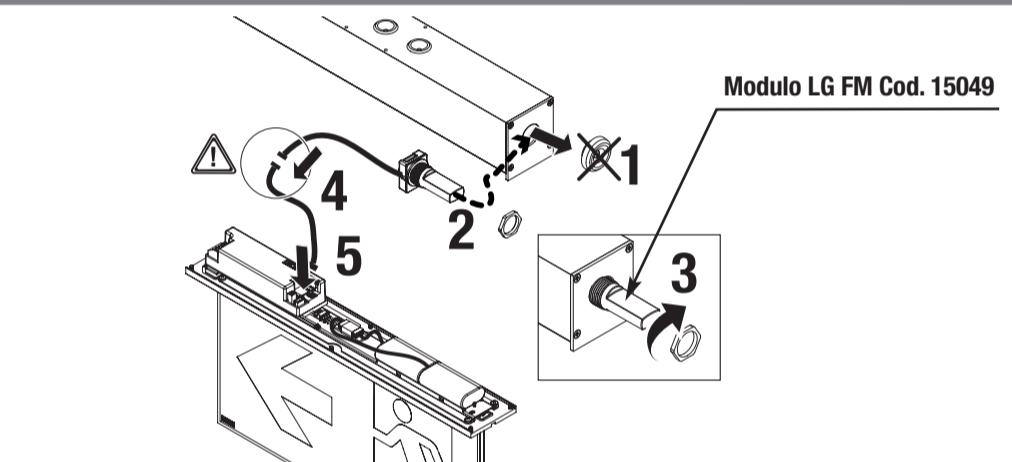
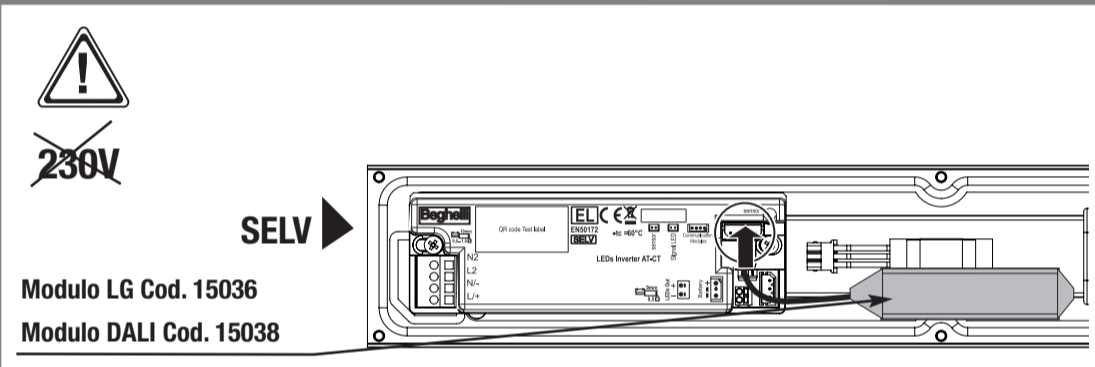
0% 100%



4384	230V 50Hz	33mA	COS φ	0,53	LED	36 LED	1h	1,5h	2h	3h	8h	2xLiFe 6,4V 0,6Ah	UNI EN 1838	30m
------	--------------	------	-------	------	-----	--------	----	------	----	----	----	-------------------	-------------	-----

\* Per la gestione dell'autonomia fare riferimento alla tabella  
 For autonomy management refer to the table

**Espansione con modulo LG • LGFM • DALI - Expansion with LG • LGFM • DALI module**



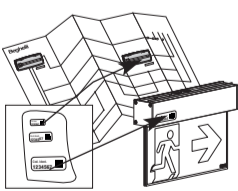
• opzione disponibile - available option

CONFIGURAZIONI E COMANDI - CONFIGURATION AND COMMANDS	Azione locale su singolo apparecchio Local action on a single device		Azione centralizzata Broadcasting action	
	senza APP e senza Centrale without APP and without Central	con APP	con CENTRALE CABLECOM CONNECT (cod. 20151)	
Autonomia-Duration 1h	• Default	• Default	• Default	
Autonomia-Duration 1,5h				
Autonomia-Duration 2h				
Autonomia-Duration 3h				
Autonomia-Duration 8h				
Settaggio SE/SA (solo su lampade SA) Setting Non-maintained/Maintained (only on Maintained Luminaire)				
Settaggio pari/dispari AT / Setting even/odd AT	• Definito dall'ID del QR code. Non modificabile • Preset by ID of QR code. Cannot be modified			
Durata Test 1h/ pari all'autonomia scelta / Test duration 1h or autonomy set	• Durata Test 1h • Test duration 1h			
Settaggio Infinity mode / Setting Infinity mode	• Infinity mode disattivato di default • Infinity mode disabled by default			
Rest Mode				
Reset di fabbrica / Manufacturer data reset				
Start/Stop Test Funzionale / Start/Stop functional Test				
Start/Stop Test Autonomia / Start/Stop duration Test				
Sync Test automatico / Sync automatic Test				
Calendarizzazione Test automatico / Scheduling automatic Test				
Remotizzazione errore Failure report from remote place				
Localizzazione lampada / Luminaire tracking				
Identificazione tipo lampada / Type of luminaire identification				
LOGBOOK				

**Utilizzo con App B.connect - Use with App B.connect**

A- Aprire App B.connect (scaricabile su App Store e Google Play).  
 B- Tramite il menu "lampada" si accede alla configurazione della lampada.

**RISPOSTA LAMPADA:**  
**1 lampeggio alta luminosità**= funzione eseguita  
**5 lampeggi bassa luminosità**= funzione NON abilitata  
**Nessun lampeggio**= comando NON ricevuto  
**N.B.** Con centrale CableCom Connect cod 20151 tutte le configurazioni e i comandi possono essere inviate tramite da remoto tramite il cloud "nuBe".



A- Open App B.connect (available for download on the App Store and Google Play).  
 B- The configuration of the lamp can be accessed through the "luminaire" menu.

**LAMP RESPONSE:**  
**1 high brightness flash**= function performed  
**5 low light flashes**= function NOT enabled  
**No flashing**= command NOT received  
**N.B.** With CableCom Connect control unit cod 20151 all configurations and commands can be sent remotely via the "nuBe" cloud.

Su ogni apparecchio è presente un QR code che identifica univocamente la lampada.  
 On each device there is a QR code that uniquely identifies the lamp.

**POSIZIONAMENTO LAMPADA PER COPERTURA APP B.connect**  
 (es. molta luce - minore distanza)

**POSITION LAMP FOR COVER ENSURE THE PROGRAM**  
 (eg. a lot of light - less distance)



**PERIODICITA' DEI TEST AUTOMATICI:**  
 TEST FUNZIONALE (30 sec)= ogni 28 giorni  
 TEST DI AUTONOMIA (1h)= ogni 26 settimane  
 Le lampade pari eseguono il Test di autonomia 1 settimana dopo quelle dispari.  
 (0,2,....,8,A,C,E)= pari; (1,3,....,9,B,D,F)= dispari.

SEGNALAZIONI LED	BATTERIA CARICA
VERDE FISSO	BATTERIA IN RICARICA
VERDE LAMPEGGIANTE	ERRORE BATTERIA AUTONOMIA
UN LAMPEGGIO ROSSO	ERRORE LED DI ILLUMINAZIONE
DUE LAMPEGGI ROSSI	BATTERIA SCOLLEGATA
TRE LAMPEGGI ROSSI	

**APERTURA DELLA COMUNICAZIONE DA APP:**  
 Togliere e ridare la rete per meno di 3 secondi.  
 La comunicazione rimane possibile per 2 ore e per 1 min il LED lampeggia di arancione per segnalare l'apertura della comunicazione.  
 Test Funzionale e STOP Test funzionale sono comandati da App B.Connect in qualunque momento senza dover aprire la comunicazione con l'apparecchio.

**AVVERTENZE - GARANZIA**  
 - Questo apparecchio dovrà essere destinato solo all'uso per il quale è stato costruito. Ogni altro uso è da considerarsi improprio e pericoloso.  
 - Batteria Ricaricabile e sorgente LED sono di tipo non sostituibile. Per eventuali riparazioni rivolgersi ad un centro di assistenza tecnica autorizzato e richiedere l'utilizzo di ricambi originali. Il mancato rispetto di quanto sopra può compromettere la sicurezza dell'apparecchio.

**AUTOMATIC TESTS PERIODICITY:**  
 FUNCTIONAL TEST (30 sec)= every 28 days  
 AUTONOMY TEST (1h)= every 26 weeks  
 Even lamps carry out the autonomy test 1 week after the odd lamps.  
 (0,2,....,8,A,C,E)= even; (1,3,....,9,B,D,F)= odd.

LED SIGNALS	BATTERY CHARGED
FIXED GREEN	BATTERY CHARGING
FLASHING GREEN	BATTERY ERROR DURATION
ONE RED FLASH	LIGHTING LED ERROR
TWO RED FLASHES	BATTERY DISCONNECTED
THREE RED FLASHES	

**OPENING THE COMMUNICATION FROM APP:**  
 Remove and reset the network for less than 3 seconds. The communication remains possible for 2 hours and for 1 min the LED flashes orange to signal the communication opening. The Functional Test and the Functional STOP Test are controlled by the B.Connect App at any time without having to open communication with the device.

**WARNINGS - GUARANTEE**  
 - This device shall be used exclusively for the purpose for which it has been designed. Any other use is considered improper and therefore dangerous.  
 - Rechargeable battery and LED source are non-replaceable type. Contact an authorised technical service centre for any repairs possibly required use only original spare parts. The lacked respect of the above conditions may compromise the safety of the device.