

CARATTERISTICHE TECNICHE / TECHNICAL CHARACTERISTICS

- Apparecchio conforme alle norme EN 60598-1, EN 60598-2-3, EN 62471, IEC 62778, EN 55015, EN 61547, EN 61003-2
- Temperatura di esercizio: $-20 \div 40^{\circ}\text{C}$
- Peso: 5.5kg
- Dimensioni (LxPxH): 610x320x88mm
- Fattore di forma: 1,2
- Superficie esposta al vento: laterale 0,044m²; verticale 0,16m²
- Altezza di installazione: 3 ÷ 15m

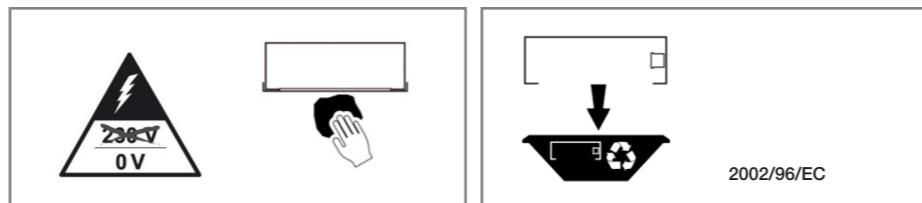
ATTENZIONE: Installare l'apparecchio in modo da evitare osservazioni prolungate da distanze inferiori a 2,5m. Apparecchio a Rischio Esente (IEC 62471).

- Apparecchio conforme alle norme EN 60598-1, EN 60598-2-3, EN 62471, IEC 62778, EN 55015, EN 61547, EN 61003-2
- Operating temperature: $-20 \div 40^{\circ}\text{C}$
- Weight: 5.5kg
- Dimensions (LxDxH): 610x320x88mm
- Drag coefficient: 1,2
- Wind exposed surface: lateral 0,044m²; vertical 0,16m²
- Installation height: 3 ÷ 15m

WARNING: Install in order to avoid longer observation from distances less than 2,5m. No photobiological risk (IEC62471).

AVVERTENZE - GARANZIA / WARNINGS - WARRANTY

- Questo apparecchio dovrà essere destinato solo all'uso per il quale è stato costruito. Ogni altro uso è da considerarsi improprio e pericoloso.
- Per eventuali riparazioni rivolgersi ad un centro di assistenza tecnica autorizzato e richiedere l'utilizzo di ricambi originali. Il mancato rispetto di quanto sopra può compromettere la sicurezza dell'apparecchio.
- Per le modalità di intervento in garanzia contattare il Numero Verde 800 626626 o il Rivenditore Autorizzato.
- This device shall be used exclusively for the purpose for which it has been designed. Any other use is considered improper and dangerous.
- For possible repairs, contact an authorized service center and request the use of original spare parts. Failure to do so may compromise the safety of the device.
- For the mode of intervention under warranty contact an authorized dealer.

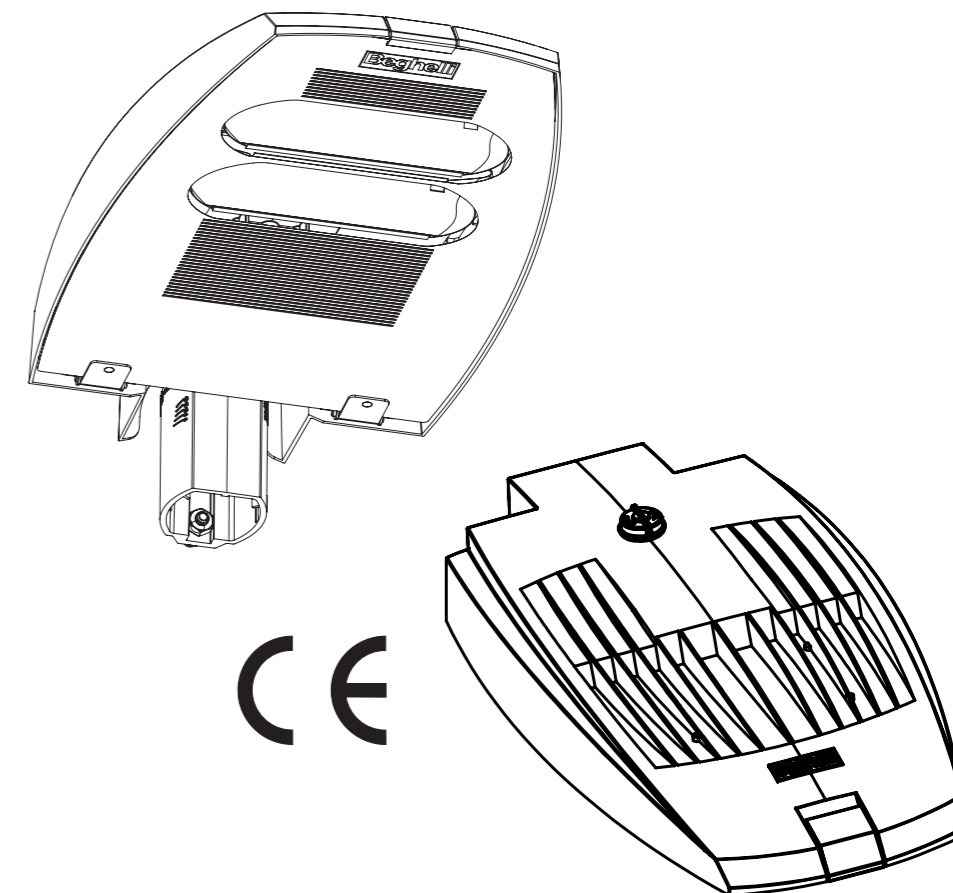


www.beghelli.com

BEGHELLI S.p.A. - Via Mozzeghine 13/15 - località Monteveglio 40053 Valsamoggia (BO)
Tel. +39 051 9660411 - Fax +39 051 9660444 - N° Verde 800 626626

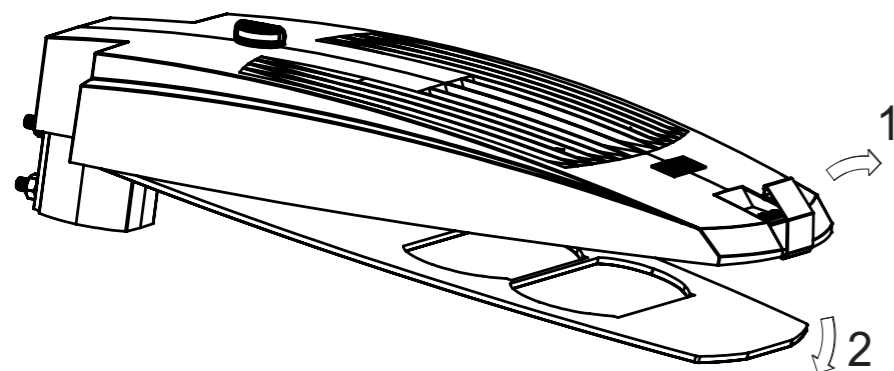
STRADA LED BEGHELLI

ZHAGA BOOK 18

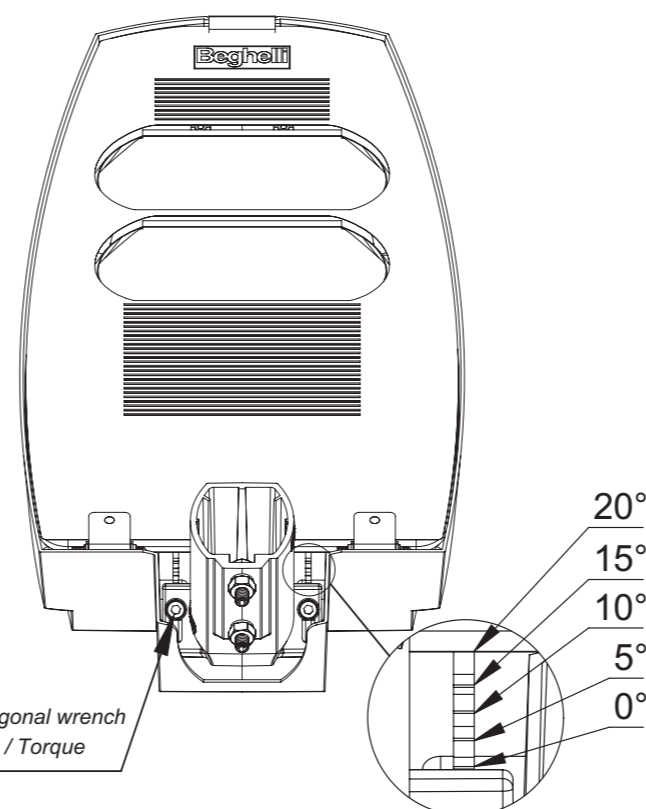
ILLUMINAZIONE STRADALE
AD ELEVATISSIMO RISPARMIO ENERGETICOSTREET LIGHTING
WITH VERY HIGH ENERGY SAVINGISTRUZIONI PER L'USO E L'INSTALLAZIONE
USE AND INSTALLATION INSTRUCTIONS

Beghelli

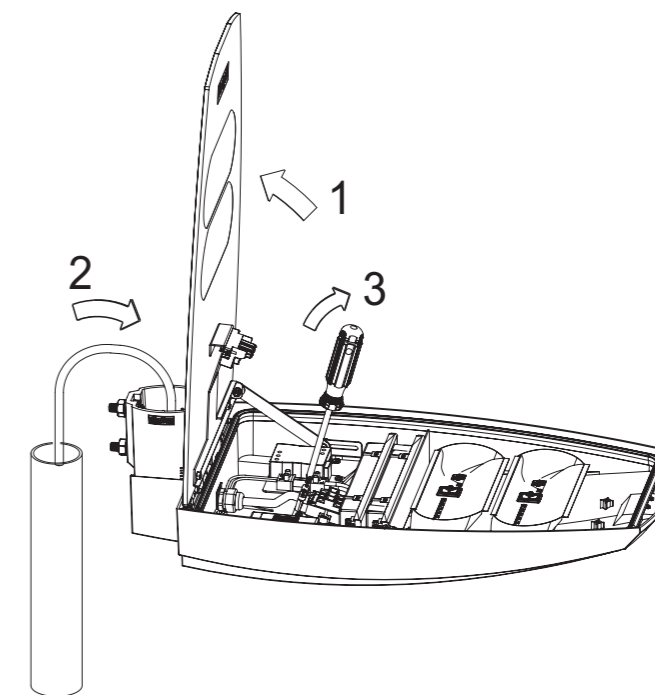
APERTURA / OPENING



REGOLAZIONE ANGOLO DI INCLINAZIONE / TILT ANGLE ADJUSTMENT



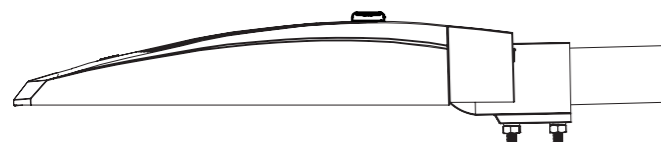
CABLAGGIO / WIRING



INSTALLAZIONE / INSTALLATION

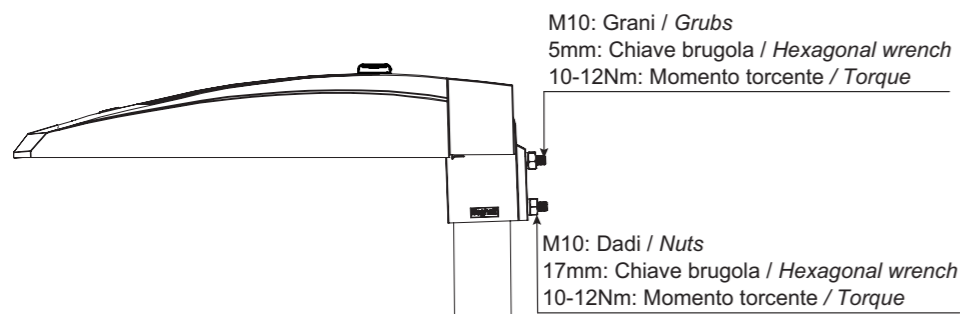
A

Montaggio a braccio / Bracket mounting

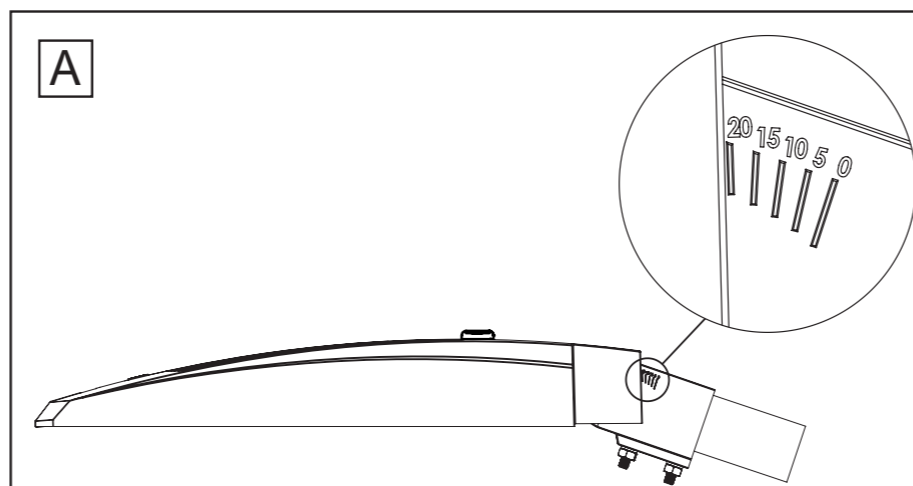


B

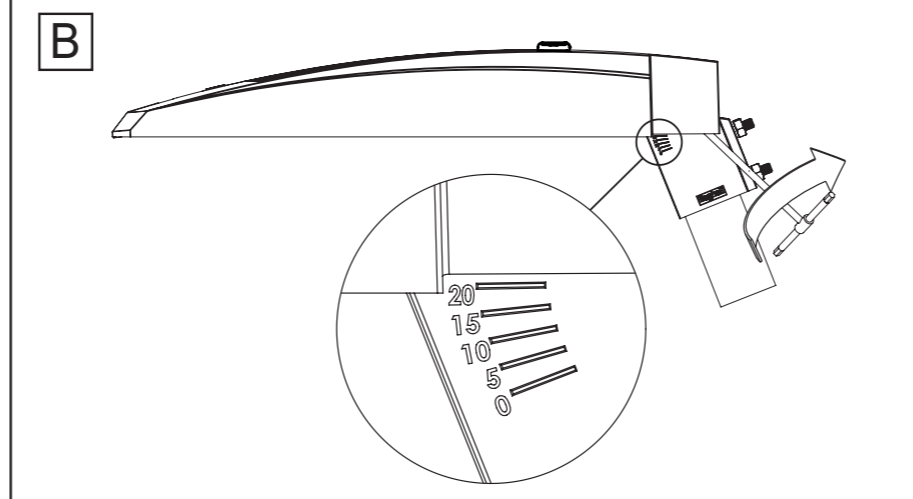
Montaggio testa-palo / Post-top mounting



A



B



Serrare le viti /
Tighten the screws

M20
Ø 7+14mm

NOTA: la Legge Regionale Lombardia n. 17 del 27/03/2000 e la Legge Regionale Emilia Romagna n. 19 del 29 settembre 2003 sono garantite con vetro installato parallelo al terreno.

NOTE: In order to comply with the regulation about the light pollution, the fitting must be installed with the screen parallel to the floor (horizontally).