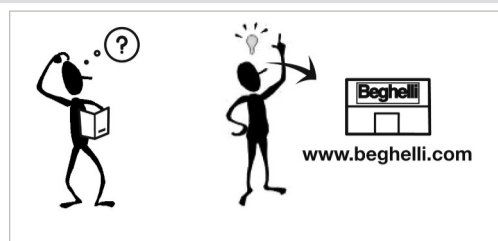
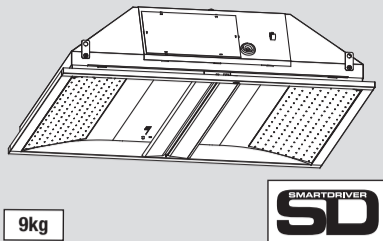


# LED PANEL RTI SD HCL UV-OXY COD. 40176UV

-20<ta<40°C 230Vac - 50/60Hz



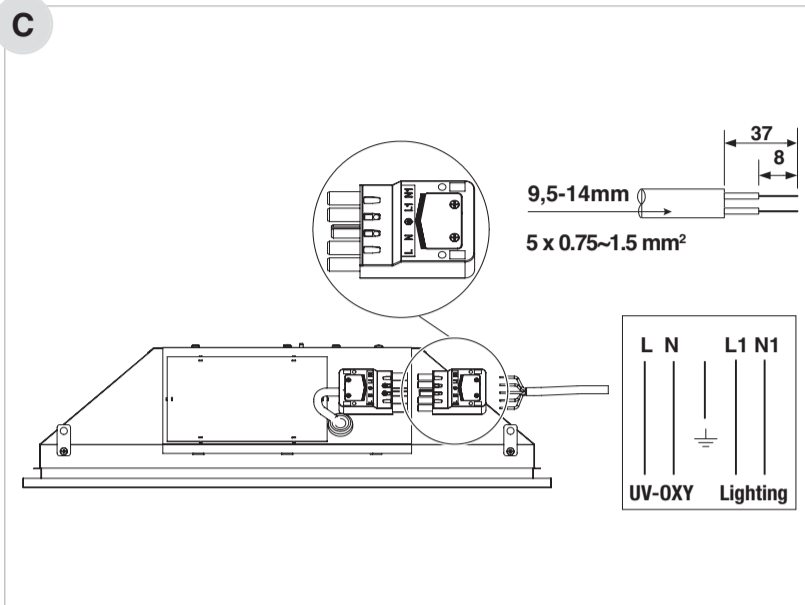
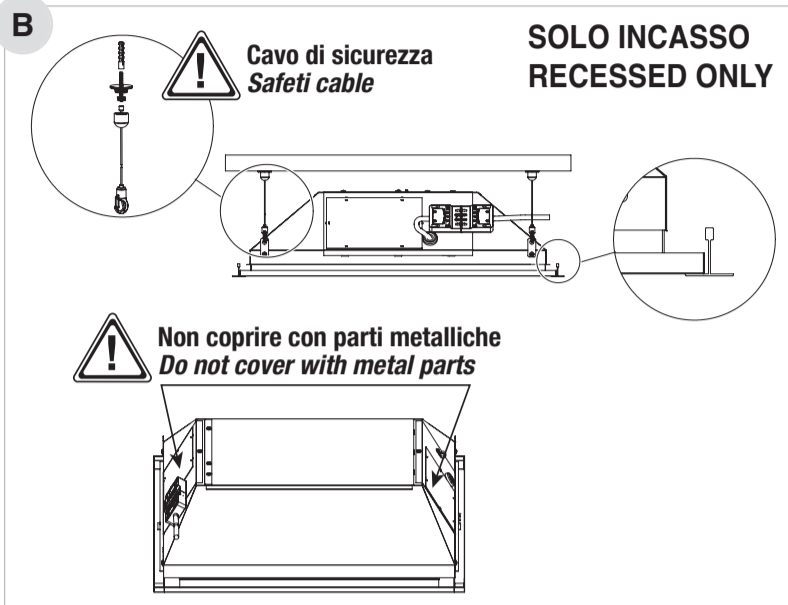
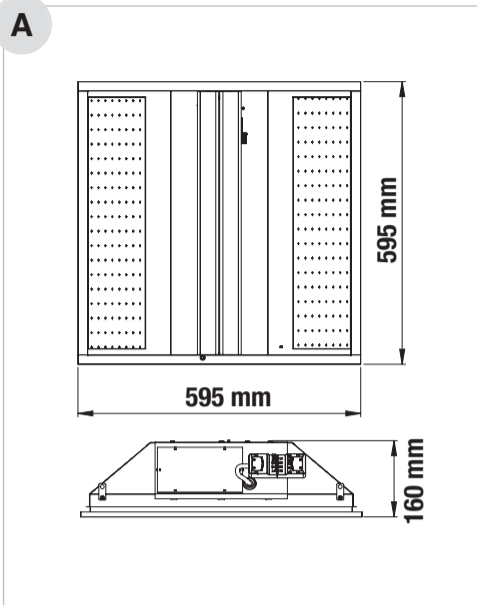
## Beghelli



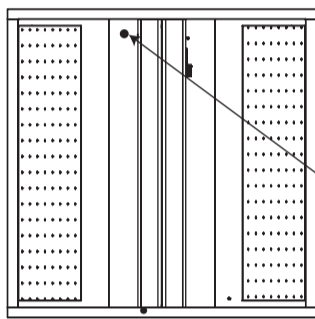
www.beghelli.com  
 BEGHELLI S.p.A. - Via Mozzeghine 13/15 - località Monteveglio 40053 Valsamoggia (BO) - Tel. +39 051 9660411 - Fax +39 051 9660444 - N° Verde 800 626626



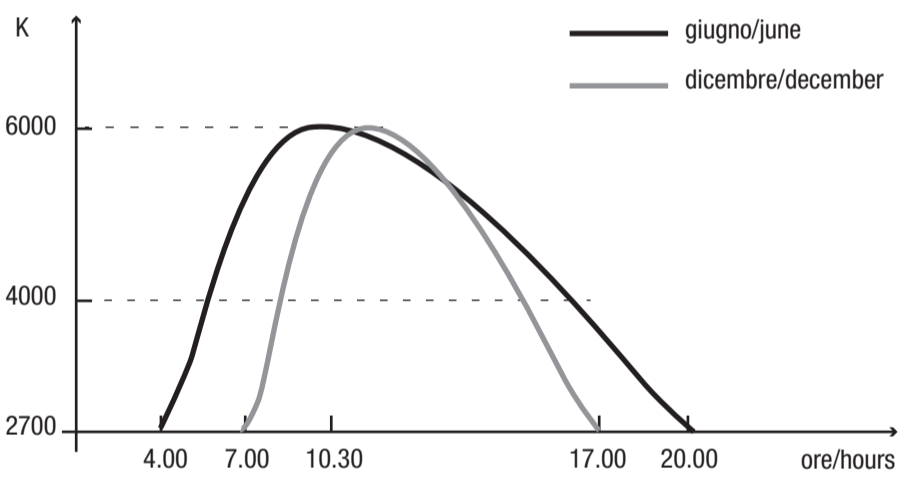
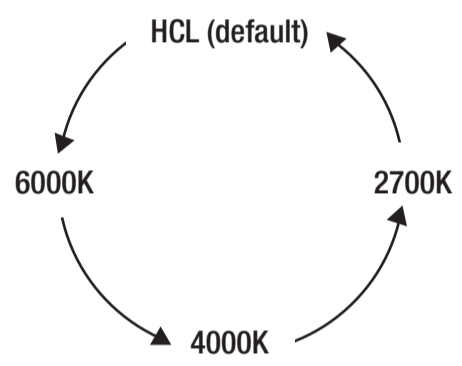
334.902.162A



**D** **FUNZIONAMENTO HCL - HCL OPERATION**

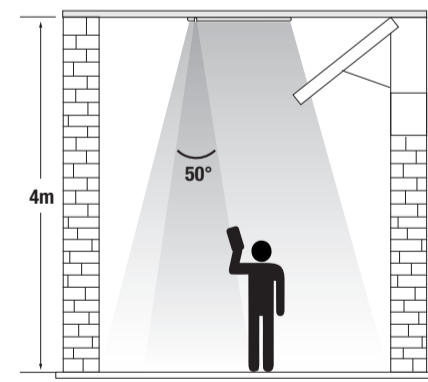
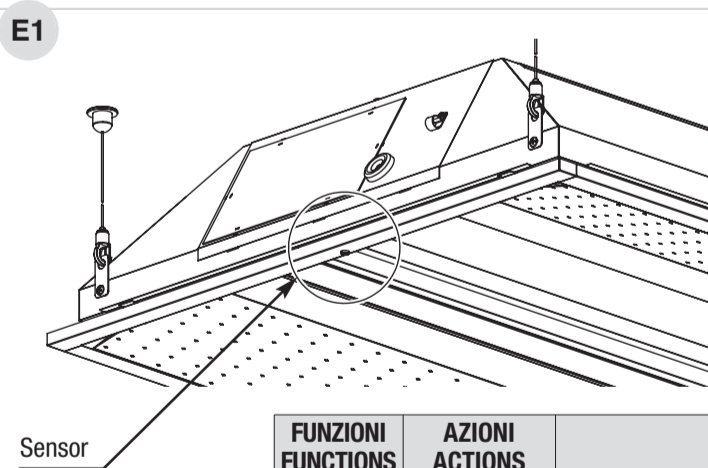
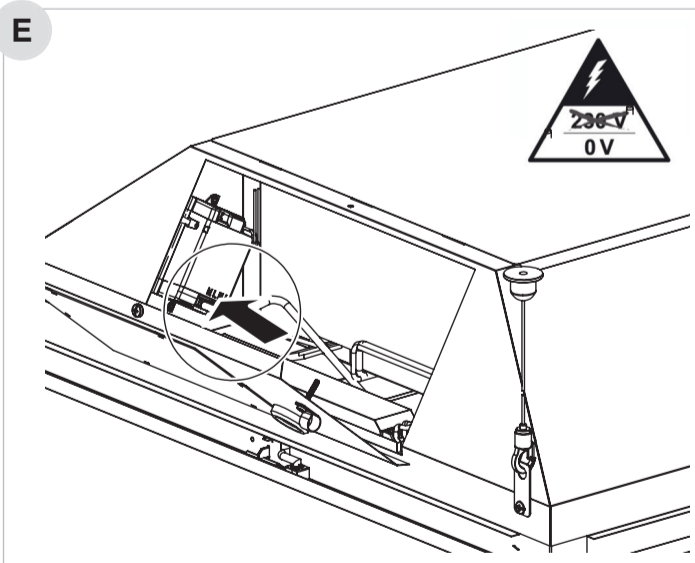


Premere per modificare la selezione da HCL a 2700-6000K  
 Press to change the selection from HCL to 2700-6000K

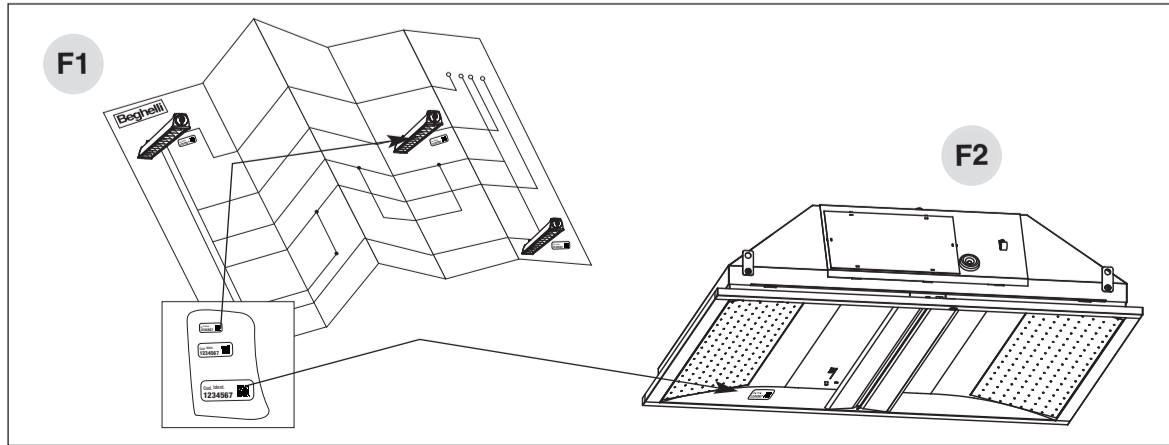
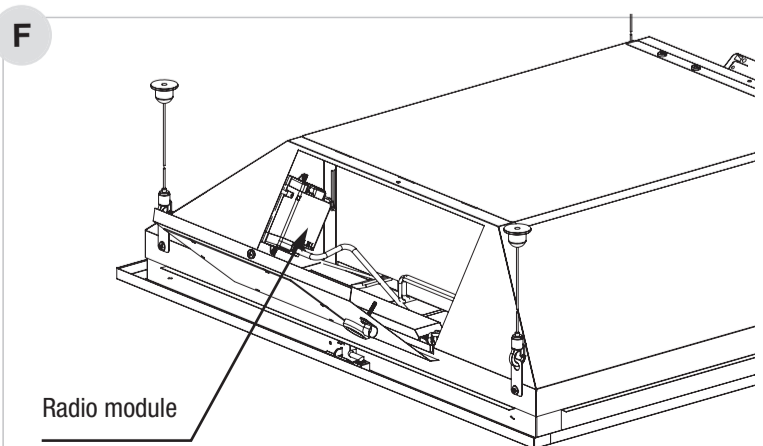


Esempio dell'evoluzione indicativa della temperatura colore (K) in funzione dell'orario nei mesi di giugno e dicembre.  
 Data e ora seguono il calendario astronomico con fuso orario di Roma (batteria tampone di durata 10 anni).

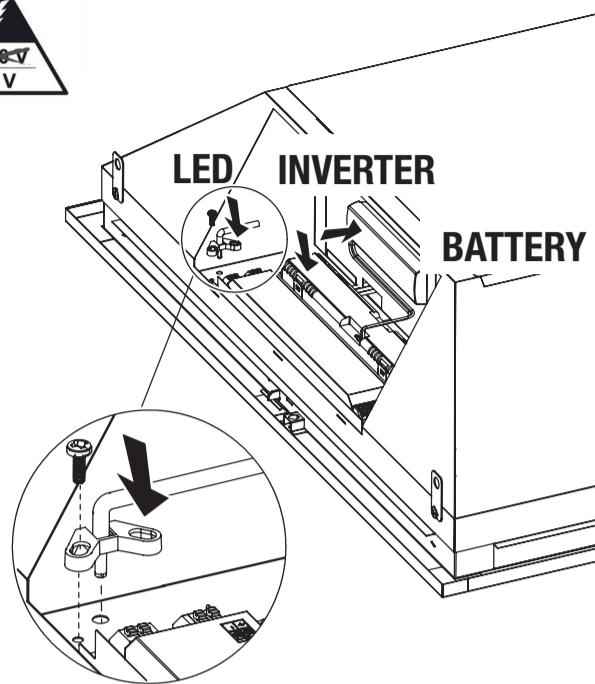
Example of the indicative evolution of the color temperature (K) according to the time in the months of June and December.  
 Date and time follow the astronomical calendar with Rome time zone (buffer battery lasting 10 years).



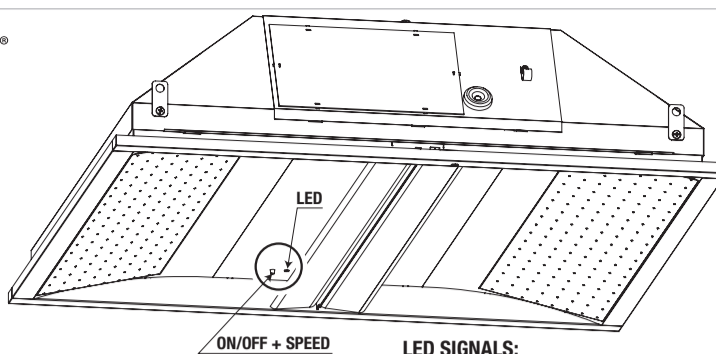
FUNZIONI FUNCTIONS	AZIONI ACTIONS	IMPOSTAZIONI DI DEFAULT DEFAULT SETTINGS
Autodimmer	Collegare Sensore Connect Sensor	Autodimmer: abilitato - Autocalibrazione: abilitata - Compensazione Autodimmer: 500% Autodimmer: enable - Autocalibration: enable - Autodimmer Compensation: 500%



## F MONTAGGIO INVERTER EMERGENZA (OPZIONALE) EMERGENCY KIT MOUNTING (OPTIONAL)



## G UV OXY TECHNOLOGY



### SEGNALAZIONI LED:

- BIANCO: DISPOSITIVO IN STANDBY, SANIFICAZIONE SPENTA
- AZZURRO: funzionamento regolare, SANIFICAZIONE ACCESA
- BLU: funzionamento regolare con Bluetooth® (LED BLU con sanificatore collegato all'App SanificaAria)
- ROSSO: anomalia di funzionamento (controllare con l'App SanificaAria o DOM-E il tipo di anomalia):
  - "cartuccia uvOxy® esaurita" (sostituire la cartuccia)
  - "ventilatore guasto" (il dispositivo deve essere riparato dal servizio di assistenza tecnica)

**Nota:** Il dispositivo contiene due cartucce uvOxy®. Nel caso di esaurimento di una sola della due cartucce il sanificatore continua a funzionare con prestazioni ridotte, fino a che non si esaurisce anche l'altra cartuccia. Procedere appena possibile alla sostituzione di entrambe le cartucce.

### TASTO ON/OFF:

Accensione/spengimento e regolazione manuale della velocità della ventola.

- PRIMA PRESSIONE: Velocità 1 (1 beep)
- SECONDA PRESSIONE: Velocità 2 (2 beeps)
- TERZA PRESSIONE: Velocità 3 (3 beeps)
- QUARTA PRESSIONE: STAND-BY (beep prolungato)

**N.B.** Il dispositivo si accende a velocità 1. Dopo un'interruzione dell'energia elettrica il dispositivo si accende SEMPRE a velocità minima.

### LED SIGNALS:

- WHITE: DEVICE IN STANDBY, SANITIZATION OFF
- LIGHT BLUE: regular operation, SANITIZATION ON
- BLUE: regular operation with Bluetooth® (BLUE LED with sanitizer connected to the SanificaAria App)
- RED: operating anomaly (check the type of anomaly with the SanificaAria App or DOM-E):
  - "uvOxy® cartridge exhausted" (replace the cartridge)
  - "blown fan" (the device must be repaired by the technical assistance service)

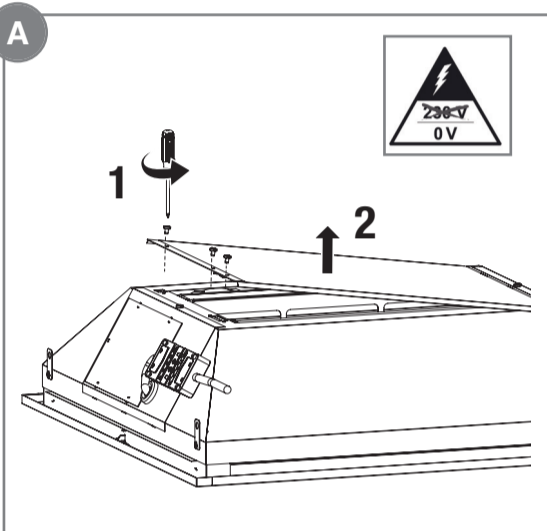
**Note:** The device contains two uvOxy® cartridges. In case of exhaustion of only one of the two cartridges, the sanitizer continues to operate with reduced performance, until the other cartridge runs out. Replace both cartridges as soon as possible.

### ON / OFF BUTTON:

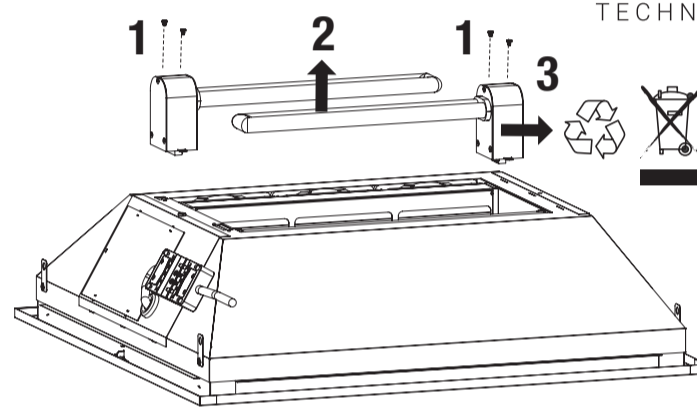
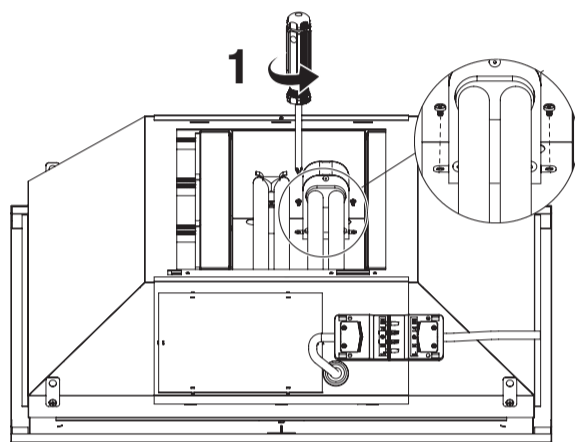
On / off and manual adjustment of the fan speed.

- FIRST PRESS: Speed 1 (1 beep)
- SECOND PRESS: Speed 2 (2 beeps)
- THIRD PRESS: Speed 3 (3 beeps)
- FOURTH PRESS: STAND-BY (long beep)

**N.B.** The device turns on at speed 1. After a power cut, the device ALWAYS turns on at minimum speed.



## B SOSTITUZIONE CARTUCCIA UV COD. 26721/ UV CARTRIDGE REPLACEMENT COD. 26721



## UV OXY TECHNOLOGY

Il dispositivo può essere controllato localmente con l'App SanificaAria (tramite Bluetooth®) o tramite Trasmettitore SanificaAria cod. 20104SA (vedere il relativo manuale). Contemporaneamente il dispositivo, in presenza di una Centrale SD Logica FM cod. 21102, può essere controllato da remoto tramite il portale NuBe (vedere il manuale della Centrale cod. 21102).

### UTILIZZO APP SanificaAria Beghelli:

Il dispositivo può essere acceso/spento e si possono regolare la velocità della ventola e il timer di accensione/spengimento tramite l'App SanificaAria Beghelli.

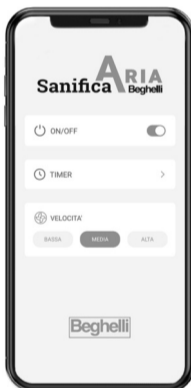
Lo smartphone si collega al dispositivo tramite Bluetooth®.

- scaricare l'App SanificaAria Beghelli (disponibile su App Store e Google Play) e attivarla (non occorre registrarsi, l'App funziona come un semplice telecomando);

- avvicinarsi al dispositivo, entro un raggio di azione di circa 2 metri; appena il sanificatore riconosce la presenza dello smartphone il menu dell'App si attiva, il LED del sanificatore diventa BLU e il telecomando è funzionante. La connessione Bluetooth® resta attiva finché l'App è in primo piano sullo smartphone; dopo il LED del sanificatore torna bianco.

In caso di assenza di energia elettrica il dispositivo perde le informazioni impostate mediante l'App, compresa l'eventuale configurazione del timer.

L'App segnala l'esaurimento della cartuccia con un'ICONA specifica.



### UTILIZZO DEL SENSORE AUTODIMMER (E)

**Nota:** Se il sensore non è collegato, l'apparecchio funziona sempre a massima potenza, se non diversamente impostato da Centrale.

**Attenzione:** mantenere i sensori lontani da sorgenti luminose esterne e possibilmente allineati (E1).

### UTILIZZO DEL MODULO RADIO (F)

Modulo radio integrato. Per il suo funzionamento consultare i manuali della Centrale Domotica o del Trasmettitore radio Domotico.

Ogni modulo radio è dotato di un numero identificativo univoco riportato sulle etichette in dotazione.

### E' necessario posizionare:

- 1 - l'etichetta PICCOLA sullo schema dell'impianto per consentirne la rintracciabilità (fig. F1);
- 2 - l'etichetta GRANDE o MEDIA sulla lampada che contiene il Modulo radio, in modo che sia anco-

The device can be controlled locally with the SanificaAria App (via Bluetooth®) or via SanificaAria Transmitter cod. 20104SA (see manual). At the same time the device, in the presence of an SD Logica FM control unit cod. 21102, can be remotely controlled via NuBe cloud (see the control unit manual cod. 21102).

### USING THE APP SanificaAria Beghelli:

The device can be switched on / off and the fan speed and the on / off timer can be adjusted via the Beghelli SanificaAria App. The smartphone connects to the device via Bluetooth®.

- download the SanificaAria Beghelli App (available on the App Store and Google Play) and activate it (no need to register, the App works like a simple remote control);

- approach the device, within a range of about 2 meters; as soon as the sanitizer recognizes the presence of the smartphone, the App menu is activated, the sanitizer LED turns BLUE and the remote control is functional. The Bluetooth® connection remains active as long as the App is in the foreground on the smartphone; afterwards the sanitizer LED turns white.

In the event of a power failure, the device loses the information set through the App, including any timer configuration. The App signals the exhaustion of the cartridge with a specific ICON.

### USING THE SENSOR AUTODIMMER (E)

**Note:** If the sensor is not connected, light fixture works at full power unless differently set from the Central Unit.

**Important:** keep the sensors away from any possibly aligned external light sources (E1).

### USING THE RADIO MODULE (F)

Integrated radio module. For its operation, consult the manuals of the home automation control unit or home automation radio transmitter.

Each radio module is identified by an ID code written on the labels provided with the unit.

### It is important to stick these labels as follows:

- 1 - the little label should be positioned on the plant drawing for an easy tracing of the luminaire (picture F1);
- 2 - the medium and large labels should be positioned on the luminaire where the radio device is moun-

ra visibile quando installata (fig. F2).

Mantenere il radio circuito lontano da superfici che possano provocare schermature radio (superfici metalliche...).

### MANUTENZIONE

Prima di procedere alla pulizia o alla manutenzione assicurarsi che il dispositivo sia spento e scollegato dalla rete di alimentazione.

### CARATTERISTICHE TECNICHE UV-OXY

**Alimentazione:** 90VAC ±256 VAC, 50-60Hz (cavo lungo 2m)

### Absorbimento:

- <60W (velocità minima)
- <65W (velocità media)
- <75W (velocità massima)

**Absorbimento in standby:** < 1.5W

**UV-C Lamp:** 2 X TC 2611 24W (totale 48W)

**Lunghezza d'onda UV-C:** 254nm

### Flusso d'aria trattata:

- 190m³/h a velocità massima
- 130m³/h a velocità media
- 70m³/h a velocità minima

**Potenza radiante UV-C:** 14W

**Lampada UV-C Ozono Free**

**Durata della Cartuccia:** 12 mesi (durata con utilizzo continuo). La sostituzione della cartuccia consente di mantenere nel tempo le prestazioni germicide del dispositivo.

### Livello di rumore:

- 43dB(A) ad 1 metro (velocità minima)
- 55dB(A) ad 1 metro (velocità media)
- 63dB(A) ad 1 metro (velocità massima)

**Pulsante ON/OFF** e regolazione della velocità delle ventole (3 velocità)

**Interfaccia BLE** per il comando locale mediante APP SanificaAria Beghelli per Android e IOS

**Interfaccia SD** per il controllo remoto tramite Centrale SD Logica FM cod. 21102

### CARATTERISTICHE TECNICHE RADIO

Ricetrasmittente con tecnologia wireless Bluetooth® Low Energy (BLE)

Modulo radio Interfaccia SD

ted in a way to be visible when the luminaire is installed (picture F2).

Install the radio circuit far from surfaces capable of creating radio jamming (metal surfaces, etc).

### MAINTENANCE

Before cleaning or maintenance, make sure the device is turned off and disconnected from the power supply.

### TECHNICAL FEATURES UV-OXY SIDE

**Power supply:** 90VAC ±256 VAC, 50-60Hz (2m long cable)

### Absorption:

- <60W (minimum speed)
- <65W (medium speed)
- <75W (maximum speed)

**Standby absorption:** < 1.5W

**UV-C Lamp:** 2 X TC 2611 24W (total 48W)

**UV-C wavelength:** 254nm

### Flow of treated air:

- 190m³/h at maximum speed
- 130m³/h at medium speed
- 70m³/h at minimum speed

**Radiant power UV-C:** 14W

**Ozone-free UV-C lamp**

**Cartridge life:** 12 months (continuous use). Replacing the cartridge allows you to keep the germicidal performance of the device in time.

### Noise level:

- 43dB(A) at 1 meter (minimum speed)
- 55dB(A) at 1 meter (medium speed)
- 63dB(A) at 1 meter (maximum speed)

**ON / OFF button** and fan speed adjustment (3 speeds)

**BLE interface** for local control using the SanificaAria Beghelli APP for Android and IOS

**SD interface** for remote control via SD Logica FM control unit cod. 21102

### RADIO TECHNICAL CHARACTERISTICS

Transceiver with Bluetooth® Low Energy (BLE) wireless technology

**Banda di frequenza:** 2,4GHz-2,4835GHz

**Potenza RF:** <100mW e.i.r.p.

### IMPORTANTE: AVVERTENZE SULLA SICUREZZA

- La cartuccia UV contiene una lampada ad emissione UV-C.
- **ATTENZIONE:** NON rimuovere la lampada dal suo alloggiamento. Non utilizzare la lampada UV al di fuori del prodotto originale.
- Il presente dispositivo deve essere utilizzato unicamente allo scopo per cui è stato progettato. Qualsiasi altro utilizzo è considerato non conforme e pertanto pericoloso.
- L'uso del dispositivo in modo diverso da quello descritto nel presente documento, o danni alla custodia possono provocare la fuga di radiazione UV-C.
- Le radiazioni UV-C possono, anche a piccole dosi, causare danni ad occhi e pelle.
- Leggere le istruzioni di manutenzione prima di aprire il dispositivo.
- Il dispositivo deve essere spento e scollegato dall'alimentazione prima di sostituire la cartuccia uvOxy® Beghelli (cod. 26721).
- Non inserire oggetti di piccole dimensioni attraverso le grate di areazione. Potrebbero danneggiare le ventole e compromettere il funzionamento del dispositivo.
- Il dispositivo, se danneggiato, non deve essere utilizzato.

### AVVERTENZE - GARANZIA

- Questo apparecchio dovrà essere destinato solo all'uso per il quale è stato costruito. Ogni altro uso è da considerarsi improprio e pericoloso.
- Per eventuali riparazioni rivolgersi ad un centro di assistenza tecnica autorizzato e richiedere l'utilizzo di ricambi originali. Il mancato rispetto di quanto sopra può compromettere la sicurezza dell'apparecchio.

Beghelli S.p.A. dichiara che il dispositivo ricetrasmittente radio cod. 40176UV è conforme alla direttiva 2014/53/UE.

Il testo completo della Dichiarazione di Conformità UE del dispositivo è disponibile su:

[www.beghelli.it](http://www.beghelli.it) > area tecnica > download

[www.beghelli.it/it/area-tecnica/strumenti/download](http://www.beghelli.it/it/area-tecnica/strumenti/download)

Il suddetto dispositivo può essere utilizzato in regime di "libero uso".

### Radio module SD interface

**Frequency band:** 2,4GHz-2,4835GHz

**Power RF:** <100mW e.i.r.p.

### IMPORTANT: SAFETY WARNINGS

- The UV cartridge contains a UV-C emitting lamp.
- **ATTENTION:** DO NOT remove the lamp from its housing. Do not use the UV lamp outside the original product.
- This device must only be used for its intended use. Any other use shall be deemed as nonconforming and therefore dangerous.
- Using the device otherwise than as described herein or if the housing is damaged can result in UV-C radiation leaks.
- Even small doses of UV-C radiation can damage eyes and the skin.
- Please read the maintenance instructions before opening the device.
- The device must be turned off and disconnected from the power supply before replacing the uvOxy® Beghelli cartridge (code 26721).
- Do not insert small objects into the ventilation grid. They could damage the fans and impair the device operation.
- If damaged, the device should not be used.

### WARNINGS - GUARANTEE

- This device shall be used exclusively for the purpose for which it has been designed. Any other use is considered improper and therefore dangerous.
- LED source is non-replaceable type.
- Contact an authorised technical service centre for any repairs possibly required use only original spare parts. The lacked respect of the above conditions may compromise the safety of the device.

Beghelli S.p.A. declares that the radio transceiver devices comply with European Directive 2014/53/UE. The full text of the EU Declaration of Conformity of the device is available at:

[www.beghelli.it](http://www.beghelli.it) > area tecnica > download

[www.beghelli.it/it/area-tecnica/strumenti/download](http://www.beghelli.it/it/area-tecnica/strumenti/download)

The devices can be used in a "free use" policy.