

30<sup>do</sup>  
m<sup>3</sup>/h 50m<sup>2</sup>

**Sanifica** **ARIA**  
Beghelli

**UV**  **OXY**  
TECHNOLOGY



**NÁVOD NA MONTÁŽ, POUŽITÍ A ÚDRŽBU**  
(kód 26700)

**Beghelli**



Technologie uvOxy® umožňuje čištění vzduchu skrze systém uzavřené komory, kde je vzduch ozařován UV-C zářením:

průtoková komora uvOxy® nasává vzduch z okolí a vychází z ní vzduch zbavený mikroorganismů a virů.

Velikost UV-C komory činí zařízení SanificaAria 30 vhodným pro malé a střední místnosti (do 50m<sup>2</sup>).

## ČINNOST

Čistící jednotka sestává z axiálního ventilátoru, který nasává vzduch do uzavřené komory s UV-C zdrojem, kde se odehrává proces čištění vzduchu. Výměnná kazeta uvOxy® se nachází uvnitř modulu a její výměna je snadná. Pokud je zařízení v průběhu času udržováno, zaručuje kvalitní čištění vzduchu. Používejte originální uvOxy® Beghelli náhradní část (kód 26720).



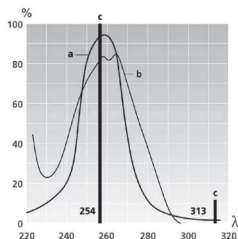
## PŘÍKLAD ČIŠTĚNÍ VZDUCHU

Velikost místnosti

Plocha (m <sup>2</sup> )	Objem (m <sup>3</sup> )	Doba čištění (h)
6	15	0.5
13	30	1
25	60	2
38	90	3
50	120	4

## Germicidní účinek UV-C lampy (bez ozonu)

- optimální germicidní efekt mezi 250 a 270nm
- absorpční křivka DNA
- radiace nízkotlaké UV lampy sestává téměř výhradně z 254nm spektrální křivky, která se blíží maximálnímu germicidnímu efektu



## Testování a certifikace

Testy byly provedeny v souladu s ISO15714 na vzorcích mikroorganismů. Detaily testů jsou k nalezení na [geltinternational.it/technal/beghelli](http://geltinternational.it/technal/beghelli) nebo po naskenování QR kódu.

Zařízení odpovídá evropským směrnicím 2014/35/EU a 2014/30/EU.



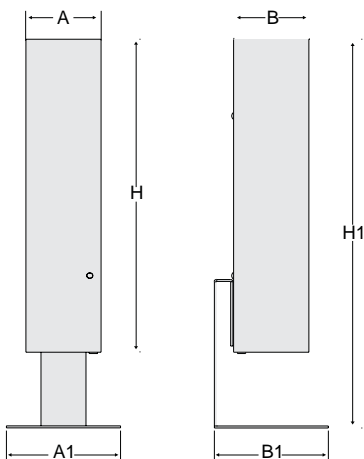
## POUŽITÍ ZAŘÍZENÍ:



Přečtěte si důkladně pokyny k údržbě a bezpečnostní upozornění před použitím.

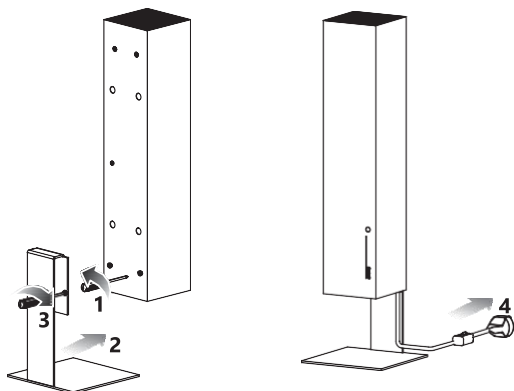
Kompaktní design a různé možnosti instalace (nástěnná, závěsná, na podstavci nebo na podlaze) dělají zařízení velmi všestranným.

**Pozor! Umožněte správný průtok vzduchu do zařízení.**



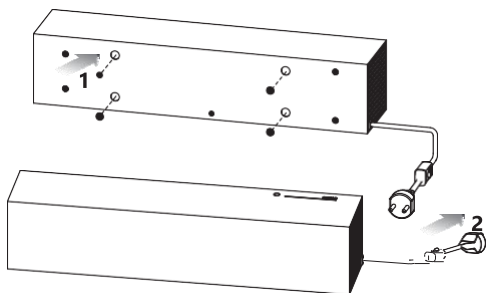
Rozměry mm						Rychlost čištění
A	B	H	A1	B1	H1	
100	100	475	152	152	584	30m <sup>3</sup> /h

## MONTÁŽ NA STOJAN NA PODLAHU



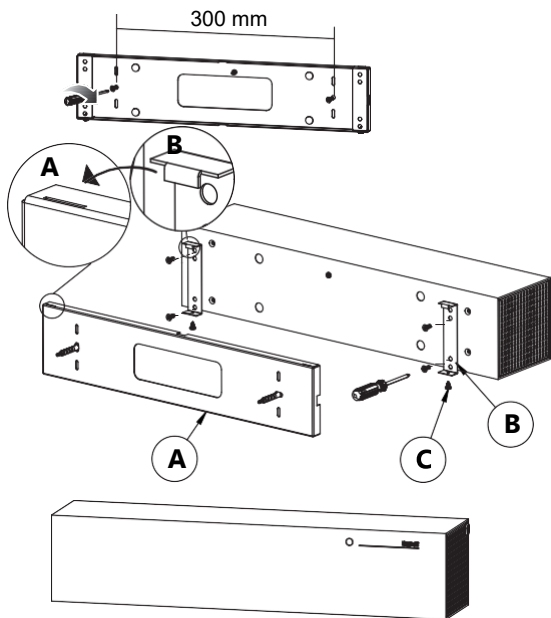
- vyšroubujte 2 šrouby ze zadní části zařízení
- připevněte konzolu k produktu utažením šroubů
- připojte napájecí kabel k síti

## HORIZONTÁLNÍ INSTALACE



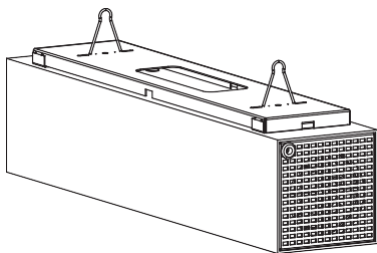
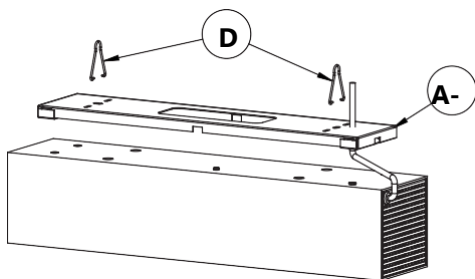
- položte zařízení na 4 gumové podložky
- připojte napájecí kabel k síti

## NÁSTĚNNÁ A STROPNÍ MONTÁŽ



- připevněte držák A ke zdi nebo stropu (rozteč 300 mm)
- připojte 2 držáky B k zařízení
- připojte držák B k držáku A (jako na schématu) a upevněte jej šrouby C

## ZÁVĚSNÁ MONTÁŽ



- připevněte konzolu A+B k zařízení
- vložte úchyty D do držáků (rozteč 300 mm)

## ÚDRŽBA

Před čištěním nebo údržbou se ujistěte, že je zařízení odpojeno od elektrické sítě.



## ČIŠTĚNÍ

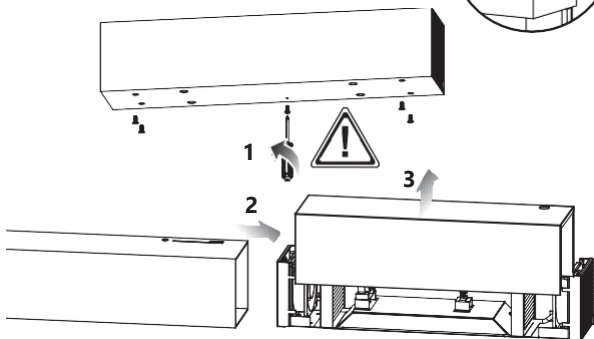
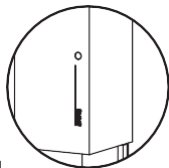
Očistěte prach, který se nahromadil na vnějších roštích pomocí kartáčku.

Při výměně kazety očistěte prach z vnitřních deflektorů.

## VÝMĚNA uvOxy® 30 KAZETY

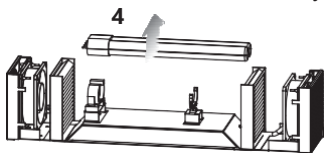
**Životnost kazety: 12 měsíců** (při nepřetržitém provozu). Výměna kazety vám umožňuje zachovat germicidní účinky zařízení.

Modrý indikátor na přední části indikuje řádný provoz UV-C lampy. Lampa by měla být vyměněna, pokud modrý indikátor při provozu nesvítí.





- vyšroubujte 5 šroubů ze spodní strany zařízení (střední šroub jako první)
- vyjměte vnitřní část zařízení a odstraňte kryt



- vyměňte kazetu pouze za originální uvOxy® Beghelli díl (kód 26720)
- nasadte kryt zpět, vložte zařízení do krytu a našroubujte 5 šroubů (prostřední jako poslední)

### **TECHNICKÉ PARAMETRY SanificaAria 30**

**Zdroj:** 230Vac  $\pm 10\%$ , 50÷60Hz (napájecí kabel 2m)

**Vypínač na napájecím kabelu**

**Příkon:** 24W

**UV-C lampa:** TC 2G11 18W

**UV-C vlnová délka:** 254nm

**Rychlost čištění:** 30m<sup>3</sup>/h

**UV-C radiační výkon:** 5,5W

**Bezozonová UV-C lampa**

**Životnost kazety:** 12 měsíců (nepřetržitý provoz)

**Výměna kazety umožňuje zachovat germicidní výkon zařízení.**

**Hlučnost:** 40dB(A) ve vzdálenosti 1 metr

**Hmotnost:** 3,5kg

**Stupeň ochrany:** IP20

**Třída izolace:** I (zařízení s ochranným uzemněním)

**Automatický bezpečnostní mikrovypínač**



## DŮLEŽITÉ

### BEZPEČNOSTNÍ UPOZORNĚNÍ

- Zařízení obsahuje UV-C lampu.
- **VAROVÁNÍ:** NEAKTIVUJTE UV lampu, když je vyjmuta z ochranného krytu zařízení.
- Toto zařízení musí být použito jen pro určený účel. Jakékoli jiné použití je považováno za nedovolené a tedy nebezpečné.
- Použití zařízení jinak, než je zde popsáno nebo pokud je poškozen kryt, může vyústit v únik UV-C záření.
- I malá dávka UV-C záření může poškodit zrak a kůži.
- Prosím přečtěte si instrukce k údržbě před otevřením zařízení.
- Zařízení musí být vypnuto a odpojeno od zdroje elektrického napájení před výměnou uvOxy® Beghelli kazety (kód 26720).
- Zabraňte vniknutí malých předmětů. Mohou poškodit ventilátory a zhoršit funkčnost zařízení.
- Pokud je zařízení poškozené, nemělo by být používáno.
- Pokud zařízení spadne z výšky, zkontrolujte, jestli se UV-C lampa řádně zapne (modrý indikátor na přední části zařízení svítí).
- V případě selhání nebo poruchy nezasahujte do zařízení. Kontaktujte pouze autorizované servisní centrum.
- Zařízení musí být použito pouze uvnitř a ne ve vnějších prostorách. Jakékoli jiné použití je považováno za nesprávné.

- Nedovolte dětem hrát si se zařízením. Čištění a údržba nesmí být prováděna dětmi bez dozoru dospělého.
- Ujistěte se, že zařízení je připojeno k napájecí síti s uzemněním.

## **LIKVIDACE**

Balení je vyrobeno z recyklovatelných materiálů. Likvidujte jej v souladu s předpisy o ochraně životního prostředí, ve tříděném odpadu.

Dle Evropské směrnice 2012/19EU, nefunkční zařízení musí být zlikvidováno odpovídajícím způsobem. Nesmí být zlikvidováno jako netříděný komunální odpad. Musí být odvezeno do recyklačního centra nebo zasláno zpět prodejci Beghelli.

Recyklovatelné materiály použité v zařízení mohou být vykoupeny, aby nedocházelo ke znečištění prostředí. Pro více informací kontaktujte vaše místní středisko pro likvidaci odpadu nebo prodejce zařízení.



## PODPORA A ZÁRUKA

Pro opravy nebo náhradní díly kontaktujte autorizované zákaznické centrum Beghelli:

+420 531 014 111

Na zařízení se vztahuje záruka výrobce, pouze pokud jsou dodrženy pokyny pro jeho použití. Záruka se nevztahuje na vady způsobené neopatrným používáním, nedodržováním pokynů pro používání zařízení, poškozením při přepravě nebo okolnostmi, které nelze považovat za výrobní vady. Záruka je rovněž vyloučena ve všech případech nesprávného použití zařízení. Nedodržení pokynů uvedených v této příručce k používání, péči a údržbě výrobku ruší záruku výrobce.



Technologie testovaná v laboratoři **Tecnal** pod vedením **Gelt International**. Informace o mikrobiologické účinnosti naleznete v QR kódu, nebo navštivte [geltinternational.it/tecnal/beghelli](http://geltinternational.it/tecnal/beghelli)

PRO INFORMACE: +420 531 014 111



334.901.994

Beghelli-Elplast, a.s., Poříčí 3a, 603 16 Brno, Česká Republika,  
Tel.: +420 531 014 111