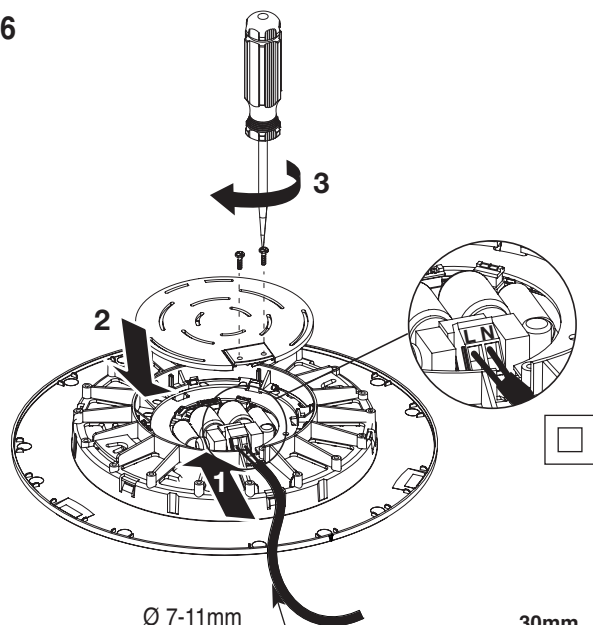
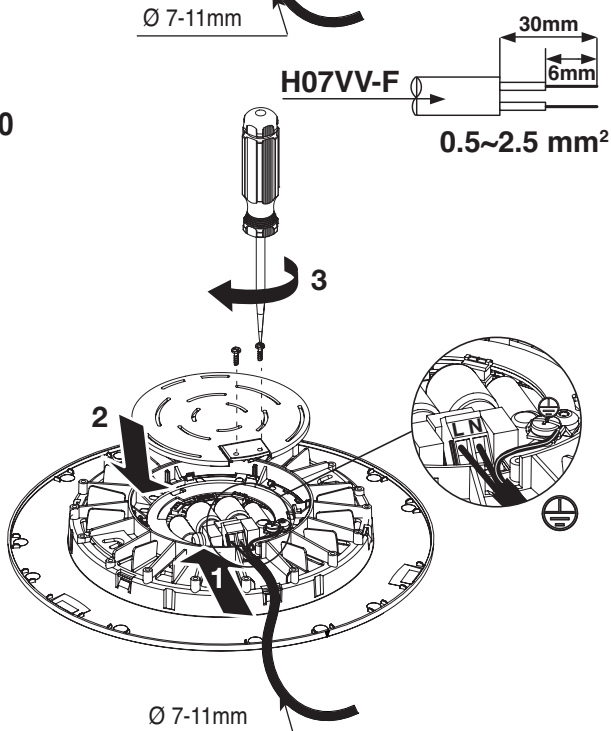


### 3 - CABLAGGIO / WIRING

226



170



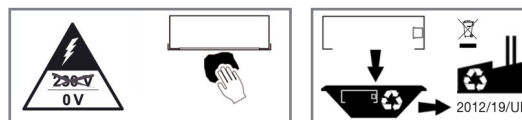
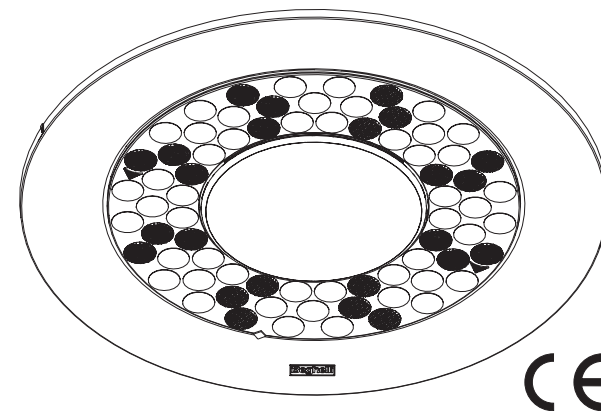
### CARATTERISTICHE TECNICHE / TECHNICAL CHARACTERISTICS

- Temperatura massima vano alimentatore:  $T_a < 40^\circ\text{C}$
- Maximum operating temperature of power supply placement:  $T_a < 40^\circ\text{C}$

### AVVERTENZE - GARANZIA / WARNINGS - GUARANTEE

- Questo apparecchio dovrà essere destinato solo all'uso per il quale è stato costruito. Ogni altro uso è da considerarsi improprio e pericoloso.
- L'apparecchio non deve in nessuna circostanza essere coperto con materiale isolante o similare.
- La sorgente LED è di tipo non sostituibile. Per eventuali riparazioni rivolgersi ad un centro di assistenza tecnica autorizzato e richiedere l'utilizzo di ricambi originali. Il mancato rispetto di quanto sopra può compromettere la sicurezza dell'apparecchio.
- Per le modalità di intervento in garanzia contattare il Numero Verde 800 626626 o il Rivenditore Autorizzato.
- This device shall be used exclusively for the purpose for which it has been designed. Any other use is considered improper and therefore dangerous.
- Do not cover the fixture with any material.
- LED source is not replaceable. Contact an authorised technical service centre for any repairs possibly required use only original spare parts. The lacked respect of the above conditions may compromise the safety of the device.
- For details regarding warranty services, contact an authorized dealer.

## FUNZIONE<sup>3</sup> LED ED CCT Switch BEGHELLI



230V-50Hz IP20-40 IK05

**Beghelli**



**Beghelli**

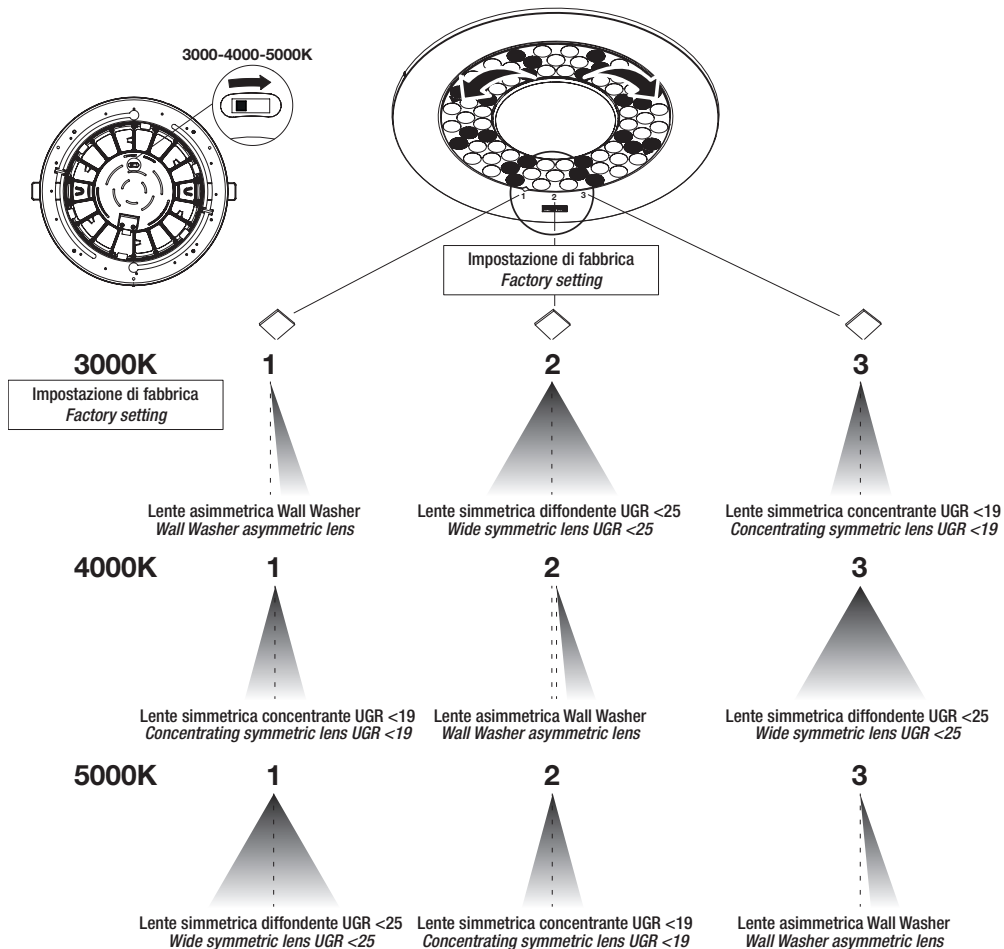
www.beghelli.com

BEGHELLI S.p.A. - Via Mozzeghine 13/15 - 40053 Loc. Montevoglio - Valsamoggia (BO) ITALY  
Tel. +39 051 9660411 - Fax +39 051 9660444 - N° Verde 800 626626

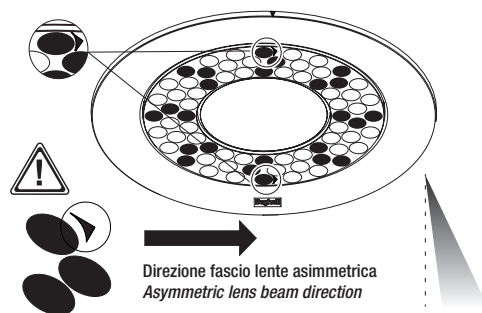
334.901.745 B

## 1 - IMPOSTAZIONE LENTE / LENS SETTING

Ruotare la lente e spostare il selettore per impostare l'ottica e la temperatura colore:  
 Rotate the lens and move the selector to set the optics and color temperature:

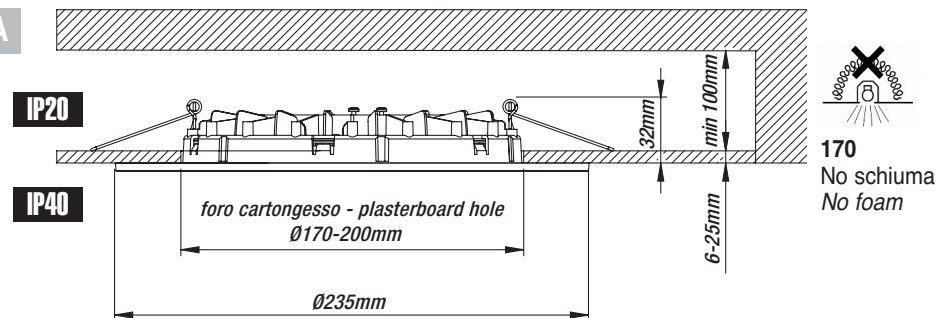


## 1A - IMPOSTAZIONE LENTE ASIMMETRICA / ASYMMETRIC LENS SETTING

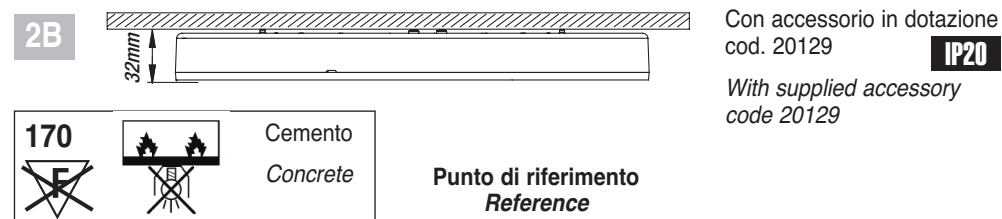


## 2 - INSTALLAZIONI / INSTALLATIONS

2A



2B



2C

