



## PRATICA MODULA

**Svítilno pro značení únikových cest a protipanické svítilno s vysokým stupněm krytí a ochrany proti mechanickým nárazům.** Těleso obdélníkového tvaru s krytem z čirého polykarbonátu. Rozptyl světla zajišťuje bílý polykarbonátový reflektor. Montáž za pomoci nové montážní krabice s integrovanou vodováhou, která může být použita také jako rozvaděč pro vstupní i výstupní kabely. Montážní krabice je použita pro připojení k integrovanému konektoru na svítilně a umístění volitelného příslušenství. Samotné svítilno může být následně konfigurováno (při napájení z baterie) programováno na pracovní ploše a následně pouze připojeno na montážní krabici s integrovaným konektorem.

Verze pro přisazenou nástěnnou a stropní montáž a s dodatkovým příslušenstvím pro vestavnou nástěnnou a stropní montáž, montáž na výložník a na řetízek/lanko.

### MOŽNOSTI MONTÁŽE s PŘÍSLUŠENSTVÍM



### MOŽNOSTI MONTÁŽE



### TECHNICKÉ PARAMETRY

<b>Těleso:</b>	polykarbonát, bílá (RAL 9003)	<b>Stabilita barvy světla:</b>	3 SDCM
<b>Kryt:</b>	polykarbonát, transparentní	<b>Teplota chromatičnosti:</b>	4 000 K
<b>Reflektor:</b>	polykarbonát, bílá (RAL 9003)	<b>CRI:</b>	80
<b>Stupeň krytí:</b>	viz tabulka stupně krytí (IP)	<b>Rozhraní Bluetooth:</b>	LIFE
<b>Pokles světelného toku <math>L_{80}B_{20}</math>:</b>	50 000 h		
<b>Uvedení do provozu:</b>	Pro Autotest – autonomie 8 h, operační režim PS, monitoring skupiny a test autonomie jsou programovatelné pouze z aplikace B.connect na smartphonu na lokálním svítilně.		



### S VLASTNÍM NAPÁJENÍM

<b>Síťové napájení:</b>	198–254 V / 50 Hz
<b>Upřesnění:</b>	stále svítící (SA) nebo nouzově svítící (SE)
<b>Teplota okolí:</b>	–10 °C až +45 °C
<b>Třída ochrany:</b>	II

### DECENTRALIZOVANÉ NAPÁJENÍ

<b>Síťové napájení:</b>	24 V ±20 % DC
<b>Napájení z baterie:</b>	24 V ±20 % DC
<b>Teplota okolí:</b>	–20 °C až +40 °C
<b>Třída ochrany:</b>	III pouze s nízkonapěťovým napájením, II s vyšším než nízkonapěťovým napájením

### CENTRÁLNÍ NAPÁJENÍ

<b>Síťové napájení:</b>	198–254 V / 50 Hz
<b>Napájení z baterie:</b>	176–276 V
<b>Teplota okolí:</b>	–20 °C až +40 °C
<b>Třída ochrany:</b>	II

<b>Verze</b>	
<b>LIFE</b>	250 lm
<b>Sicuro24</b>	1 500 lm
	400 lm
	800 lm
<b>Sicuro230<sup>6</sup></b>	1 100 lm
	1 500 lm

Autotest / CableCom Kód	Logica Kód	Logica FM Kód		LED	$\Phi=$ 1 h	$\Phi=$ 3 h	$\Phi=$ 8 h		
Přisazená nástěnná montáž (jednostranný piktogram / protipanické), přisazená stropní montáž (oboustranný piktogram / protipanické) <sup>1</sup>									
18741	18741+15056 <sup>2</sup>	18741+15057 <sup>2</sup>	20 m	36	300 / 450 <sup>3</sup> lm	110 / 170 <sup>3</sup> lm	40 / 60 <sup>3</sup> lm	LIFE 3,2 V / 1,5 Ah	12,9 VA
18751	18751+15056 <sup>2</sup>	18751+15057 <sup>2</sup>	20 m	36	500 / 750 <sup>3</sup> lm	165 / 275 <sup>3</sup> lm	65 / 95 <sup>3</sup> lm	LIFE 3,2 V / 1,5 Ah	12,9 VA
18761	18761+15056 <sup>2</sup>	18761+15057 <sup>2</sup>	20 m	36	700 / 1 000 <sup>3</sup> lm	250 / 400 <sup>3</sup> lm	90 / 125 <sup>3</sup> lm	LIFE 3,2 V / 3 Ah	12,9 VA
18771	18771+15056 <sup>2</sup>	18771+15057 <sup>2</sup>	20 m	36	1 000 / 1 500 <sup>3</sup> lm	350 / 550 <sup>3</sup> lm	125 / 190 <sup>3</sup> lm	LIFE 3,2 V / 3 Ah	12,9 VA
18781	18781+15056 <sup>2</sup>	18781+15057 <sup>2</sup>	20 m	36	1 700 / 2 000 <sup>3</sup> lm	750 / 900 <sup>3</sup> lm	300 / 350 <sup>3</sup> lm	2x LIFE 3,2 V / 3 Ah	16,6 VA

**ŠICURO** DECENTRALIZOVANÉ NAPÁJENÍ

Sicuro24 Kód		LED	$\Phi=$	P=
Přisazená nástěnná montáž (jednostranný piktogram / protipanické), přisazená stropní montáž (oboustranný piktogram / protipanické) <sup>1</sup>				
17920+15059 <sup>4</sup>	20 m	36	750 lm 1 500 lm	9 W 13 W

**ŠICURO** CENTRÁLNÍ NAPÁJENÍ

Sicuro230 Kód		LED	$\Phi=$	S~	P=
Přisazená nástěnná montáž (jednostranný piktogram / protipanické), přisazená stropní montáž (oboustranný piktogram / protipanické) <sup>1</sup> , s adresným monitoringem (EÜ)					
17920+15060 <sup>5</sup>	20 m	36	400 lm	10,4 VA / 5,9 W	
			800 lm	13,9 VA / 7,9 W	
			1 100 lm	17,4 VA / 9,9 W	
			1 500 lm	22,6 VA / 12,9 W	
Přisazená nástěnná montáž (jednostranný piktogram / protipanické), přisazená stropní montáž (oboustranný piktogram / protipanické) <sup>1</sup> , s monitoringem okruhu (SÚ)					
17920 <sup>6</sup>	20 m	36	400 lm	7,7 VA / 4,4 W	
			800 lm	11,2 VA / 6,4 W	
			1 100 lm	14,7 VA / 8,4 W	
			1 500 lm	20 VA / 11,4 W	

<sup>1</sup> Příslušenství pro vestavnou nástěnnou a stropní montáž, montáž na výložník, lanko/řetězky nutno objednat zvlášť.

<sup>2</sup> Rozhraní Logica (15056) a Logica FM (15057) nutno objednat zvlášť.

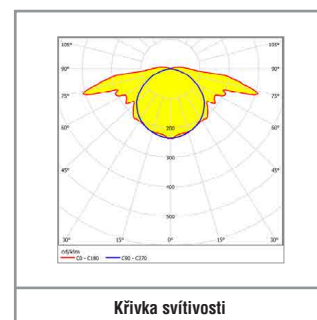
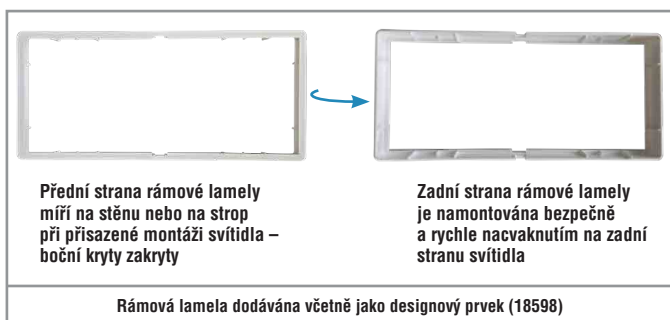
<sup>3</sup> Světelný tok s dodatkovou baterií, kterou je nutno objednat zvlášť.

<sup>4</sup> Sadu pro konverzi na systém S24 (15059) nutno objednat zvlášť. Světelný tok/výkon programovatelný na stanici systému S24.

<sup>5</sup> Sadu pro konverzi na systém S230 s adaptérem (15060) nutno objednat zvlášť. Světelný tok nastavitelný DIP spínači na svítidle.

<sup>6</sup> Světelný tok nastavitelný DIP spínači na svítidle.

<sup>7</sup> Pouze při využití zadních vstupů s odpovídajícími těsněními (M16).





Sada oček pro montáž  
na řetězcech / lanko – 3723



Výložník  
– 18590



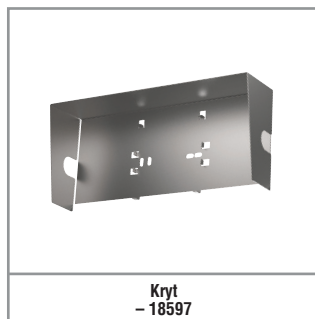
Výložník  
– 18585



Konzoly  
– 15857



Sada pro montáž  
na třífázovou napájecí lištu – 4319



Kryt  
– 18597



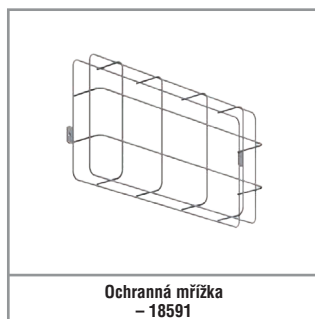
Sada pro vestavnou montáž  
do masivních materiálů – 18580



Sada pro montáž do sádkkartonu  
– 18586



Rozhraní Logica / Logica FM / DALI  
– 15056, 15057, 15058



Ochranná mřížka  
– 18591



Sada pro konverzi  
na systém S24 / S230 – 15059, 15060



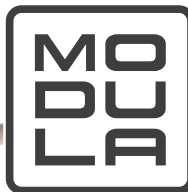
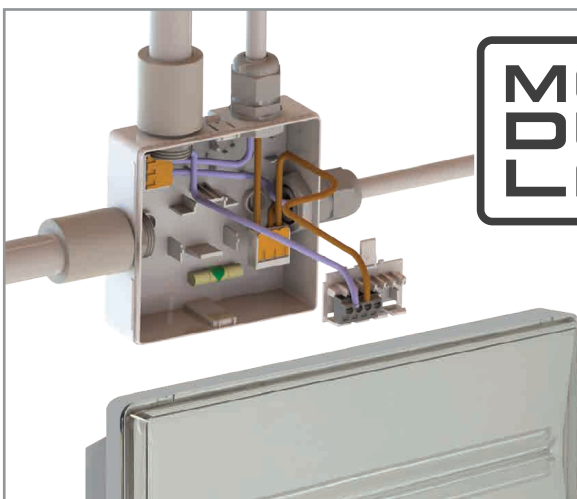
Jednostranný piktogram  
– 18595, 18594, 18593, 18596



Oboustranný piktogram  
– 18583, 18581, 18582



Oboustranný difuzér  
– 4129, 4127, 4128



**VYSOKÁ MONTÁŽNÍ KRABICE (DODÁVÁNA VČETNĚ) JE KOMPATIBILNÍ SE VŠEMI SVÍTIDLY ŘADY MODULA A BYLA VYVINUTA PRO MONTÁŽ NA POVRCHU S TRUBKAMI**

ČAS MONTÁŽE JE RYCHLEJŠÍ AŽ O 50 %  
U JEDNOHO SVÍTIDLA!

Díky systému Modula a vnitřnímu vedení kabelů jsou nastavením enormně zjednodušena a urychlena. Množství vstupů zajišťuje nejvyšší flexibilitu při vedení kabelů. Prostřednictvím přidavných zásuvných svorek lze všechny vodiče svázat a vést do předinstalované svorkovnice. Integrovaná vodováha.





Sada folií pro značení únikových cest, dodáváno včetně – 18584



Sada vysoká / nízká montážní krabice, dodáváno včetně – 18589



Rámová lamela, dodáváno včetně – 18598



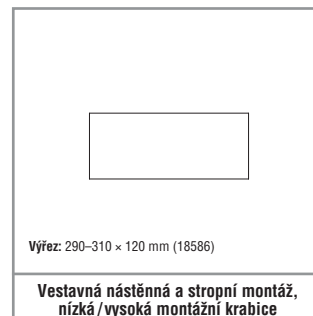
Přisazená nástěnná a stropní montáž, nízká montážní krabice, bez 18598



Přisazená nástěnná a stropní montáž, vysoká montážní krabice, bez 18598



Přisazená nástěnná a stropní montáž, nízká montážní krabice, s 18598



Výřez: 290-310 x 120 mm (18586)

Vestavná nástěnná a stropní montáž, nízká / vysoká montážní krabice

Příslušenství – dodáváno včetně		
Kód		Popis
VD 20 m	VD 26 m	
18584	–	Sada folií s piktogramy
18589	18589	Sada nízká / vysoká montážní krabice
18598	18598	Rámová lamela, polykarbonát, bílá (jako designový prvek)

Příslušenství – nutno objednat zvlášť		
Kód		Popis
VD 20 m	VD 26 m	
18595	–	Jednostranný piktogram – šipka dolů
18594	–	Jednostranný piktogram – šipka vpravo
18593	–	Jednostranný piktogram – šipka vlevo
18596	–	Jednostranný piktogram – šipka nahoru
–	18583	Oboustranný piktogram – šipka nahoru
–	18581	Oboustranný piktogram – šipka vlevo/vpravo
–	18582	Oboustranný piktogram – šipka dolů
–	4129	Oboustranný difuzér – šipka nahoru
–	4127	Oboustranný difuzér – šipka vlevo/vpravo
–	4128	Oboustranný difuzér – šipka dolů

Příslušenství – nutno objednat zvlášť		
Kód		Popis
VD 20 m	VD 26 m	
3723	3723	Sada oček pro montáž na řetězky / lanko
18590	–	Výložník, ocelový plech, pozinkovaný, bílý, 45° náklon, nenastavitelný, pouze pro protipanické osvětlení
18585	18585	Výložník, ocelový plech, pozinkovaný, bílý, pro osvětlení únikových cest i protipanické
15857	15857	Konzoly
4319	4319	Sada pro montáž na třífázovou napájecí lištu
18597	–	Kryt, nerezový ocelový plech, pro nástěnnou montáž v exteriéru, jako dodatečná ochrana proti dešti
18580	18580	Sada pro montáž do masivních materiálů, IP42, betonový rám, včetně rámové lamely, bílá (natíratelné)
18599	18599	Upgrade na IP65 pro 18580, včetně rámové lamely, bílá (natíratelné)
18586	18586	Sada pro vestavnou montáž, včetně rámové lamely, bílá (natíratelné)
15056	15056	LG modul pro verzi LIFE
15057	15057	LGFM modul pro verzi LIFE
15058	15058	DALI modul pro verzi LIFE
18591	–	Ochranná mřížka (pouze pro přisazenou nástěnnou nebo stropní montáž)
15059	15059	Sada pro konverzi na systém S24 s vysokou montážní krabicí, pouze pro verzi S24
15060	15060	Sada pro konverzi na systém S230 s vysokou montážní krabicí, pouze pro verzi S230
RA11	RA11	Dodatková baterie LIFE 3,2 V / 1,5 Ah pro 18741 a 18751

## TYPE OF PROTECTION (IP)

dosažený stupeň krytí	použitá montážní krabice	dosažitelné montáže bez příslušenství
IP40	nízká	použity boční prolomitelné vstupy (2x 15x7 mm a 2x 15x10 mm)
IP40	nízká	použity zadní navrtatelné vstupy (2x max. 10 mm Ø)
IP65	nízká	použity zadní vstupy (2x M16) s patřičným těsněním
IP65	vysoká	použity boční vstupy (6x M20) nebo zadní vstupy (2x M20) s patřičným těsněním
dosažený stupeň krytí	použitá montážní krabice	dosažitelné montáže s příslušenstvím
IP20 <sup>7</sup>	nízká	4319
IP65 <sup>7</sup>	nízká	3723 / 18590 / 18585 / 18587 / 18580 / 18586
IP65	vysoká	3723 / 18590 / 18597 / 18580 together s 18599 / 18586 / 15059 / 15060
dosažený stupeň krytí	použitá montážní krabice	dosažitelné montáže s piktogramy
IP65 <sup>7</sup>	nízká	18595, 18594, 18593, 18596 / 18583, 18581, 18582 / 4129, 4127, 4128
IP65	vysoká	18595, 18594, 18593, 18596 / 18583, 18581, 18582 / 4129, 4127, 4128