

GeoLed

osvětlení / lighting



IP65

IK05

850°

+40°C
-20°C

Technické parametry

Jmenovité napětí 230 V_{AC} ±10 %, 50–60 Hz

Pokles světelného toku při 25 °C

>30 000 h (L70B50)

Montáž stropní, nástěnná

Těleso samozhášivý polykarbonát stabilizovaný proti UV záření

Difuzér samozhášivý polykarbonát stabilizovaný proti UV záření, opál

Barva bílá, černá

Normy ČSN EN 60598-1, ČSN EN 60598-2-1, ČSN EN 62471

Aplikace

obytné zóny, sektor služeb, schodiště, terasy, arkády, venkovní přístupové cesty obchodů, hotely, restaurace

Characteristics

Power supply 230 V AC ±10 %, 50–60 Hz

Luminous flux retention at 25 °C

>30,000 h (L70B50)

Mounting ceiling, wall

Housing UV stabilised polycarbonate self-extinguishing

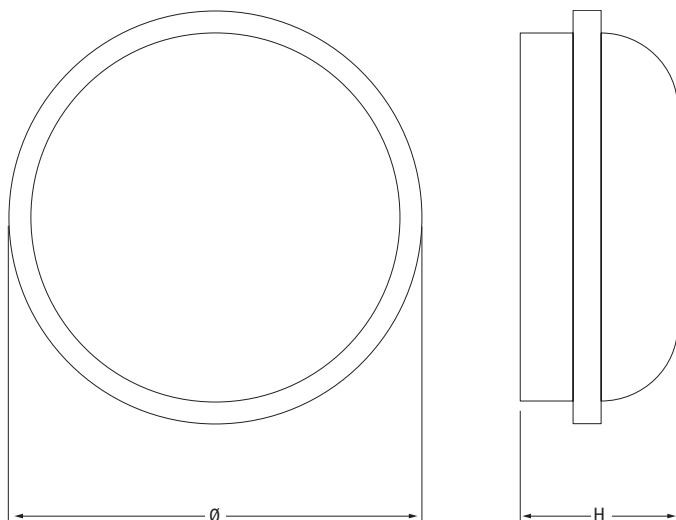
Screen UV stabilised polycarbonate opal self-extinguishing

Colour white, black

Compliance EN 60598-1, EN 60598-2-1, EN 62471

Applications

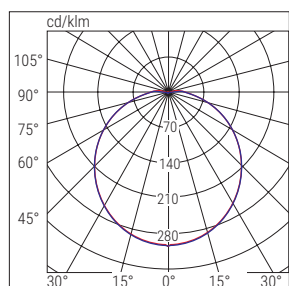
residential, services sector, stairways, terraces, arcades, external access areas for shops, hotels and restaurants



030

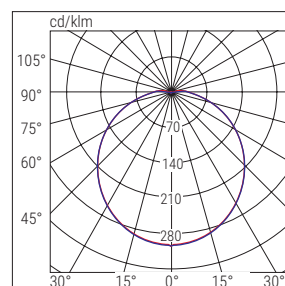
W	Rozměry Dimensions mm	
	Ø	H
15	166	62
20	220	71

GEOLED 15 W



■ C180-C270 ■ C90-C270

GEOLED 20 W



■ C0-C180 ■ C90-C270



ČERNÁ VERZE BLACK VERSION



BOX RYCHLÉHO ZAPOJENÍ

Svorkovnice v zadní přihrádce vybavená vodotěsnými dvířky pro udržení stupně krytí IP65.

QUICK WIRING BOX

Terminal block enclosed in rear compartment equipped with a watertight door in order to maintain the IP65 protection degree.

	Kód Code	Popis Description	Příkon Power W	Teplota chrom. Colour Temp. K	CRI	Svět. tok LED LED Flux lm (Tj=25°C)	Svět. tok Flux lm	lm/W	Kg	Barva Colour
ED	75324	GEO LED 15W ROUND BLACK 3K	15	3000	>80	2025	1250	83	0,28	●
	75325	GEO LED 15W ROUND BLACK 4K	15	4000	>80	2025	1250	83	0,28	●
	75327	GEO LED 20W ROUND BLACK 4K	20	4000	>80	2700	1650	83	0,43	●
	75320	GEO LED 15W ROUND WHITE 3K	15	3000	>80	2025	1250	83	0,28	○
	75322	GEO LED 20W ROUND WHITE 3K	20	3000	>80	2700	1650	83	0,43	○
	75321	GEO LED 15W ROUND WHITE 4K	15	4000	>80	2025	1250	83	0,28	○
	75323	GEO LED 20W ROUND WHITE 4K	20	4000	>80	2700	1650	83	0,43	○

PŘÍSLUŠENSTVÍ – dodáváno včetně / ACCESSORIES – included



KONZOLA PRO STROPNÍ MONTÁŽ
CEILING MOUNTING BRACKET



KABELOVÁ PŘUČHODKA PG9
CABLE GLAND PG9