

RegLed ECO

osvětlení / lighting



Technické parametry

Jmenovité napětí 230 V_{AC} ±10 %, 50–60 Hz

Pokles světelného toku při 25 °C

>50 000 h (L80B20)

Montáž stropní, nástěnná, pod skříňku

Těleso polykarbonát

Difuzér opálový polykarbonát

Barva bílá

Normy ČSN EN 60598-1, ČSN EN 60598-2-1, ČSN EN 62471

Aplikace

obytné zóny, obchod, pod skříňku, výlohy

Characteristics

Power supply 230 V AC ±10 %, 50–60 Hz

Luminous flux retention at 25 °C

>50,000 h (L80B20)

Mounting ceiling, wall, under cabinet

Housing polycarbonate

Screen opal polycarbonate

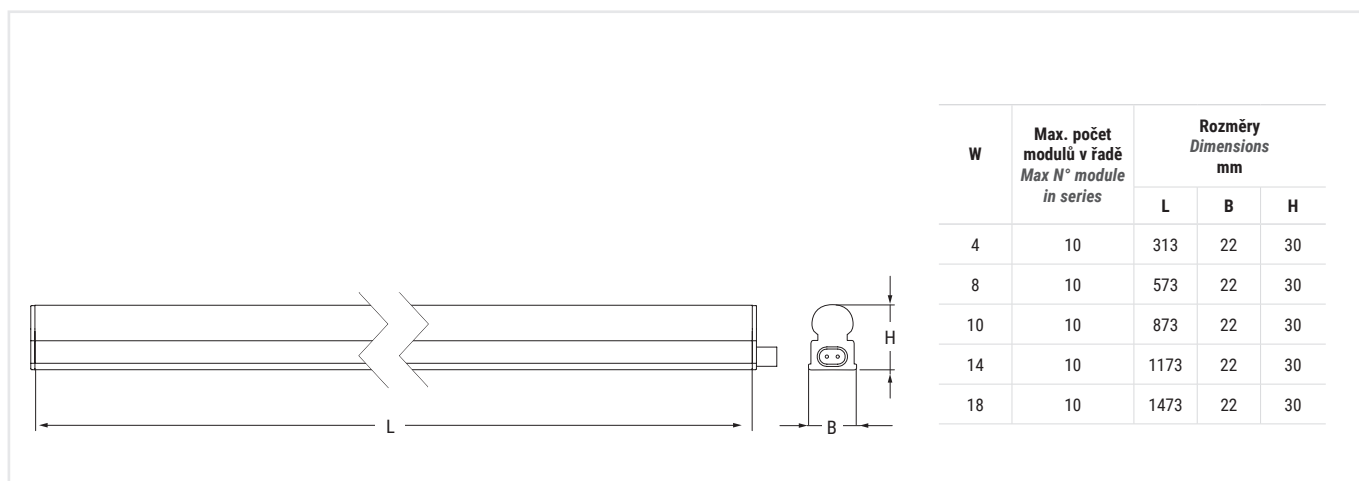
Colour white

Compliance EN 60598-1, EN 60598-2-1, EN 62471

Applications

residential, retail, under cabinet, showcases

036





POKRAČUJÍCÍ ŘADA SVÍTIDEL BEZ PŘERUŠENÍ

Konektor samec/samice mezi svítidly zajistí nepřerušovaný tok světla v místě spoje.

CONTINUOUS ROW WITHOUT LIGHT INTERRUPTION

The Male/Female connection between the luminaires avoid the interruption of light in the junction point.

Malé rozměry konektoru samec /samice
Reduced dimensions Male/Female
connection



Kód Code	Popis Description	Příkon Power W	Teplota chrom. Colour Temp. K	CRI	Svět. tok LED LED Flux lm (Tj=25°C)	Svět. tok Flux lm	lm/W	Kg
74040	RGL P LED 4W 313MM 3000K I	4	3000	≥80	460	380	75	0,1
74042	RGL P LED 8W 573MM 3000K I	8	3000	≥80	920	760	75	0,16
74044	RGL P LED 10W 873MM 3000K I	10	3000	≥80	1150	950	79	0,21
74046	RGL P LED 14W 1173MM 3000K I	14	3000	≥80	1610	1330	78	0,28
74048	RGL P LED 18W 1473MM 3000K I	18	3000	≥80	2070	1710	82	0,34
74041	RGL P LED 4W 313MM 4000K I	4	4000	≥80	480	400	80	0,1
74043	RGL P LED 8W 573MM 4000K I	8	4000	≥80	960	800	80	0,16
74045	RGL P LED 10W 873MM 4000K I	10	4000	≥80	1200	1000	84	0,21
74047	RGL P LED 14W 1173MM 4000K I	14	4000	≥80	1680	1400	83	0,28
74049	RGL P LED 18W 1473MM 4000K I	18	4000	≥80	2160	1800	87	0,34

PŘÍSLUŠENSTVÍ – dodáváno včetně / ACCESSORIES – included



NAPÁJECÍ KABEL
POWER CABLE
Délka 1 200 mm / Length 1,200 mm

Kód / Code **424020006**



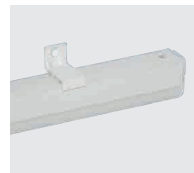
KONZOLY PRO MONTÁŽ NA STROP
CEILING FIXING BRACKETS
2 konzoly / 2 brackets

Kód / Code **424020004**



KABEL PRO PRŮBĚŽNÉ ZAPOJENÍ
CONTINUOUS ROW CABLE CONNECTION
Délka 200 mm / Length 200 mm

Kód / Code **424020003**



KONZOLY PRO NÁSTĚNNOU MONTÁŽ
WALL FIXING BRACKETS
2 konzoly / 2 brackets

Kód / Code **424020004**

PŘÍSLUŠENSTVÍ – nutno objednat zvlášť / ACCESSORIES – to be ordered separately



KABEL PRO PRŮBĚŽNÉ ZAPOJENÍ
CONTINUOUS ROW CABLE CONNECTION

Kód / Code **424020005** (1 500 mm)
Kód / Code **424020009** (2 000 mm)