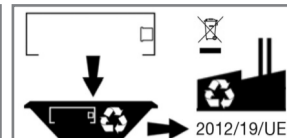
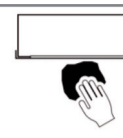
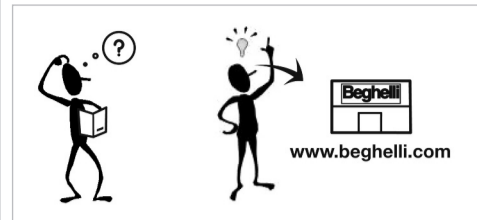
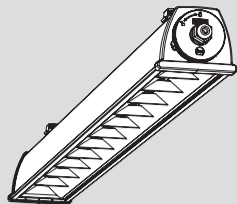


# Acciaio Emergency LED LGS24 BEGHELLI



www.beghelli.com

BEGHELLI S.p.A. - Via Mozzeghine 13/15 - località Monteveglio 40053 Valsamoggia (BO) ITALY - Tel. +39 051 9660411 - Fax +39 051 9660444 - N° Verde 800 626626

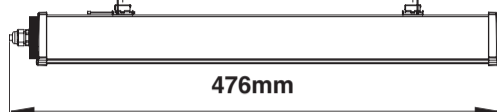


334.901.996

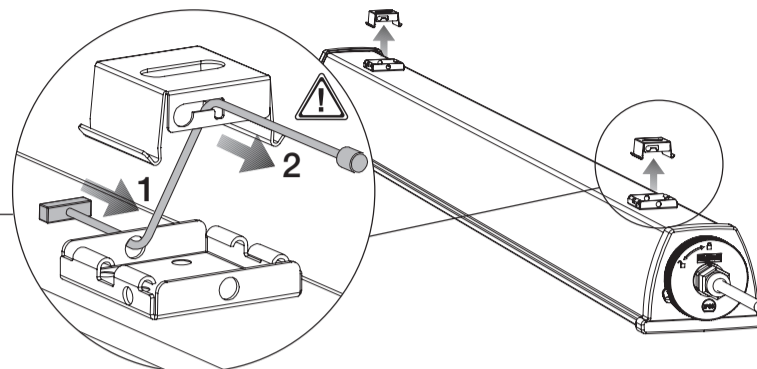
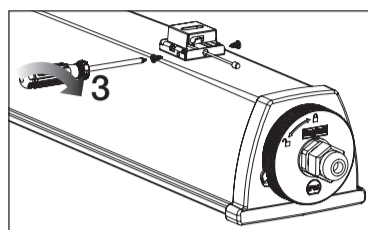
## A 246mm (sospensione - suspended - Pendel - Suspenze)

230mm (plafone - ceiling - Decke - strop)

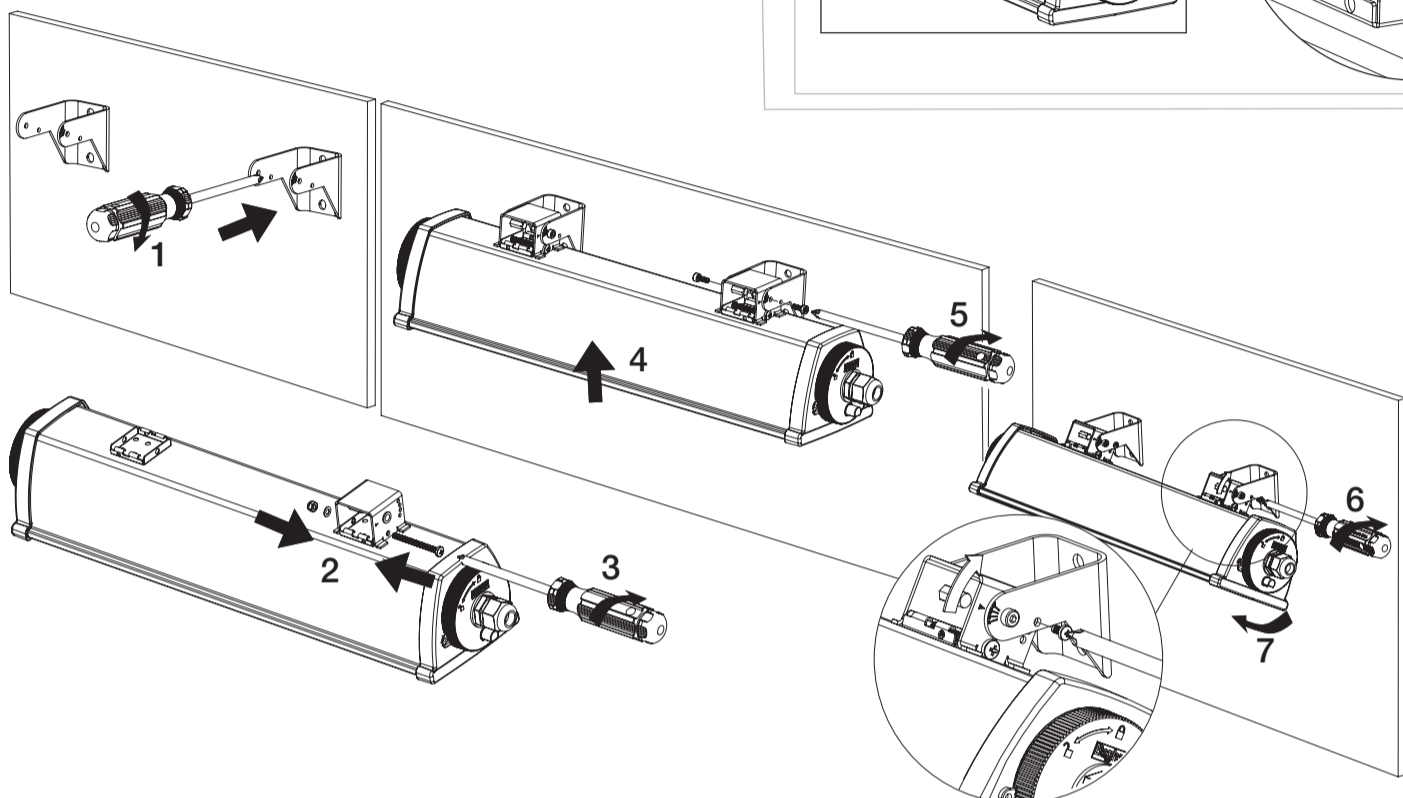
476mm



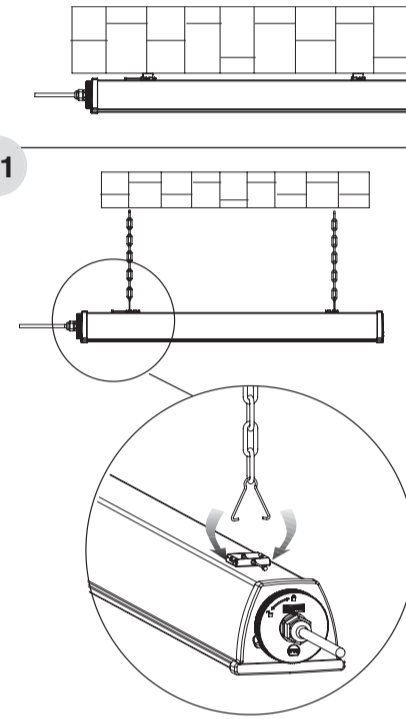
## B



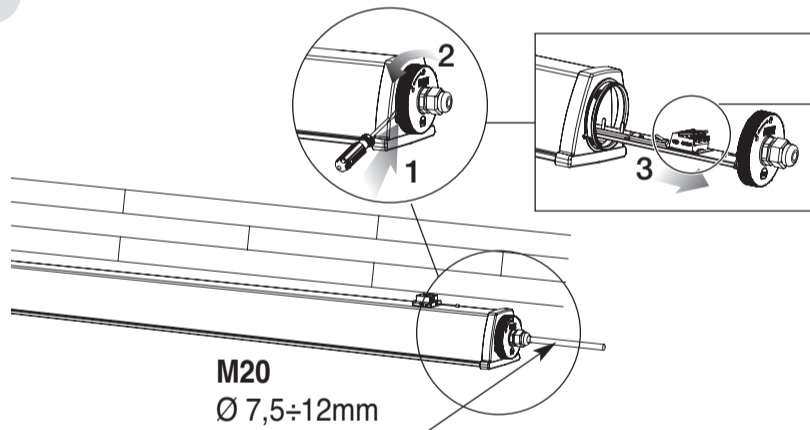
## B2



## B1

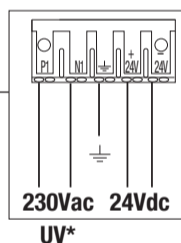


## C

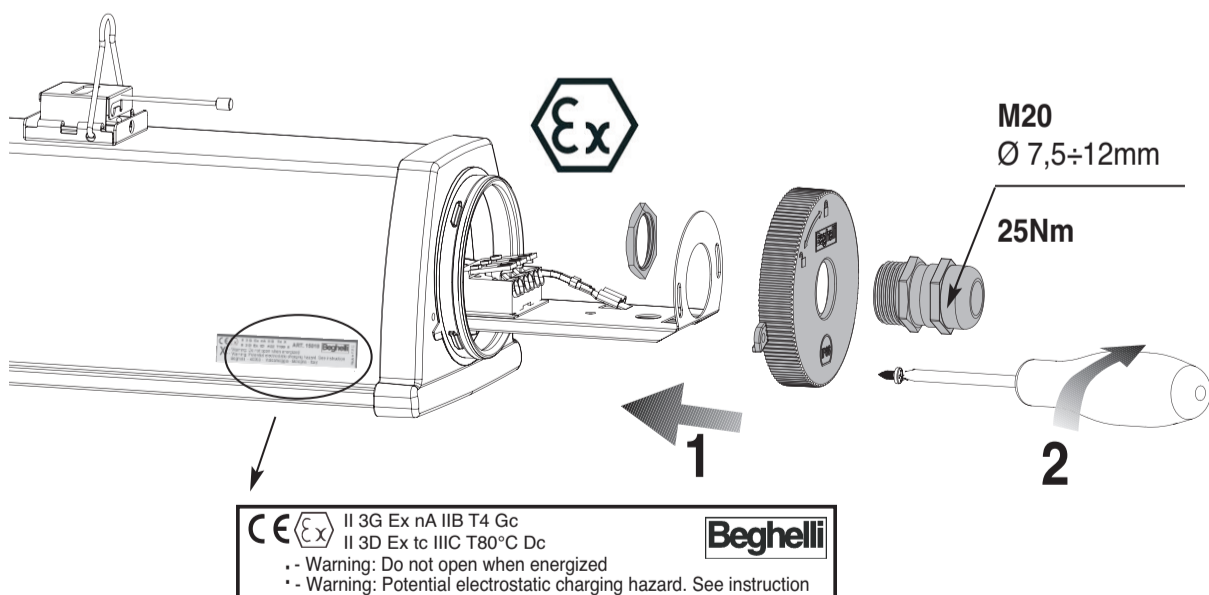


M20  
Ø 7,5÷12mm

## D



UV\* = Opzionale. Per il funzionamento consultare anche il manuale della Centrale LGS24.  
 UV\* = Optional. Read Sicuro24 manual for the configuration of this function.  
 UV\* = Optional. Lesen Sie die Sicuro24 Anleitung zum Konfigurieren dieser Funktion.  
 UV\* = Volitelné. Informace o provozu naleznete také v příručce k řídicí jednotce LGS24.



Per l'impiego in luoghi classificati ATEX è necessario serrare la vite di chiusura testata con una forza di 0,6Nm.

Tighten the head fixing screw with a torque of 0.6Nm to install the product in ATEX classified areas.

Für den Einsatz in ATEX-klassifizierten Lagen muss die Befestigungsschraube mit einem Drehmoment von 0,6Nm angezogen werden.

Pro použití na místech klasifikovaných ATEX je nutné dotáhnout uzavírací šroub hlavy silou 0,6 Nm.

CE Ex II 3G Ex nA IIB T4 Gc  
 II 3D Ex tc IIIC T80°C Dc  
 - Warning: Do not open when energized  
 - Warning: Potential electrostatic charging hazard. See instruction

Beghelli

	24Vdc	
	W	
32092	8* 16**	32 LED

\* settaggio di fabbrica - factory setting - Werkseinstellung - tovární nastavení

\*\* impostabile da centrale LGS24 - adjustable from central unit LGS24 - einstellbar von Zentraleinheit LGS24 - nastaviteľné z ídicí jednotky LGS24

**IMPORTANTE:**

L'installazione deve essere svolta da personale qualificato secondo EN60079-17 e seguendo le indicazioni della norma EN60079-14.

**APPLICAZIONI ATEX****AMBIENTI CON PRESENZA DI GAS:**

- ZONA 2
- PRODOTTO DI GRUPPO II (Installabile solo in ambienti diversi da miniere)
- CATEGORIA: 3G (Con presenza di GAS e livello di rischio di esplosione normale)
- MODO DI PROTEZIONE: Ex nA (apparecchio)

chiatura Non scintillante).

- GRUPPO DEL GAS: IIB
- CLASSE DI TEMPERATURA: T4 (135°C) – Massima temperatura di superficie, interna ed esterna, dei componenti significativi con una temperatura ambiente pari a 40°C.

**AMBIENTI CON PRESENZA DI POLVERI:**

- ZONA 22
- PRODOTTO DI GRUPPO II (Installabile solo in ambienti diversi da miniere)
- CATEGORIA: 3D (Con presenza di POLVERI e livello di rischio di esplosione normale)
- MODO DI PROTEZIONE: Ex tc (apparecchio)

tura elettrica protetta da Custodia).

- LIVELLO DI PROTEZIONE: IIIC (IP6x)
- CLASSE DI TEMPERATURA: T80 (80°C) – Massima temperatura di superficie dei componenti significativi con una temperatura ambiente pari a 40°C.

**CONDIZIONI PER L'USO SICURO:**

- Campo di temperature di esercizio: 0÷40°C
- Non aprire sotto tensione.
- Pulire la superficie esterna del prodotto con uno straccio bagnato per evitare scariche elettrostatiche.
- Prima di effettuare qualsiasi operazione di pulizia o di manutenzione, disattivare l'apparecchio dalla rete.
- Per l'impiego in luoghi classificati ATEX è necessario serrare la vite di chiusura testa-

ta con una forza di 0,6Nm.

- Il dispositivo NON è provvisto di morsetto per la connessione equipotenziale.

**Beghelli S.p.A. dichiara che i prodotti serie Acciaio emergenza LED sono classificati "II 3G Ex nA IIB T4 Gc" e "II 3D Ex tc IIIC T80°C Dc" e conformi ai requisiti stabiliti dalle direttive 2014/34/UE (ATEX) e 2014/30/UE (EMC).**

**NORME:**

- CEI EN 60079-0: 2018
- CEI EN 60079-15: 2010
- CEI EN 60079-31: 2014
- CEI EN 55015: 2013
- CEI EN 61000-3-2: 2014
- CEI EN 61000-3-3: 2013
- CEI EN 61547: 2009

**AVVERTENZE - GARANZIA**

- Questo apparecchio dovrà essere destinato solo all'uso per il quale è stato costruito. Ogni altro uso è da considerarsi improprio e pericoloso.
- Per eventuali riparazioni rivolgersi ad un centro di assistenza tecnica autorizzato e richiedere l'utilizzo di ricambi originali. Il mancato rispetto di quanto sopra può compromettere la sicurezza dell'apparecchio.
- Per le modalità di intervento in garanzia contattare il Numero Verde 800 626626 o il Rivenditore Autorizzato.

**IMPORTANT:**

Installation must be carried out by qualified personnel in accordance with EN60079-17, and following the indications of Standard EN60079-14.

**ATEX APPLICATIONS****GAS ENVIRONMENTS:**

- ZONE 2
- GROUP II PRODUCT (may only be installed above ground)
- CATEGORY: 3G (with GAS and normal explosion risk level)

PROTECTION METHOD: Ex nA (non-sparking equipment)

- GAS GROUP: IIB
- TEMPERATURE CLASS: T4 (135°C) – Maximum internal and external surface temperature of the main components at an atmospheric temperature of 40°C.

**DUST ENVIRONMENTS:**

- ZONE 22
- GROUP II PRODUCT (may only be installed above ground)
- CATEGORY: 3D (with DUST and normal explosion risk level)

PROTECTION METHOD: Ex tc (electrical equipment protected by casing)

- SECURITY LEVEL: IIIC (IP6x)
- TEMPERATURE CLASS: T80 (80°C) – Maximum surface temperature of the main components at an atmospheric temperature of 40°C.

**CONDITIONS FOR SAFE USE:**

- Operating temperature range: 0÷40°C
- Do not open when energised.
- Clean the outside of the product using a damp cloth, in order to avoid electric shocks.
- Disconnect the device from the mains before starting to clean or service it.
- Tighten the head fixing screw with a torque of 0.6Nm to install the product in ATEX classified areas.
- The device is NOT equipped with a terminal

for an equipotential connection.

**Beghelli S.p.A. declares that the products Acciaio emergenza LED are classified "II 3G Ex nA IIB T4 Gc" and "II 3D Ex tc IIIC T80°C Dc" and comply with the requisites of Directives 2014/34/UE (ATEX) and 2014/30/UE (EMC).**

**STANDARDS:**

- CEI EN 60079-0: 2018
- CEI EN 60079-15: 2010
- CEI EN 60079-31: 2014
- CEI EN 55015: 2013
- CEI EN 61000-3-2: 2014
- CEI EN 61000-3-3: 2013
- CEI EN 61547: 2009

**WARNINGS - GUARANTEE**

- This device shall be used exclusively for the purpose for which it has been designed. Any other use is considered improper and therefore dangerous.
- Contact an authorised technical service centre for any repairs possibly required use only original spare parts. The lack of respect of the above conditions may compromise the safety of the device.
- For details regarding warranty services, contact an authorized dealer.

**WICHTIG:**

Die Installation muss durch qualifiziertes Personal in Übereinstimmung mit EN60079-17 und den Hinweisen der Norm EN60079-14 ausgeführt werden.

**ATEX-ANWENDUNGEN****GAS-UMGEBUNGEN:**

- ZONE 2
- PRODUKT DER GRUPPE II (darf nur überirdisch installiert werden)
- KATEGORIE: 3G (mit GAS und normalem Explosionsrisiko-Level)
- SCHUTZART: Ex nA (nichtfunkende)

Betriebsmittel)

- GASGRUPPE: IIB
- TEMPERATURKLASSE: T4 (135°C) – Maximale interne und externe Oberflächentemperatur der Hauptkomponenten bei einer atmosphärischen Temperatur von 40°C.

**STAUB-UMGEBUNGEN:**

- ZONE 22
- PRODUKT DER GRUPPE II (darf nur überirdisch installiert werden)
- KATEGORIE: 3D (mit STAUB und normalem Explosionsrisiko-Level)
- SCHUTZART: Ex tc (elektrische Betriebsmittel)

durch Umhausung geschützt)

- SICHERHEITSTUFE: IIIC (IP6x)
- TEMPERATURKLASSE: T80 (80°C) – Maximale Oberflächentemperatur der Hauptkomponenten bei einer atmosphärischen Temperatur von 40°C.

**BEDINGUNGEN ZUR SICHEREN ANWENDUNG:**

- Betriebstemperaturbereich: 0÷40°C
- Nicht öffnen, wenn unter Spannung stehend.
- Die Außenseite des Produkts mit einem feuchten Tuch reinigen, um elektrische Schläge zu vermeiden.
- Das Gerät von der Netzspannung trennen, bevor mit einer Reinigung oder Wartung begonnen wird.
- Für den Einsatz in ATEX-klassifizierten Lagen muss die Befestigungsschraube mit einem Drehmoment von 0,6Nm angezogen werden.

- Das Gerät ist NICHT mit einem Anschluss zur Potentialausgleichsverbinding ausgestattet.

**Beghelli S.p.A. erklärt, dass die Produkte Acciaio TOP emergenza bezüglich "II 3G Ex nA IIB T4 Gc" und "II 3D Ex tc IIIC T80°C Dc" klassifiziert sind und mit den Anforderungen der Richtlinien 2014/34/UE (ATEX) und 2014/30/UE (EMC) übereinstimmen.**

**NORMEN:**

- CEI EN 60079-0: 2018
- CEI EN 60079-15: 2010
- CEI EN 60079-31: 2014
- CEI EN 55015: 2013
- CEI EN 61000-3-2: 2014
- CEI EN 61000-3-3: 2013
- CEI EN 61547: 2009

**WARNHINWEISE - GARANTIE**

- Das Gerät darf ausschließlich für den Zweck, für den es hergestellt wurde, verwendet werden. Jede davon abweichende Verwendung wird als nicht zweckentsprechend und somit als gefährlich angesehen.
- Wenden Sie sich bei Reparatureingriffen an eine zugelassene technische Servicestelle und fordern Sie Originalersatzteile an. Das Nichteinhalten vorstehender Bestimmungen kann die Gerätesicherheit gefährden.
- Zu Fragen der Garantiebedingungen kontaktieren Sie uns unter +49 (0)206497010 oder eine autorisierten Händler.

**DŮLEŽITÉ:**

Instalace musí být provedena kvalifikovaným personálem v souladu s EN60079-17 a podle pokynů standardu EN60079-14.

**APLIKACE ATEX****PROSTŘEDÍ S PLYNY:**

- ZÓNA 2
- PRODUKT SKUPINY II (lze instalovat pouze nad zemí)
- KATEGORIE: 3G (s běžnými rizikovými úrovněmi a GAS)
- OCHRANNÁ METODA: Ex nA (prostředí bez

jisker)

- PLYNOVÁ SKUPINA: IIB
- TEPLTNÍ SKUPINA: T4 (135°C) – Maximální interní a externí teplota povrchu hlavních komponentů při atmosférické teplotě 40°C.

**PRAŠNÉ PROSTŘEDÍ:**

- ZÓNA 22
- PRODUKT SKUPINY II (lze instalovat pouze nad zemí)
- KATEGORIE: 3D (s rizikem prachu a běžným rizikem exploze)
- OCHRANNÁ METODA: Ex tc (elektronické

vybavení chráněné krytem)

- BEZPEČNOSTNÍ ÚROVEŇ: IIC (IP6x)
- TEPLTNÍ SKUPINA: T80 (80°C) - maximální teplota povrchu hlavních komponent při atmosférické teplotě 40°C.

**PODMÍNKY BEZPEČNÉHO POUŽÍVÁNÍ:**

- Teplotní rozmezí: 0÷40°C
- Neotvírat pod napětím.
- Pro předejítí úrazu elektrickým proudem čistit kryt produktu vlhkým hadrem.
- Před čištěním nebo údržbou odpojte zařízení od proudu.
- Při instalaci v ATEX klasifikovaných oblastech dotáhněte šrouby momentovým klíčem 0.6Nm.
- Zařízení NENÍ vybaveno terminálem pro ekvipotenciální připojení.

**Beghelli S.p.A. deklaruje, že produkt je klasifikován "II 3G Ex nA IIB T4 Gc" a II 3D Ex tc IIIC T80°C Dc" a vyhovuje náležitostem směrnice 2014/34/UE (ATEX) a 2014/30/UE (EMC).**

**NORMY:**

- CEI EN 60079-0: 2018
- CEI EN 60079-15: 2010
- CEI EN 60079-31: 2014
- CEI EN 55015: 2013
- CEI EN 61000-3-2: 2014
- CEI EN 61000-3-3: 2013
- CEI EN 61547: 2009

**UPOZORNĚNÍ - ZÁRUKA**

- Toto svítidlo může být použito pouze k účelu, pro něž bylo vyrobeno.
- Zdroj LED nelze vyměnit. Pro případné opravy se obraťte na autorizované servisní středisko, které používá pouze originální náhradní díly. Nerespektování výše uvedených podmínek může ohrozit bezpečnost zařízení.
- Podrobnosti o záručních službách získáte u autorizovaného prodejce.