

Flood MODULA - S

osvětlení / lighting



PŘEPĚŤOVÁ OCHRANA
OVERVOLTAGES PROTECTION
Pouze reflektory / Reflectors only

10 kV

IP66

IK08



+40°C
-20°C

ČOČKY
LENS

REFLEKTOR
REFLECTOR

+45°C
-20°C



Technické parametry

Pokles světelného toku při 25 °C

>70 000 h (L80B20)

Montáž na zemi, nástěnná

Těleso hliníkový tlakový odlitek RAL 7040

Optika PMMA čočky / antiiriscenční leštěný hliníkový reflektor

Difuzér tvrzené sklo

Normy ČSN EN 60598-1, ČSN EN 60598-2-1, ČSN EN 60598-2-22, DIN 18031-3, ČSN EN 62471 (bez fotobiologického rizika), ČSN EN61493, 2014/53/UE, ČSN EN60598-2-22

Aplikace

Průmysl (highbay/reflektor), sektor služeb, nemocnice, hotely, tělocvičny, školy, sportoviště

Characteristics

Luminous flux retention at 25 °C

>70,000 h (L80B20)

Mounting Floor, wall

Housing Diecast Alluminium RAL 7040

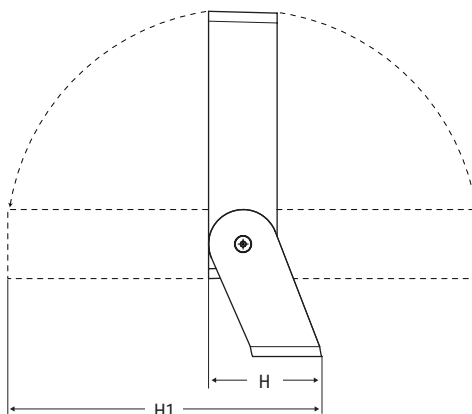
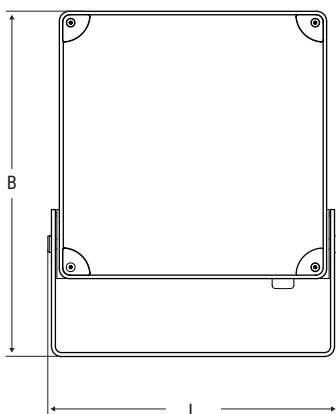
Optics PMMA Lens / Anti-iridescent polished alluminium reflector

Screen Tempered glass

Compliance EN 60598-1, EN 60598-2-1, EN 60598-2-22, DIN 18031-3, EN 62471 (Photobiological risk-free), EN61493, 2014/53/UE, EN60598-2-22

Applications

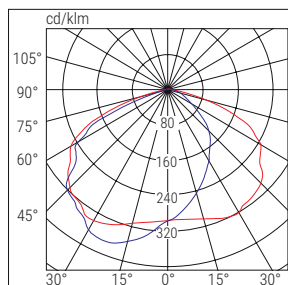
Industry (High bay-Floodlights, services sector, hospital, hotel, gyms, school, sports field)



Rozměry
Dimensions
mm

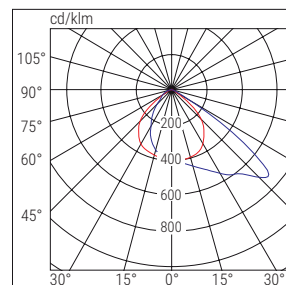
L	B	H	H1
295	350	115	316

ASYMETRICKÉ ČOČKY / ASYMMETRIC LENS



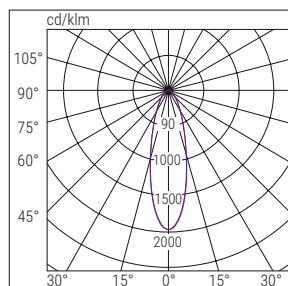
■ C90-C270 ■ C0-C180

ASYMETRICKÉ ČOČKY SPORT / ASYMMETRIC SPORT LENS



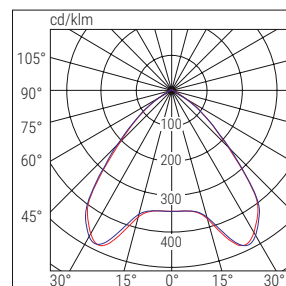
■ C90-C270 ■ C0-C180

**SYMETRICKÉ ČOČKY HLUBOKOZÁŘIČ
SYMMETRIC CONCENTRATING LENS**



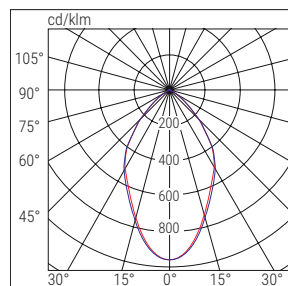
■ C90-C270 ■ C0-C180

**SYMETRICKÉ ČOČKY ŠIROKOZÁŘIČ
SYMMETRIC DIFFUSING LENS**



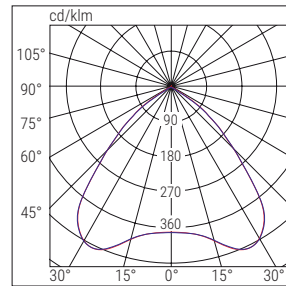
■ C90-C270 ■ C0-C180

**SYMETRICKÝ REFLEKTOR HLUBOKOZÁŘIČ
SYMMETRIC CONCENTRATING REFLECTOR**



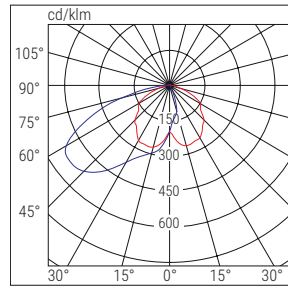
■ C90-C270 ■ C0-C180

**SYMETRICKÝ REFLEKTOR ŠIROKOZÁŘIČ
SYMMETRIC DIFFUSING REFLECTOR**



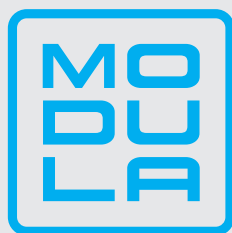
■ C90-C270 ■ C0-C180

ASYMETRICKÝ REFLEKTOR / ASYMMETRIC REFLECTOR



■ C90-C270 ■ C0-C180

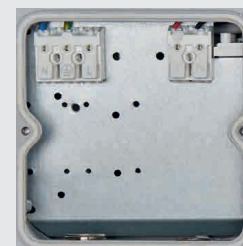
Flood MODULA - S



MONTÁŽNÍ KRABICE SE SVORKOVNICÍ JUNCTION BOX WITH TERMINAL BLOCK

Na zadní straně svítidla je vodotěsná hliníková montážní krabice obsahující napájecí svorkovnici.

On the back of luminaires there is a waterproof aluminium junction box to contain the power and control terminal block.



NOUZOVÝ MODUL TR EMERGENCY TR MODULE

Příslušenství pro integraci nouzového osvětlení do svítidla. Montážní krabice v tělese z hliníkového tlakového odlitku obsahuje elektroniku a baterii pro verzi TR.

Accessory available to integrate emergency lighting into the luminaire. The box, in die-cast aluminium, contains the electronics and battery for the TR version.



Kód Code	Popis Description	Optika Optics	Výkon Power W	Teplota chrom. Colour Temp. K	CRI	Svět. tok LED LED Flux lm (Tj=25°C)	Svět. tok Flux lm	lm/W	Kg
43175	FLOOD S RD 80 L AS 4K	asymetrické čočky Asymmetric lens	80-75	4000	>80	14300	12432-11813*	158	4,5
43178	FLOOD S RD 125 L AS 4K	asymetrické čočky Asymmetric lens	125-74	4000	>80	18900	16399-9203*	167	4,5
43184	FLOOD S RD 80 L SPORT 4K	asymetrické čočky sport Asymmetric sport lens	80-75	4000	>80	14300	12432-11813*	158	4,5
43187	FLOOD S RD 125 L SPORT 4K	asymetrické čočky sport Asymmetric sport lens	125-104	4000	>80	20700	17981-15457*	149	4,5
43193	FLOOD S RD 80 L CONC 4K	symetrické čočky hlubokozářič Symmetric concentrating lens	80-75	4000	>80	14300	12432-11813*	158	4,5
43196	FLOOD S RD 125 L CONC 4K	symetrické čočky hlubokozářič Symmetric concentrating lens	125-104	4000	>80	20700	17981-15313*	147	4,5
43202	FLOOD S RD 80 L DIF 4K	symetrické čočky širokozářič Symmetric diffusing lens	80-75	4000	>80	14300	12432-11813*	158	4,5
43205	FLOOD S RD 125 L DIF 4K	symetrické čočky širokozářič Symmetric diffusing lens	125-104	4000	>80	20700	17981-15482*	147	4,5
43211	FLOOD S RD 80 R AS 4K	asymetrický reflektor Asymmetric reflector	80-58	4000	>80	15400	13356-10508*	181	4,5
43214	FLOOD S RD 100 R AS 4K	asymetrický reflektor Asymmetric reflector	100-59	4000	>80	20200	17563-9915*	180	4,5
43217	FLOOD S RD 120 R AS 4K	asymetrický reflektor Asymmetric reflector	120-113	4000	>80	20600	17892-17364*	154	4,5
43223	FLOOD S RD 80 R CONC 4K	symetrický reflektor hlubokozářič Symmetric concentrating reflector	80-75	4000	>80	15400	13356-12600*	168	4,5
43226	FLOOD S RD 125 R CONC 4K	symetrický reflektor hlubokozářič Symmetric concentrating reflector	125-63	4000	>80	21500	18638-11156*	179	4,5
43232	FLOOD S RD 80 R DIF 4K	symetrický reflektor širokozářič Symmetric diffusing reflector	80-75	4000	>80	15400	13356-12600*	168	4,5
43235	FLOOD S RD 125 R DIF 4K	symetrický reflektor širokozářič Symmetric diffusing reflector	125-74	4000	>80	16200	14021-9025*	163	4,5

* světelný tok nastavitelný ve 4 krocích / Adjustable flux up to 4 Step

	Kód Code	Popis Description	Optika Optics	Výkon Power W	Teplota chrom. Colour Temp. K	CRI	Svět. tok LED LED Flux lm (Tj=25°C)	Svět. tok Flux lm	lm/W	Kg
DALI	43241	FLOOD S DALI 95 L AS 4K	asymetrické čočky Asymmetric lens	95	4000	>80	18100	14630	154	4,5
	43244	FLOOD S DALI 125 L AS 4K	asymetrické čočky Asymmetric lens	125	4000	>80	22500	18838	151	4,5
	43250	FLOOD S DALI 95 L SPORT 4K	asymetrické čočky sport Asymmetric sport Lens	95	4000	>80	18100	14630	154	4,5
	43253	FLOOD S DALI 125 L SPORT 4K	asymetrické čočky sport Asymmetric sport Lens	125	4000	>80	22500	18838	151	4,5
	43259	FLOOD S DALI 95 L CONC 4K	symetrické čočky hlubokozářič Symmetric concentrating lens	95	4000	>80	18100	14630	154	4,5
	43262	FLOOD S DALI 125 L CONC 4K	symetrické čočky hlubokozářič Symmetric concentrating lens	125	4000	>80	22500	18838	151	4,5
	43268	FLOOD S DALI 95 L DIF 4K	symetrické čočky širokozářič Symmetric diffusing lens	95	4000	>80	18100	14630	154	4,5
	43271	FLOOD S DALI 125 L DIF 4K	symetrické čočky širokozářič Symmetric diffusing lens	125	4000	>80	22500	18838	151	4,5
	43277	FLOOD S DALI 80 R AS 4K	asymetrický reflektor Asymmetric reflector	80	4000	>80	16100	13992	175	4,5
	43280	FLOOD S DALI 100 R AS 4K	asymetrický reflektor Asymmetric reflector	100	4000	>80	18600	16170	162	4,5
	43283	FLOOD S DALI 120 R AS 4K	asymetrický reflektor Asymmetric reflector	120	4000	>80	21600	18744	156	4,5
	43289	FLOOD S DALI 95 R CONC 4K	symetrický reflektor hlubokozářič Symmetric concentrating reflector	95	4000	>80	18100	15675	165	4,5
	43292	FLOOD S DALI 125 R CONC 4K	symetrický reflektor hlubokozářič Symmetric concentrating reflector	125	4000	>80	22500	19525	156	4,5
	43298	FLOOD S DALI 95 R DIF 4K	symetrický reflektor širokozářič Symmetric diffusing reflector	95	4000	>80	18100	15675	165	4,5
	43301	FLOOD S DALI 125 R DIF 4K	symetrický reflektor širokozářič Symmetric diffusing reflector	125	4000	>80	22500	19525	156	4,5
	SDI	43307	FLOOD S SDB 95 L AS 4K	asymetrické čočky Asymmetric lens	95	4000	>80	18100	14630	154
43310		FLOOD S SDB 125 L AS 4K	asymetrické čočky Asymmetric lens	125	4000	>80	22500	18838	151	4,5
43316		FLOOD S SDB 95 L SPORT 4K	asymetrické čočky sport Asymmetric sport Lens	95	4000	>80	18100	14630	154	4,5
43319		FLOOD S SDB 125 L SPORT 4K	asymetrické čočky sport Asymmetric sport Lens	125	4000	>80	22500	18838	151	4,5
43325		FLOOD S SDB 95 L CONC 4K	symetrické čočky hlubokozářič Symmetric concentrating lens	95	4000	>80	18100	14630	154	4,5
43328		FLOOD S SDB 125 L CONC 4K	symetrické čočky hlubokozářič Symmetric concentrating lens	125	4000	>80	22500	18838	151	4,5
43334		FLOOD S SDB 95 L DIF 4K	symetrické čočky širokozářič Symmetric diffusing lens	95	4000	>80	18100	14630	154	4,5
43337		FLOOD S SDB 125 L DIF 4K	symetrické čočky širokozářič Symmetric diffusing lens	125	4000	>80	22500	18838	151	4,5
43343		FLOOD S SDB 80 R AS 4K	asymetrický reflektor Asymmetric reflector	80	4000	>80	16100	13992	175	4,5
43346		FLOOD S SDB 100 R AS 4K	asymetrický reflektor Asymmetric reflector	100	4000	>80	18600	16170	162	4,5
43349		FLOOD S SDB 120 R AS 4K	asymetrický reflektor Asymmetric reflector	120	4000	>80	21600	18744	156	4,5
43355		FLOOD S SDB 95 R CONC 4K	symetrický reflektor hlubokozářič Symmetric concentrating reflector	95	4000	>80	18100	15675	165	4,5
43358		FLOOD S SDB 125 R CONC 4K	symetrický reflektor hlubokozářič Symmetric concentrating reflector	125	4000	>80	22500	19525	156	4,5
43364		FLOOD S SDB 95 R DIF 4K	symetrický reflektor širokozářič Symmetric diffusing reflector	95	4000	>80	18100	15675	165	4,5
43367		FLOOD S SDB 125 R DIF 4K	symetrický reflektor širokozářič Symmetric diffusing reflector	125	4000	>80	22500	19525	156	4,5

VERZE S RŮZNÝMI TEPLOTAMI CHROMATIČNOSTI (K) / VERSIONS WITH DIFFERENT COLOUR TEMPERATURES (K)

Svitidla jsou dostupná také ve verzích 3000K a 6000K. / The luminaires are also available in 3000K and 6000K versions.

Flood MODULA - S

PŘÍSLUŠENSTVÍ – nutno objednat zvlášť / **ACCESSORIES** – to be ordered separately



MŘÍŽKA FLOOD MODULA S
FLOOD MODULA S GRID

Kód / Code **12668**



SADA PRO ZÁVĚSNOU MONTÁŽ
LIGHT SUSPENSION KIT

KABELY / CABLES – Kód / Code **12663**
OČKA / EYEBOLT – Kód / Code **12669**

SD **PŘÍSLUŠENSTVÍ** – nutno objednat zvlášť / **ACCESSORIES** – to be ordered separately



ŘÍDICÍ JEDNOTKA LOGICA
LOGICA CONTROL UNIT

SD LGFM – Kód / Code **21102**



AUTODIMMER/RADIO MODUL
AUTODIMMER/RADIO MODULES

AUTODIMMER – Kód / Code **15053**
AUTODIMMER + RADIO – Kód / Code **15054**



KONCENTRÁTOR WIFI BLUETOOTH
WiFi BLUETOOTH CONCENTRATOR
1 ovládací vstup / 1 control input

Kód / Code **15064**



MODUL ROZHRANÍ BLUETOOTH
BLUETOOTH MODULE INTERFACE
3 ovládací vstupy / 3 control inputs

Kód / Code **15065**



BLUETOOTH EASY BOX KONCENTRÁTOR
BLUETOOTH EASY BOX CONCENTRATOR

WiFi – Kód / Code **15174**
WiFi ETHERNET – Kód / Code **15074**



POHYBOVÝ SENZOR
MOTION SENSOR

IP65 – Kód / Code **15063**
IP40 – Kód / Code **15062**

Integrovaný bezdrátový přenosový systém, pro komunikaci mezi svítidly za účelem vytváření skupin se stejnými příkazy bez přidávání dalších kabelů. Pomocí modulu rozhraní Bluetooth je možné ovládat skupiny bezdrátově. Pro správu centralizovaného systému z aplikace B.connect musí být zapojen koncentrátor Bluetooth.

Integrated wireless transmission system for communication between luminaires in order to create groups with the same commands without adding further wiring. Using the Bluetooth Interface Module it is possible to control the groups wireless. To manage a centralized system from the B.connect APP, the Bluetooth concentrator must be integrated.

NOUZOVÉ VERZE S LED INVERTEREM – nutno objednat zvlášť
EMERGENCY LED INVERTER – to be ordered separately



MODUL/MODULE TR - LG230 - LG24 - EPS

TR – Kód / Code **15069** (6W 1h)
LG24 – Kód / Code **15071** – verze SD / SD Version
LG230 – Kód / Code **15070** – verze SD / SD Version
LG EPS – Kód / Code **15072** – verze SD / SD Version

Nouzová verze **TR** vzniká nahrazením běžné krabice Modula volitelnou krabicí Modula ve verzi **TR**.

TR emergency by replacing the Modula box bracket with the optional Modula box bracket TR version.



7 venkovní floodlighty / outdoor floodlights