

200 UP TO FINO A  
m<sup>3</sup> / h 250m<sup>2</sup>

connect

# Sanifica ARIA

Beghelli



CE

**Beghelli**

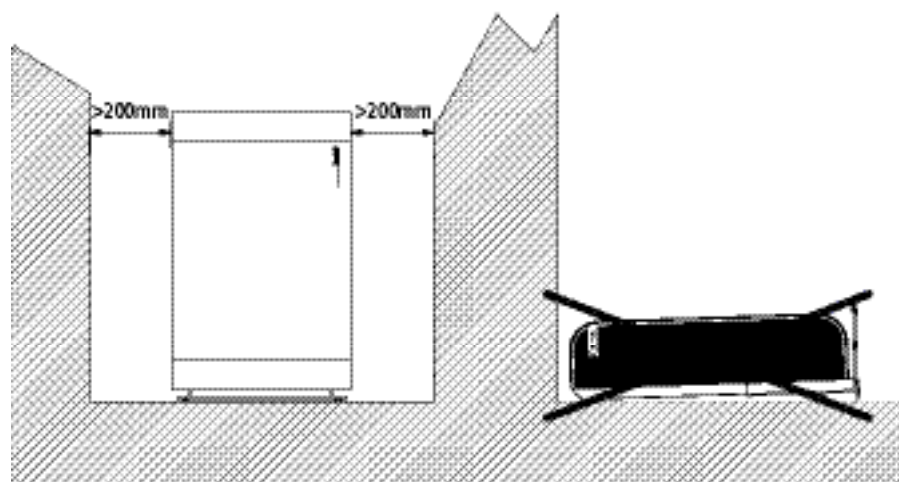
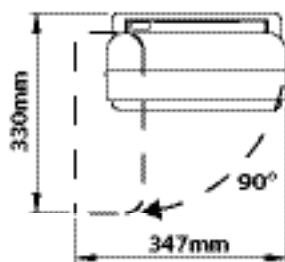
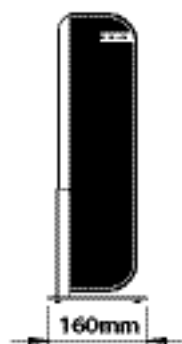
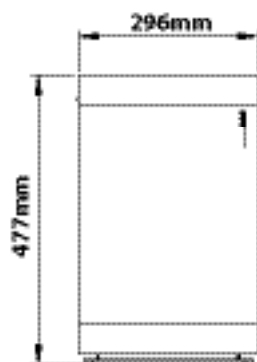
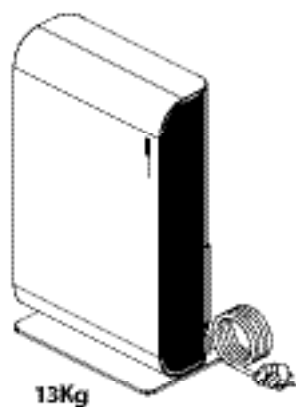
## OBSAH:

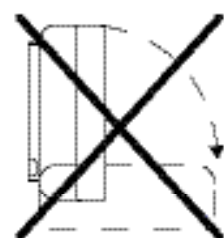
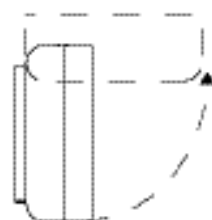
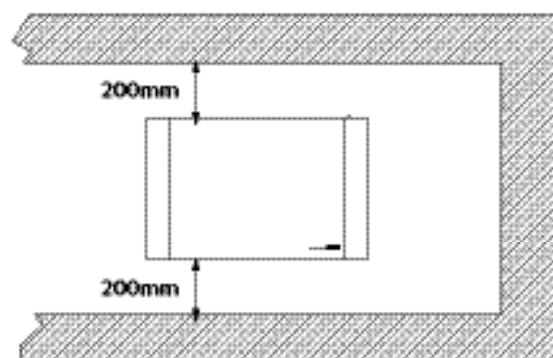
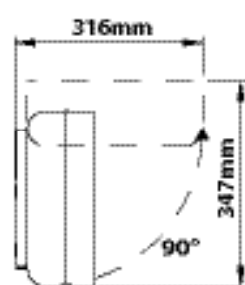
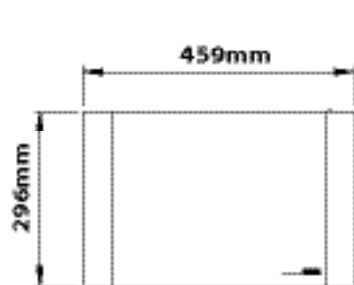
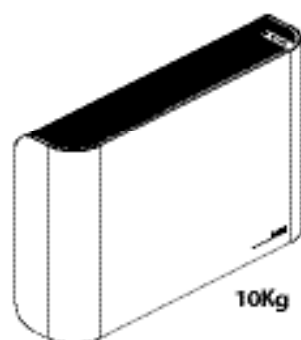
 Montáž, použití a návod na údržbu

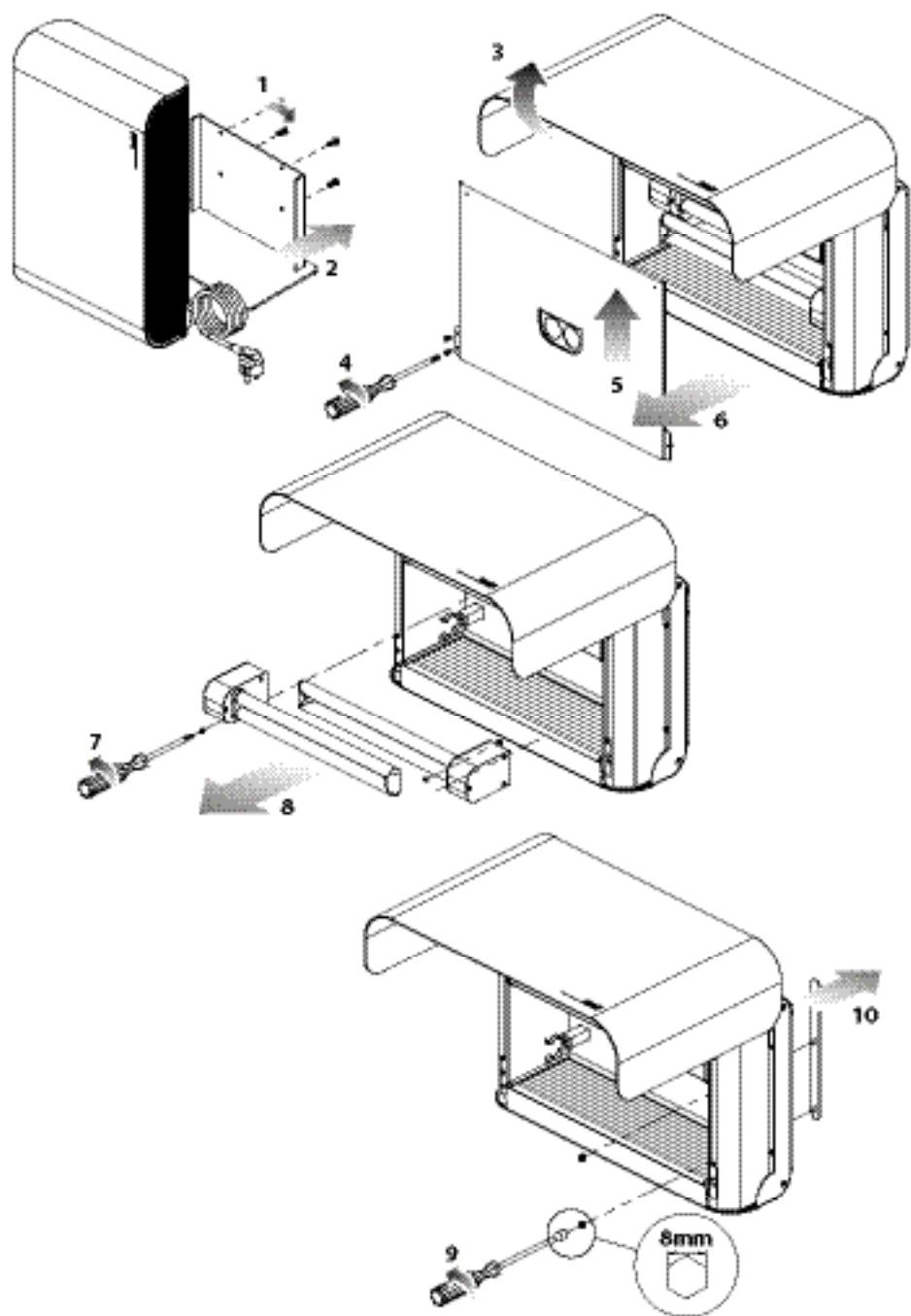
2

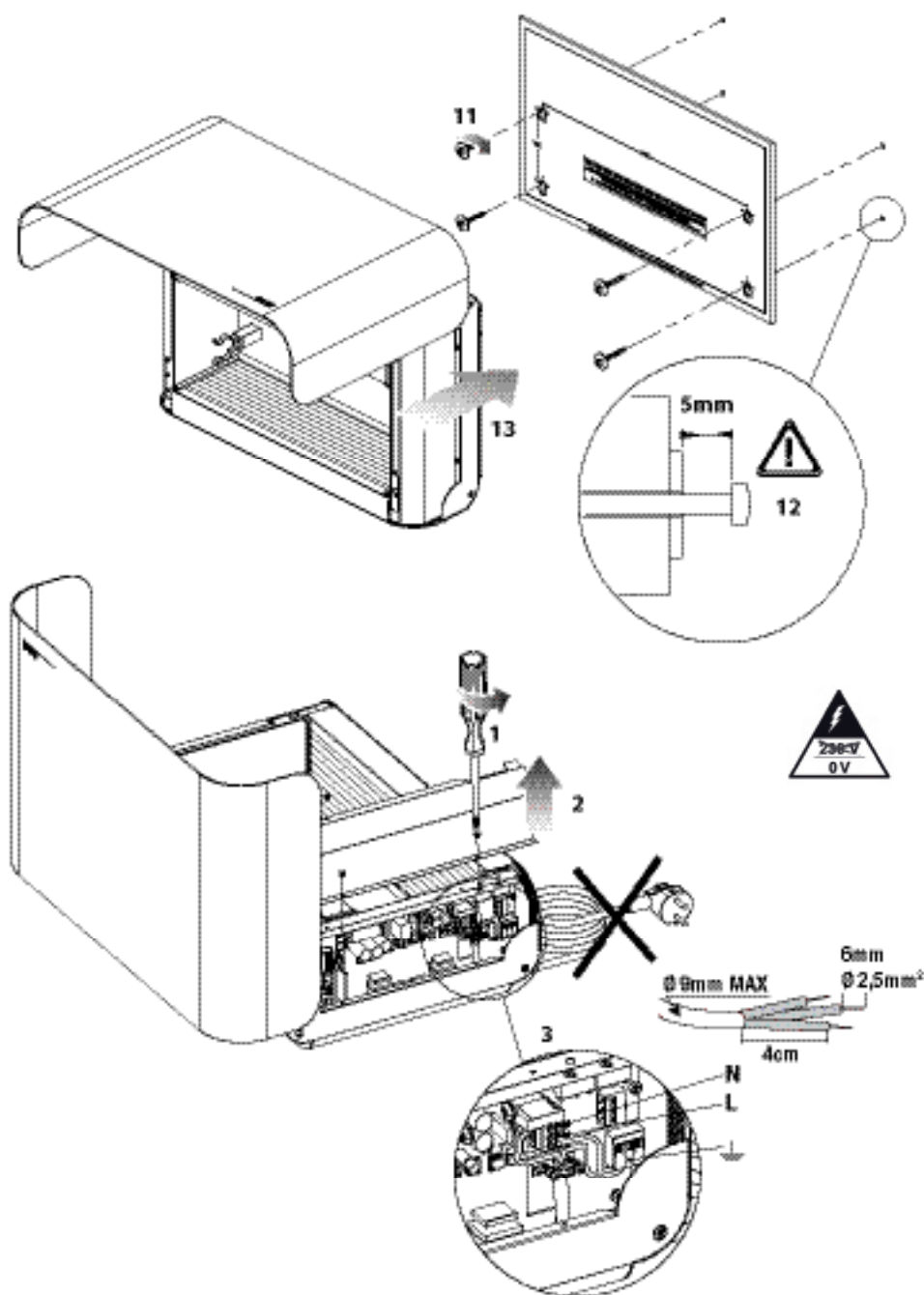
Návod ke stažení

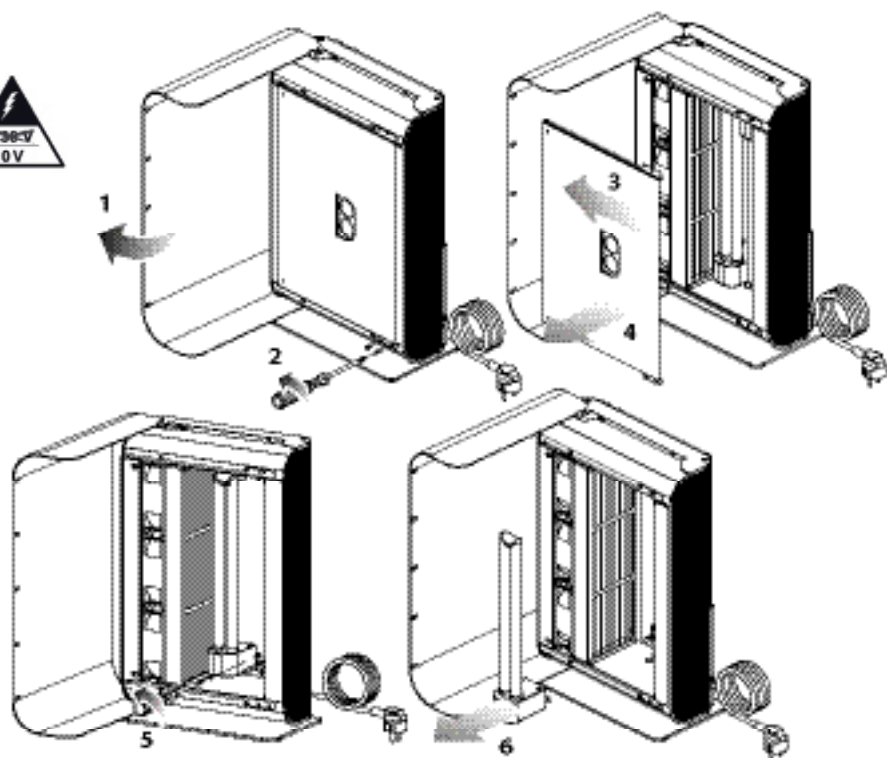
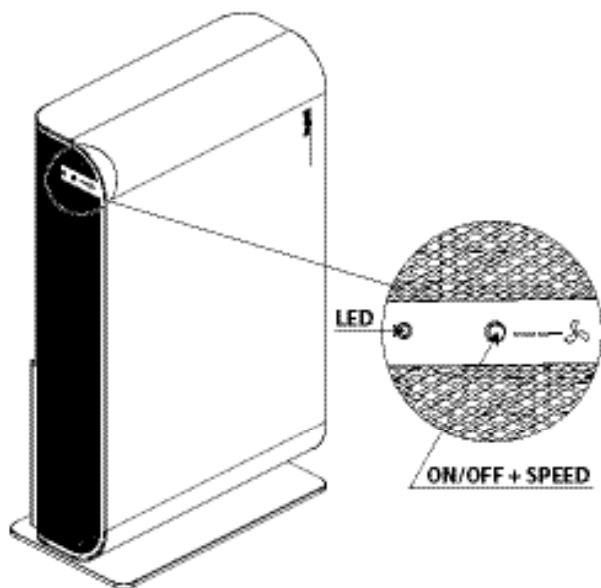














## DŮLEŽITÉ



### BEZPEČNOSTNÍ UPOZORNĚNÍ

- Zařízení obsahuje UV-C lampu.
- **VAROVÁNÍ:** NEAKTIVUJTE UV lampu, když je vyjmuta z ochranného krytu zařízení.
- Toto zařízení musí být použito jen pro určený účel. Jakékoli jiné použití je považováno za nedovolené a tedy nebezpečné.
- Použití zařízení jinak, než je zde popsáno nebo pokud je poškozen kryt, může vyústit v únik UV-C záření.
- I malá dávka UV-C záření může poškodit zrak a kůži.
- Prosím přečtěte si instrukce k údržbě před otevřením zařízení.
- Zařízení musí být vypnuto a odpojeno od zdroje elektrického napájení před výměnou uvOxy® Beghelli kazety (kód 26721).
- Zabraňte vniknutí malých předmětů. Mohou poškodit ventilátory a zhoršit funkčnost zařízení.
- Pokud je zařízení poškozené, nemělo by být používáno.
- Pokud zařízení spadne z výšky, zkontrolujte, jestli se UV-C lampa řádně zapne (modrý indikátor na přední části zařízení svítí).
- V případě selhání nebo poruchy nezasahujte do zařízení. Kontaktujte pouze autorizované servisní centrum.
- Zařízení musí být použito pouze uvnitř, a ne ve vnějších prostorách. Jakékoli jiné použití je považováno za nesprávné.
- Zabraňte dětem, aby si hrály se zařízením. Čištění a údržba zařízení nesmí být prováděna dětmi bez dospělého dozoru.
- Ujistěte se, že je zařízení připojeno k uzemněné zásuvce.
- NEZAKRÝVEJTE ventilační otvory jinými objekty.



## TECHNICKÉ PARAMETRY SanificaAria 200 (kód 26702)

**Zdroj:** 90 V<sub>AC</sub> až 256 V<sub>AC</sub>, 50 až 60 Hz (kabel o délce 2 m)

### Příkon:

- < 60 W (minimální rychlost)
- < 65 W (střední rychlost)
- < 75 W (maximální rychlost)

**Příkon v pohotovostním režimu:** < 1,5 W

**UV-C lampa:** 2x TC 2G11 24 W (celkem 48 W)

**UV-C vlnová délka:** 254 nm

### Rychlost čištění:

- 200 m<sup>3</sup>/h při maximální rychlosti
- 150 m<sup>3</sup>/h při střední rychlosti
- 100 m<sup>3</sup>/h při minimální rychlosti

**UV-C radiální výkon:** 14 W

### Bezozonová UV-C lampa

**Životnost kazety:** 12 měsíců (nepřetržitý provoz). Výměna kazety umožňuje zachovat germicidní výkon zařízení.

### Hlučnost:

- 40 dB(A) ve vzdálenosti 1 metr (minimální rychlost)
- 50 dB(A) ve vzdálenosti 1 metr (střední rychlost)
- 59 dB(A) ve vzdálenosti 1 metr (maximální rychlost)

**Hmotnost:** 13 kg (10 kg bez konzole)

**Tlačítko ON/OFF** a nastavení rychlosti ventilátoru (3 rychlosti)

**Rozhraní BLE** pro lokální ovládání za pomoci aplikace **SanificaAria Beghelli** pro Android a iOS

**Rozhraní Wi-Fi** pro vzdálené ovládání pomocí aplikace **DOME-E** pro Android a iOS

## TECHNICKÉ PARAMETRY RÁDIA

**Vysílač s bezdrátovou technologií Bluetooth® Low Energy (BLE)**

**Frekvenční pásmo:** 2,4–2,4835 GHz

**Výkon radiové frekvence:** < 100 mW e.i.r.p.

### Vysílač WiFi

**Frekvenční pásmo:** 2,400–2,4835 GHz

**Norma Wi-Fi:** IEEE 802.11b/g/n (kanály 1–14)

**Power RF:** <100 mW e.i.r.p.

Beghelli S.p.A. prohlašuje, že zařízení radiového vysílače je ve shodě s Evropskou normou 2014/53/UE.

Text „Prohlášení o shodě v plném znění“ pro toto zařízení je k dispozici na:

[www.beghelli.it](http://www.beghelli.it) > area tecnica > download

[www.beghelli.it/it/area-tecnica/strumenti/download](http://www.beghelli.it/it/area-tecnica/strumenti/download)

Zařízení lze použít v zásadě „bezplatného použití“.

## ÚDRŽBA

Před čištěním nebo údržbou se ujistěte, že je zařízení vypnuto a odpojeno od napájení ze sítě.



## ČIŠTĚNÍ

Pravidelně odstraňujte prach, který se průběžně usazuje na vnějších rostech, za pomoci kartáčku.

Při výměně kazety odstraňte prach i na vnitřních deflektorech.

**Poznámka:** Zbytkový prach, který se hromadí v čistící komoře, je úplně zbaven bakteriální nálože.



## LIKVIDACE

Balení je vyrobeno z recyklovatelných materiálů. Likvidujte jej v souladu s předpisy o ochraně životního prostředí, ve tříděném odpadu. Dle Evropské směrnice 2012/19EU, nefunkční zařízení musí být zlikvidováno odpovídajícím způsobem. Nesmí být zlikvidováno jako netříděný komunální odpad. Musí být odvezeno do recyklačního centra nebo zasláno zpět prodejci Beggelli. Recyklovatelné materiály použité v zařízení mohou být vykoupeny, aby nedocházelo ke znečišťování prostředí. Pro více informací kontaktujte vaše místní středisko pro likvidaci odpadu nebo prodejce zařízení.



## A MONTÁŽ NA STOJAN NA PODLAHU

- Zapojte napájecí kabel do sítě

## B MONTÁŽ NA ZEĎ S NAPÁJECÍM KABELM

- odstraňte podpůrnou konzolu
- otevřete dvířka zařízení
- odšroubujte 2 bezpečnostní šrouby
- odsuňte kryt nahoru a odstraňte jej z úchytu, poté jej vyjměte
- odšroubujte bezpečnostní šrouby a vyjměte kazety
- odstraňte kryty a k nim příslušné matice (8 mm)
- za využití dodávané předlohy udělejte ve zdi 4 otvory (šrouby a hmoždinky nejsou dodávány, doporučujeme šrouby o průměrech 4,5 a 6 mm).
- připravte vruty a nechte je třet zdi alespoň 5 mm
- pověste zařízení skrze otvory na spodu a dotáhněte šrouby
- připojte zařízení do napájecí sítě
- vraťte do zařízení kazety, kryt a uzavřete zařízení

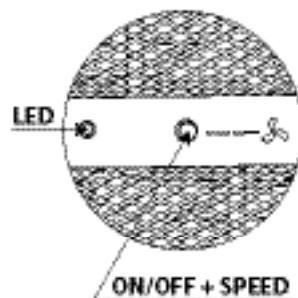
## B1 MONTÁŽ NA ZEĎ S NAPÁJENÍM

- odšroubujte šrouby a odstraňte kryt okruhu
- zapojte dráty tak, jak je naznačeno
- vraťte do zařízení kazetu, kryt a uzavřete zařízení

## C PROVOZ A NASTAVENÍ

### LED SIGNALIZACE:

- BÍLÁ: běžný ruční provoz
- MODRÁ: běžný provoz přes Bluetooth® (modrá LED s čističkou připojenou k aplikaci SanificaAria; bílá LED při neaktivním připojení k aplikaci)
- ČERVENÁ: provozní chyba (zkontrolujte typ chyby v aplikaci SanificaAria nebo DOM-E)
- uvOxy kazeta na konci životnosti – vyměňte kazetu
- „porouchaný ventilátor“ – zařízení musí být opraveno kvalifikovaným technickým servisem



**Poznámka:** Zařízení obsahuje dvě kazety uvOxy. V případě ukončení životnosti jedné ze dvou kazet, čistička funguje se sníženým výkonem, dokud se neukončí životnost i druhé kazety. Vyměňte obě kazety co nejdříve.

### TLAČÍTKO ON/OFF:

Zapnutí / vypnutí a ruční nastavení rychlosti ventilátoru.

- PRVNÍ STISK: rychlost 1 (1 pípnutí)
- DRUHÝ STISK: rychlost 2 (2 pípnutí)
- TŘETÍ STISK: rychlost 3 (3 pípnutí)
- ČTVRTÝ STISK: pohotovostní režim (dlouhé pípnutí)

Po výpadku proudu se zařízení VŽDY zapne na minimální rychlost.

Zařízení může být ovládáno lokálně přes Bluetooth® za pomoci aplikace SanificaAria a zároveň může být ovládáno také vzdáleně přes Wi-Fi za pomoci aplikace DOM-E Beggelli.

### POUŽITÍ APLIKACE SanificaAria Beggelli:

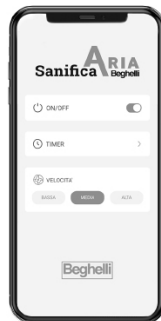
Zařízení může být zapnuto/vypnuto a rychlost ventilátoru a časovač zapnutí/vypnutí může být nastaven přes aplikaci **Beggelli SanificaAria**.

Chytrý telefon se připojuje k zařízení přes Bluetooth®:

- stáhněte aplikaci SanificaAria Beggelli (dostupná na App Store a Google Play) a aktivujte ji (není třeba registrace, aplikace funguje jako dálkový ovladač);
- přistupte k zařízení do vzdálenosti cca 2 metrů; jakmile čistička rozpozná přítomnost chytrého telefonu, menu v aplikaci se aktivuje, LED čističky začne svítit MODŘE a dálkový ovladač je funkční. Bluetooth® připojení zůstává aktivní tak dlouho, dokud je aplikace na popředí ve smartphonu; poté LED na čističce změní barvu na bílou.

V případě výpadku proudu zařízení ztratí informace, které byly odeslány z aplikace, včetně jakéhokoli nastavení časovače.

Aplikace signalizuje ukončení životnosti kazety specifickou ikonou.



### POUŽITÍ APLIKACE DOM-E Beggelli:

Zařízení může být ovládáno (zapnuto / vypnuto) a nastaveno vzdáleně (3 rychlosti ventilátoru a časovač zapnutí / vypnutí) přes aplikaci **DOM-E Beggelli**. Zařízení musí být připojeno k 2,4 GHz Wi-Fi, aby toto bylo možné.

- stáhněte aplikaci DOM-E Beggelli (dostupná na App Store a Google Play) a aktivujte ji
- přidejte nové zařízení SanificaAria 200 do aplikace pomocí ikony „+“
- následujte instrukce v aplikaci pro připojení a konfiguraci WiFi připojení
- Jakmile bude aplikací vyžádáno, stiskněte tlačítko ON / OFF na zařízení pro alespoň 6 sekund; ozve se rychlé pípání a LED bude blikat, což značí připojování zařízení. Na konci procesu, přibližně po dvou minutách, LED signalizuje běžnou funkčnost nebo chybu. Pokud je to nutné, opakujte připojení / konfiguraci.

V případě výpadku proudu, jakékoli nastavení časovače zadané aplikací DOM-E jsou uložena v cloudu a není třeba je resetovat.

**Poznámka:** Časovače nastavené v aplikacích SanificaAria a DOM-E se vzájemně nesynchronizují. Doporučujeme používat pouze jeden ze dvou režimů časování.



## D VÝMĚNA ČISTICÍ KAZETY uvOxy® 200

Pro správnou funkčnost zařízení SanificaAria musí být čisticí kazeta vyměněna po každých 12 měsících provozu a zařízení toto v každém případě signalizuje.

Pro zachování efektivity čištění, jako i zajištění úplné absence ozonových emisí, které jsou škodlivé lidskému zdraví, používejte originální uvOxy® Beggelli kazety, také dostupné online ([www.beggelli.it/story](http://www.beggelli.it/story))

Selhání jedné nebo dvou uvOxy® kazet je okamžitě signalizováno rozsvícením červené LED, posláním zprávy do aplikace DOM-E a rozsvícením ikony v aplikaci Air Sanitizer. V případě selhání jedné kazety čistička pokračuje v čištění za snížené efektivity. Pokud selžou obě kazety, spolu s předchozími varováními čistička vypne ventilátor a aktivuje opakující se periodický akustický signál: 3 pípnutí každých 30 minut. Obě kazety musí být VŽDY vyměněny, i pokud je nahlášena chyba jen jedné kazety.



### Před výměnou kazety odpojte zařízení od napájení.

- otevřete dvířka zařízení
- odšroubujte dva bezpečnostní šrouby
- odsuňte kryt a odstraňte ho z úchyty a pak jej vytáhněte
- odšroubujte bezpečnostní šrouby a poté vyměňte kazety pouze za originální náhradní díly uvOxy® Beggelli (kód 26721)
- vraťte zpět kryt, utáhněte dva šrouby a zavřete dvířka zařízení

