

PianaLED® BEGHELLI PRAEZISA



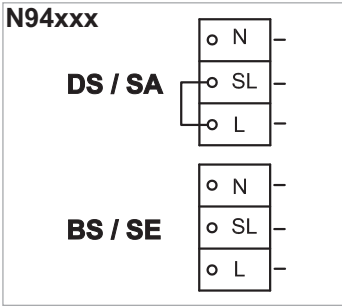
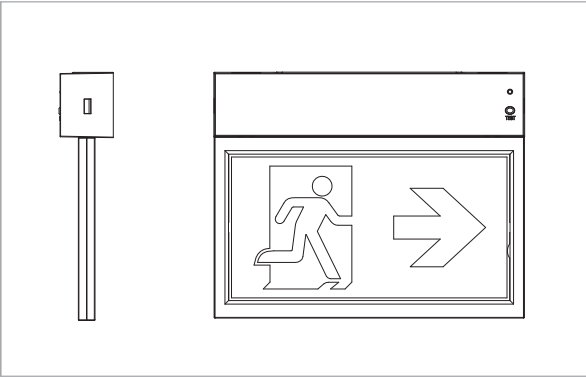
AutoTest
Ta: 0÷40°C
230V AC 50/60Hz



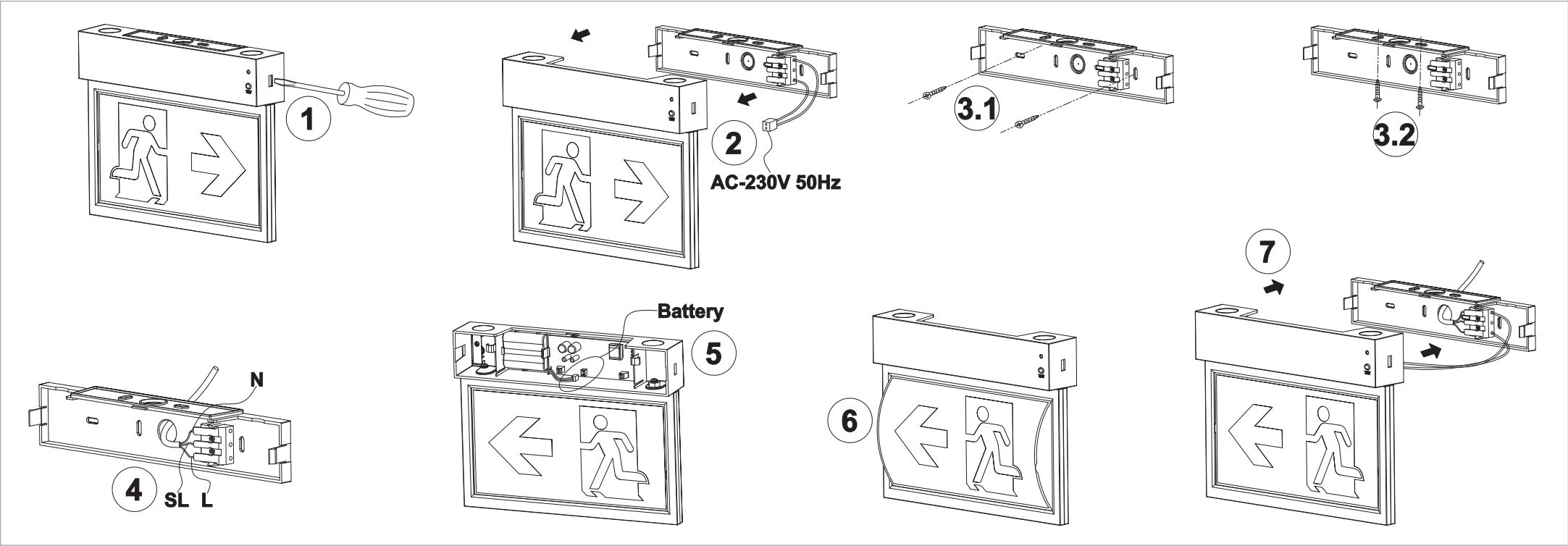
334000165



E-Mail: Kontakt@beghelli.de - Internet: www.beghelli.de



Model	Power	LEDs	Battery	Runtime	EN 1522
N94120AT	3,8W	14 LED	LIFE 6.4V 0,6Ah	3h	24m
N94130AT	5,2W	28 LED	LIFE 6.4V 1,2Ah	3h	30m



ANLEITUNG FÜR AUTOMATISCHE TESTOPTION

Sobald die Leuchte zugeschaltet wird, leitet diese automatisch einen selbsttest mit folgender Diagnose ein:

Permanente Überprüfend: Prüft funktional den Status der Batterieverbinding sowie den Status des Ladekreises.
Jeden Monat: Führt einen 3-minütigen Funktionstest aus, Prüfung der Batteriespannung, Umschaltfunktion von Netz auf Batterie, LED-Leuchtmittel.

Jedes Jahr: Führt einen 3-stündigen Dauertest aus.

Alle Testfunktionen sind werksseitig voreingestellt und benötigen bauseits keine Einstellungen.

Dual-Farbanzeige - Bedeutungen der Status-LED:

GRÜN: permanent AN - bereit / Normalbetrieb
blinkend - Test (Funktionstest oder Dauertest)

ROT: Benötigt Service

●	1x aufblinken, 4 Sekunden Pause	Batterie ist nicht angeschlossen	während Normalbetrieb
●●	2x aufblinken, 4 Sekunden Pause	Batteriespannung ist zu niedrig	Funktionstest / Dauertest
●●●	3x aufblinken, 4 Sekunden Pause	Ladefehler	Funktionstest (während Normalbetrieb)
●●●●	4x aufblinken, 4 Sekunden Pause	Fehler bei Umschaltfunktion von Netz auf Batterie	Funktionstest
●●●●●	5x aufblinken, 4 Sekunden Pause	Fehler an LED-Leuchtmittel	Funktionstest / Dauertest

HINWEIS

Drücken und halten Sie nach der Reparatur eines Fehlers die Testtaste 2 Sekunden lang, um die blinkende Status-LED auf Grün zurückzusetzen. Um die Status-LED auf Grün bezüglich eines angezeigten Fehlers welcher 2x aufblinkt, zurückzusetzen, muss die AC-Versorgung bei Leuchten in Anlagen ohne Unterbrechungsschalter ausgeschaltet und anschließend eingeschaltet werden.

Weitere angezeigte Fehler an der Status-LED werden automatisch grün, nachdem der Fehler behoben wurde.

Manuelles Testen:

Testtaste 1x drücken	30 Sekunden Funktionstest
Testtaste 2x innerhalb von 2 Sekunden drücken	3 Minuten Funktionstest
Testtaste 3x innerhalb von 2 Sekunden drücken	30 Minuten Funktionstest
Testtaste 4x innerhalb von 2 Sekunden drücken	3 Stunden Dauertest

ISTRUZIONI PER TEST AUTOMATICO

Una volta che l'apparecchio è acceso, avvierà automaticamente il seguente test automatico con diagnostica:

Diagnostica permanente: verifica funzionale per lo stato della connessione della batteria e lo stato del circuito di ricarica.

Ogni mese: esegue un test funzionale di 3 minuti, controllo della tensione della batteria, funzione di commutazione da rete a batteria, sorgente LED.

Ogni anno: esegue un test di durata di 3 ore.

Tutte le funzioni di test sono preimpostate in fabbrica e non richiedono regolazioni sul campo.

Indicatore a due colori - Significato del LED di stato:

VERDE: acceso permanente - rete presente / funzionamento normale
lampeggiante - test (test funzionale o test di autonomia)

ROSSO: richiede manutenzione

●	1 lampeggio, pausa di 4 secondi	la batteria non è collegata	durante il normale funzionamento
●●	2 lampeggi, pausa di 4 secondi	la tensione della batteria è troppo bassa	test di funzionalità / test di durata
●●●	3 lampeggi, 4 secondi di pausa	guasto del circuito di ricarica	test funzionale (da rete)
●●●●	4 lampeggi, 4 secondi di pausa	guasto alla funzione di commutazione da rete a batteria	test funzionale
●●●●●	5 lampeggi, 4 secondi di pausa	guasto sorgente LED	test funzionale / test di durata

NOTA

Dopo aver riparato un guasto, tenere premuto il pulsante di test per 2 secondi per ripristinare il LED di stato su verde.

Per ripristinare il LED di stato su verde relativo a un guasto indicato con doppio lampeggio, l'apparecchio deve essere disalimentato e successivamente rialimentato.

Ulteriori avarie vengono automaticamente ripristinate riportando il LED di stato su verde dopo la risoluzione del guasto.

Test manuale:

Premere il pulsante di test 1 volta	Test funzionale di 30 secondi
Premere il pulsante di test 2 volte entro 2 secondi	Test funzionale di 3 minuti
Premere il pulsante di test 3 volte entro 2 secondi	Test funzionale di 30 minuti
Premere il pulsante di test 4 volte entro 2 secondi	Test di durata 3 ore

Beghelli PRÄZISA Deutschland GmbH
Lanterstraße 34
D-46539 Dinslaken
Germany

INSTRUCTION FOR AUTOMATIC TEST OPTION

Once the luminaire is powered up it will automatically initiate a self test with diagnostic as follows:

Always checkin: Checks funtional the status of battery connection as well as the status of the charging circuit.
Every month: Performs a 3 minutes functional test, check of battery voltage, switchover function from mains to battery, LED illuminant.

Every year: Performs a 3 hours duration test.

All test function are factory preset and do not need field adjustment.

Dual color indicator - Meanings of status LED:

GREEN: permanent ON - ready / normal operation
flashing - test (fuction test or duration test)

RED: Requires Service

●	1x flash, 4 seconds pause	battery is not connected	during normal operation
●●	2x flash, 4 seconds pause	battery voltage is too low	function test / duration test
●●●	3x flash, 4 seconds pause	charging circuit failure	function test (during normal operation)
●●●●	4x flash, 4 seconds pause	failure at switchover function from mains to battery	function test
●●●●●	5x flash, 4 seconds pause	failure on LED illuminant	function test / duration test

NOTE

After repairing a failure, press and hold the test button for 2 seconds to reset the status LED to green.

To reset the status LED to green regarding an indicated failure which is flashing 2x, for luminaires in

facilities without an interruption switch, the AC supply has to be switched off and afterwards on.

Further indicated failures on the status LED will get green automatically after the failure has been fixed.

Manual Testing:

Press test button 1x	30 seconds function test
Press test button 2x within 2 seconds	3 minutes function test
Press test button 3x within 2 seconds	30 minutes function test
Press test button 4x within 2 seconds	3 hours duration test

La sorgente LED è di tipo non sostituibile - LED source is not replaceable - Die LED-Quelle ist nicht auswechselbar

La source LED est de type non remplaçable - La fuente LED es de tipo no sustituable - A fonte LED não pode ser substituída

Kildelysdioden er av typen som ikke kan skiftes ut - LED-kilden er ikke udskiftelig - Kontrollampans källa är inte utbyttbar

De LED-bron is van het niet vervangbare type - LED zdroj není vyměnitelný

