



## PLURALUCE

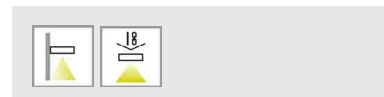
**Ploché těleso z ocelového plechu** a krytu z polykarbonátu. Vysoce výkonná LED s kontrolou světelného toku, která díky speciálním čočkám umožňuje asymetrické nasvícení (osvětlení únikových cest 1 lx), symetrické nasvícení (osvětlení ploch 0,5 lx) a jednostranné asymetrické nasvícení (osvětlení požárně bezpečnostního zařízení 5 lx). Čtvercové kryty pro vestavnou stropní montáž možno objednat zvlášť jako příslušenství.

Verze pro přisazenou nástěnnou a stropní montáž, vestavnou nástěnnou (pouze verze S24 s montážním boxem) a stropní montáž s dodatkovým příslušenstvím i pro montáž na výložník nebo řetízkovou / lankovou montáž (pouze verze pro přisazenou stropní montáž), verze S24 s montážním boxem také pro vestavnou montáž na protipožární stěny a stropy, kryty dostupné v jiných barvách na vyžádání.

### MOŽNOSTI MONTÁŽE



### MOŽNOSTI MONTÁŽE s PŘÍSLUŠENSTVÍM



### TECHNICKÉ PARAMETRY

<b>Těleso:</b>	ocelový plech, bílá (RAL 90103)
<b>Kryt:</b>	polykarbonát, bílá (RAL 9010)
<b>Čočka:</b>	PMMA, transparentní
<b>Stupeň krytí:</b>	IP41 (přisazená stropní montáž) IP42 (vestavná stropní montáž, kryt) IP20 (vestavná stropní montáž, kryt zadní strany a zařízení)
<b>Uvedení do provozu:</b>	Pro Autotest – autonomie, operační režim PS, monitoring skupiny a test autonomie jsou programovatelné pouze z aplikace B.connect na smartphonu na lokálním svítidle.

<b>Pokles světelného toku <math>L_{80} B_{20}</math>:</b>	50 000 h
<b>Stabilita barvy světla:</b>	3 SDCM
<b>Teplota chromatičnosti:</b>	4 000 K
<b>CRI:</b>	70
<b>Optická komunikace u verze:</b>	LIFE, LIFE ECO



### S VLASTNÍM NAPÁJENÍM

<b>Síťové napájení:</b>	198–254 V / 50 Hz
<b>Upřesnění:</b>	stále svítící (SA) nebo nouzově svítící (SE)
<b>Teplota okolí:</b>	LIFE: 0 °C až +40 °C LIFE ECO: 0 °C až +40 °C
<b>Třída ochrany:</b>	I

### DECENTRALIZOVANÉ NAPÁJENÍ

<b>Síťové napájení:</b>	24 V ±20 % DC
<b>Napájení z baterie:</b>	24 V ±20 % DC
<b>Teplota okolí:</b>	-20 °C až +40 °C
<b>Třída ochrany:</b>	III

### CENTRÁLNÍ NAPÁJENÍ

<b>Síťové napájení:</b>	198–254 V / 50 Hz
<b>Napájení z baterie:</b>	176–276 V
<b>Teplota okolí:</b>	-20 °C až +40 °C
<b>Třída ochrany:</b>	I
<b>Napájení (alt.):</b>	90–254 V / 50/60 Hz
<b>Napájení z baterie (alt.):</b>	90–276 V

Verze	 Protipanicke 3,5 m	 Protipanicke 7 m	 Úniková cesta
LIFE / LIFE ECO	271 lm	271 lm	248 lm
Sicuro24 / Sicuro230	361 lm	361 lm	330 lm

Autotest / CableCom Kód	Logica Kód	Logica FM Kód	LED	Φ= 1 h	Φ= 3 h	Φ= 8 h		S~
Přisazená nástěnná a stropní montáž, čtvercový kryt, pro protipanické osvětlení se dvěma vyměnitelnými čočkami <sup>1</sup>								
37075	37077	37079	1	361 / 361 lm (3,5 m / 7 m)	207 / 207 lm (3,5 m / 7 m)	72 / 72 lm (3,5 m / 7 m)	LIFE 6,4 V / 1,5 Ah	8 VA
Přisazená nástěnná a stropní montáž, čtvercový kryt, pro osvětlení únikových cest <sup>1</sup>								
37076	37078	37080	1	330 lm	190 lm	66 lm	LIFE 6,4 V / 1,5 Ah	8 VA
Vestavná stropní montáž, kulatý kryt, pro protipanické osvětlení se dvěma vyměnitelnými čočkami								
37081	37083	37085	1	361 / 361 lm (3,5 m / 7 m)	207 / 207 lm (3,5 m / 7 m)	72 / 72 lm (3,5 m / 7 m)	LIFE 6,4 V / 1,5 Ah	8 VA
Vestavná stropní montáž, kulatý kryt, pro osvětlení únikových cest								
37082	37084	37086	1	330 lm	190 lm	66 lm	LIFE 6,4 V / 1,5 Ah	8 VA

## LIFE ECO S VLASTNÍM NAPÁJENÍM

Autotest / CableCom Kód	Logica Kód	Logica FM Kód	LED	Φ= 1 h	Φ= 3 h	Φ= 8 h		S~
Přisazená nástěnná a stropní montáž, čtvercový kryt, pro protipanické osvětlení se dvěma vyměnitelnými čočkami <sup>1</sup>								
16732	16734	16736	1	361 / 361 lm (3,5 m / 7 m)	207 / 207 lm (3,5 m / 7 m)	72 / 72 lm (3,5 m / 7 m)	LIFE 6,4 V / 1,5 Ah	8 VA
Přisazená nástěnná a stropní montáž, čtvercový kryt, pro osvětlení únikových cest <sup>1</sup>								
16733	16735	16737	1	330 lm	190 lm	66 lm	LIFE 6,4 V / 1,5 Ah	8 VA
Vestavná stropní montáž, kulatý kryt, pro protipanické osvětlení se dvěma vyměnitelnými čočkami								
16748	16750	16752	1	361 / 361 lm (3,5 m / 7 m)	207 / 207 lm (3,5 m / 7 m)	72 / 72 lm (3,5 m / 7 m)	LIFE 6,4 V / 1,5 Ah	8 VA
Vestavná stropní montáž, kulatý kryt, pro osvětlení únikových cest								
16749	16751	16753	1	330 lm	190 lm	66 lm	LIFE 6,4 V / 1,5 Ah	8 VA

## ŠICURO<sup>®</sup> DECENTRALIZOVANÉ NAPÁJENÍ

Sicuro24 Kód	LED	Φ=	P=
Přisazená nástěnná a stropní montáž, čtvercový kryt, pro protipanické osvětlení se dvěma vyměnitelnými čočkami <sup>1</sup>			
32036	1	361 / 361 lm (3,5 m / 7 m)	3,8 W
Přisazená nástěnná a stropní montáž, čtvercový kryt, pro osvětlení únikových cest <sup>1</sup>			
32037	1	330 lm	3,8 W
Vestavná stropní montáž bez propojovací krabice, kulatý kryt, pro protipanické osvětlení se dvěma vyměnitelnými čočkami			
32038	1	361 / 361 lm (3,5 m / 7 m)	3,8 W
Vestavná nástěnná a stropní montáž s propojovací krabicí, kulatý kryt, pro protipanické osvětlení se dvěma vyměnitelnými čočkami <sup>2,3</sup>			
32040	1	361 / 361 lm (3,5 m / 7 m)	3,8 W
Vestavná stropní montáž bez propojovací krabice, kulatý kryt, pro osvětlení únikových cest			
32039	1	330 lm	3,8 W
Vestavná nástěnná a stropní montáž s propojovací krabicí, kulatý kryt, pro osvětlení únikových cest <sup>2,3</sup>			
32041	1	330 lm	3,8 W

## ŠICURO<sup>®</sup> CENTRÁLNÍ NAPÁJENÍ

Sicuro230 Kód	LED	Φ=	S~	P=
Přisazená nástěnná a stropní montáž, čtvercový kryt, pro protipanické osvětlení se dvěma vyměnitelnými čočkami <sup>1</sup>				
31036	1	361 / 361 lm (3,5 m / 7 m)		8,3 VA / 4,1 W
Přisazená nástěnná a stropní montáž, čtvercový kryt, pro osvětlení únikových cest <sup>1</sup>				
31037	1	330 lm		8,3 VA / 4,1 W
Vestavná stropní montáž, kulatý kryt, pro protipanické osvětlení se dvěma vyměnitelnými čočkami				
31038	1	361 / 361 lm (3,5 m / 7 m)		8,3 VA / 4,1 W
Vestavná stropní montáž, kulatý kryt, pro osvětlení únikových cest				
31039	1	330 lm		8,3 VA / 4,1 W

<sup>1</sup> Příslušenství pro vestavnou stropní a závěsnou montáž nutno objednat zvlášť.

<sup>2</sup> Požadované propojovací krabice (např. od výrobce KAISER) pro přisazenou stropní montáž, přisazenou nástěnnou montáž a montáž na konzolu na strop / stěnu je nutno objednat zvlášť u externího dodavatele.

Propojovací krabice pro silné stěny, hloubka 46 mm, montážní otvor 60 mm, barva černá  
Výrobce: KAISER  
Objednací kód výrobce: 1056-04

Propojovací krabice pro silné stěny, hloubka 66 mm, montážní otvor 60 mm, barva černá  
Výrobce: KAISER  
Objednací kód výrobce: 1556-04

Propojovací krabice pro silné stropy (beton), hloubka 41 mm, montážní otvor 60 mm, barva zelená/žlutá  
Výrobce: KAISER  
Objednací kód výrobce: 1255-43

Propojovací krabice pro sádko-kartonové stěny a stropy, hloubka 49 mm, montážní otvor 68 mm, barva oranžová  
Výrobce: KAISER  
Objednací kód výrobce: 9063-02

Propojovací krabice pro sádko-kartonové stěny a stropy, hloubka 49 mm, montážní otvor 68 mm, barva oranžová  
Výrobce: KAISER  
Objednací kód výrobce: 9064-02

<sup>3</sup> Požadované propojovací krabice se schválením stavebního dozoru DIBt, např. výrobce KAISER, pro přisazenou nástěnnou a stropní montáž a montáž na konzolu na stěny a stropy s protipožární ochranou je nutno objednat zvlášť u externího dodavatele.

Propojovací krabice, E030-EI120 pro silné zdi, hloubka 60 mm, montážní otvor 60 mm, barva černá/bílá  
Výrobce: KAISER  
Objednací kód výrobce: 1564-01

Propojovací krabice, EI30-EI120 a F30-B/F60-B, pro sádko-kartonové stěny, hloubka 44 mm, montážní otvor 74 mm, barva černá/bílá  
Výrobce: KAISER  
Objednací kód výrobce: 9463-01

Propojovací krabice, EI30-EI120 a F30-B/F60-B, pro sádko-kartonové stěny, hloubka 54,5 mm, montážní otvor 74 mm, barva černá/bílá  
Výrobce: KAISER  
Objednací kód výrobce: 9464-01

Propojovací krabice, EI30-EI90, pro sádko-kartonové stěny, hloubka 62 mm, montážní otvor 68 mm, barva černá, červená  
Výrobce: KAISER  
Objednací kód výrobce: 9464-02

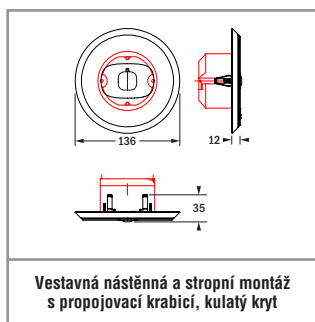
Propojovací krabice, EI30-EI90, pro sádko-kartonové stěny, hloubka 49 mm, montážní otvor 68 mm, barva černá/červená  
Výrobce: KAISER  
Objednací kód výrobce: 9463-02

Propojovací krabice, F30-F90, pro sádko-kartonové stropy, hloubka 44 mm, montážní otvor 74 mm, barva černá  
Výrobce: KAISER  
Objednací kód výrobce: 9463-50

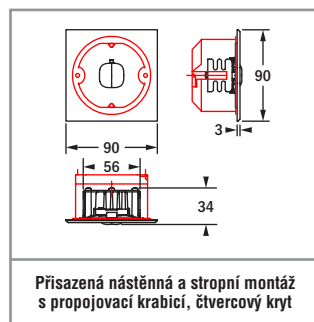
Propojovací krabice, F30-F90, pro sádko-kartonové stropy, hloubka 54,5 mm, montážní otvor 74 mm, barva černá  
Výrobce: KAISER  
Objednací kód výrobce: 9464-50



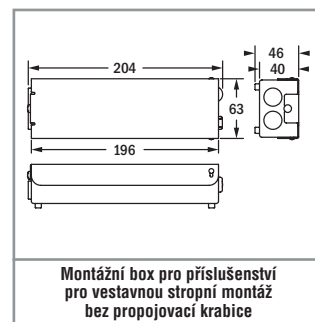
Přisazená nástěnná a stropní montáž



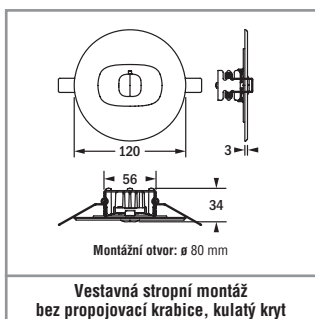
Vestavná nástěnná a stropní montáž s propojovací krabicí, kulatý kryt



Přisazená nástěnná a stropní montáž s propojovací krabicí, čtvercový kryt

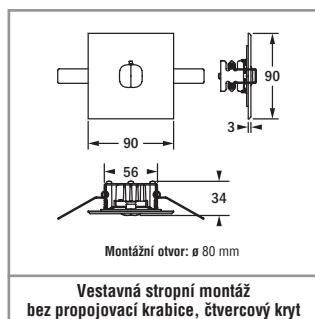


Montážní box pro příslušenství pro vestavnou stropní montáž bez propojovací krabice



Montážní otvor:  $\varnothing$  80 mm

Vestavná stropní montáž bez propojovací krabice, kulatý kryt

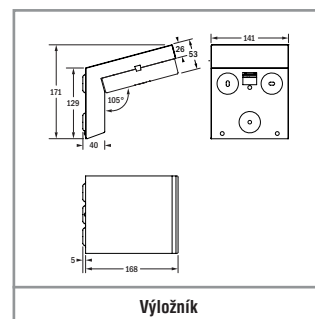


Montážní otvor:  $\varnothing$  80 mm

Vestavná stropní montáž bez propojovací krabice, čtvercový kryt



Sada oček pro řetízky / lanko



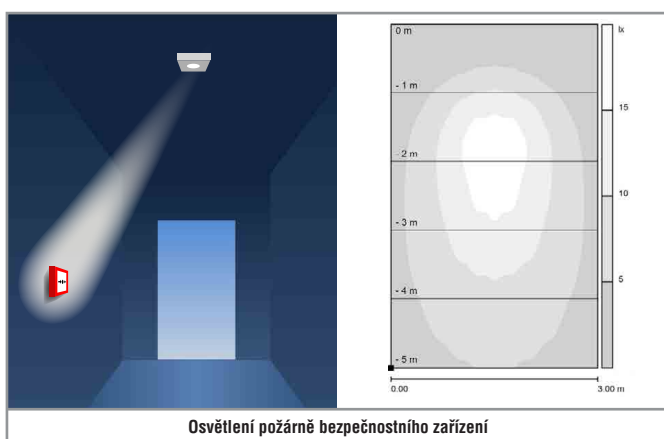
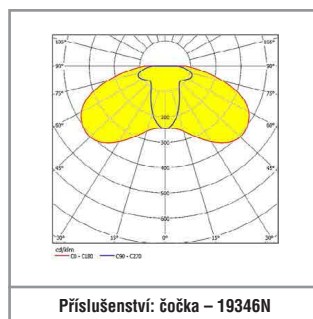
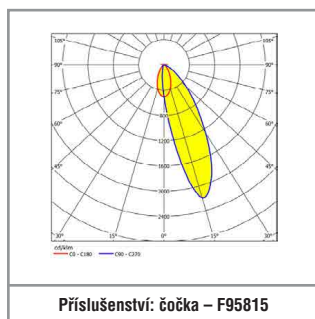
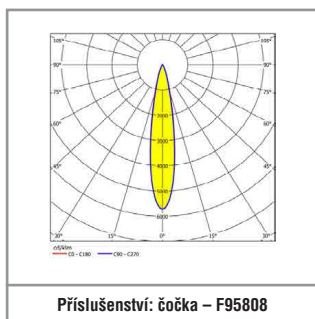
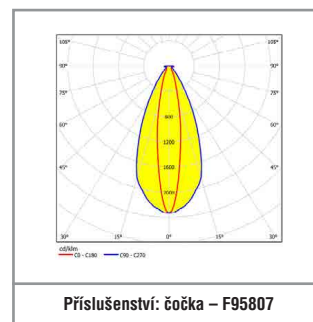
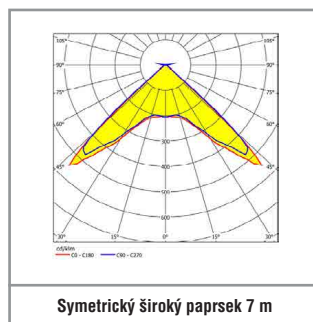
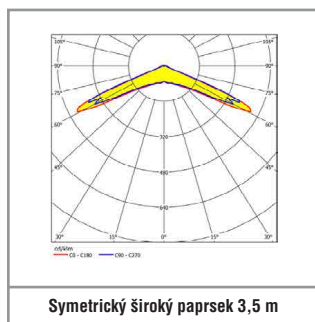
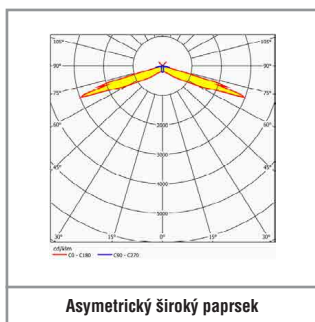
Výložník



čtvercový kryt, ocelový plech, bílá (RAL 9010)



vestavná stropní montáž s propojovacím boxem, kulatý kryt



**Příslušenství – nutno objednat zvlášť**

Kód	Popis
<b>F95966</b>	Sada oček pro závěsnou montáž na řetízky a lanko (pouze přisazená stropní montáž)
<b>F95930</b>	Ochranný koš (pouze vestavná stropní verze)
<b>F95931</b>	Ochranný koš (pouze přisazená nástěnná montáž, přisazená stropní montáž)
<b>F95816</b>	Výložník (pouze přisazená nástěnná montáž)
<b>F95807</b>	Asymetrická čočka pro úzký paprsek, výška > 7,5 m (pouze pro přisazenou stropní montáž, vestavnou stropní montáž, montáž na výložník, závěsnou montáž na řetízky/lanko, pro protipanické osvětlení)
<b>F95808</b>	Symetrická čočka pro úzký paprsek, výška > 7,5 m (pouze pro přisazenou stropní montáž, vestavnou stropní montáž, montáž na výložník, závěsnou montáž na řetízky/lanko, pro protipanické osvětlení)
<b>F95815</b>	Asymetrická čočka pro osvětlení bezpečnostních zařízení – 5 lx (pouze pro přisazenou a vestavnou stropní montáž, řetízkový/lankový závěs pro protipanické osvětlení)
<b>19346N</b>	Difuzní čočka pro zmírnění oslnění (pouze pro vestavnou stropní montáž, v propojovací krabici pro S24, protipanické osvětlení)
<b>F95812</b>	Čtvercový kryt, ocelový plech, bílá, RAL 9010 (pouze pro vestavnou stropní montáž, osvětlení únikových cest, LIFE, LIFE ECO, S24 bez propojovacího boxu, S230)
<b>F95811</b>	Čtvercový kryt, ocelový plech, bílá, RAL 9010 (pouze pro vestavnou stropní montáž, protipanické osvětlení, LIFE, LIFE ECO, S24 bez propojovacího boxu, S230)
<b>F95814</b>	Čtvercový kryt, ocelový plech, bílá, RAL 9010 (pouze pro vestavnou nástěnnou montáž, osvětlení únikových cest, S24 s propojovacím boxem)
<b>F95813</b>	Čtvercový kryt, ocelový plech, bílá, RAL 9010 (pouze pro vestavnou nástěnnou montáž, protipanické osvětlení, S24 s propojovacím boxem)
<b>F95804</b>	Kulatý kryt, nerezový ocelový plech, V2A (pouze pro vestavnou stropní montáž, osvětlení únikových cest, LIFE, LIFE ECO, S24 bez propojovacího boxu, S230)
<b>F95803</b>	Kulatý kryt, nerezový ocelový plech, V2A (pouze pro vestavnou stropní montáž, protipanické osvětlení, LIFE, LIFE ECO, S24 bez propojovacího boxu, S230)

**Příslušenství – dodáváno včetně**

Kód	Popis
-	Symetrická čočka se širokým paprskem pro výšku 3,5 m (pouze pro protipanické osvětlení)
-	Symetrická čočka se širokým paprskem pro výšku 7 m (pouze pro protipanické osvětlení)
-	Asymetrická čočka se širokým paprskem (pouze pro protipanické osvětlení)