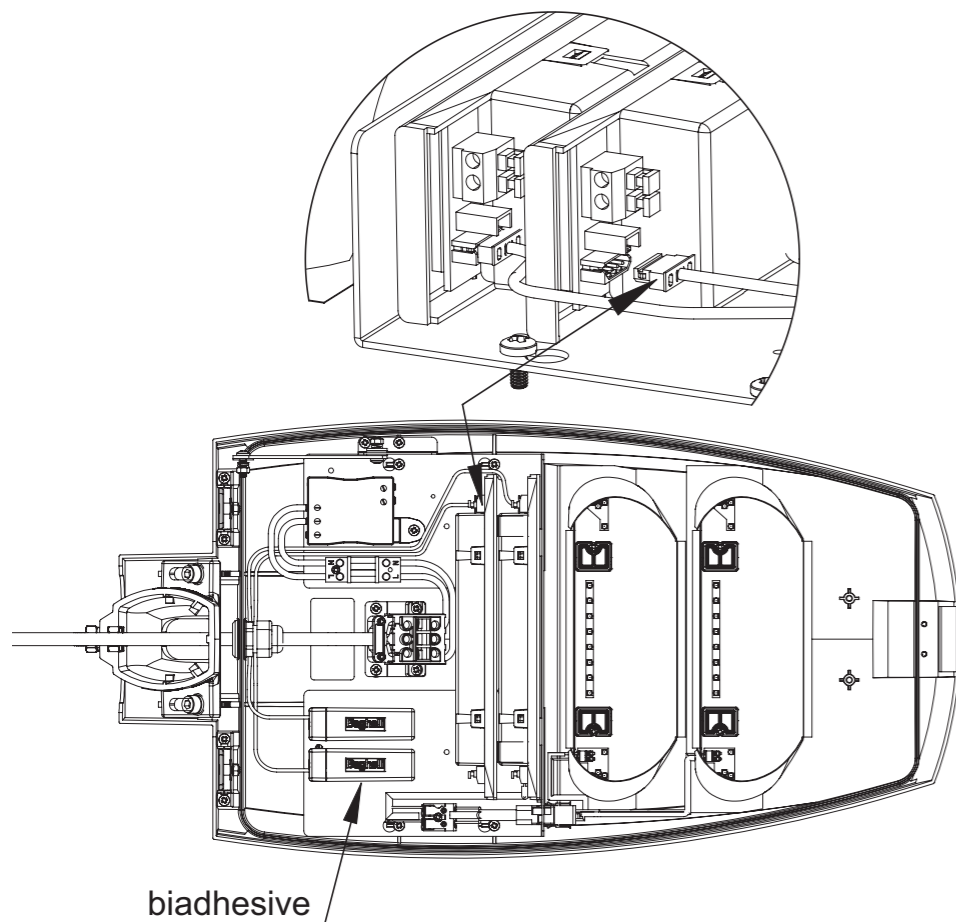


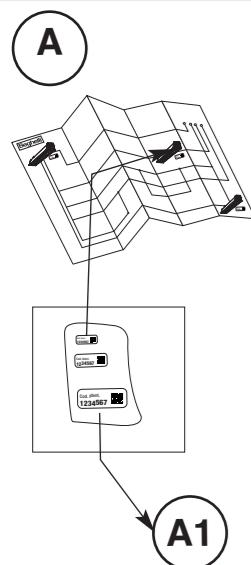
UTILIZZO DEL MODULO RADIO DOMOTICO (cod. 15022)
USING THE RADIO MODULE (cod. 15022)



Per il funzionamento consultare anche i manuali della Centrale Domotica (cod. 20102) o del Trasmettitore radio Domotico (cod. 20104) e del Modulo radio Domotico (cod. 15022).

For the functioning please refer to the instruction manuals either of the Central device (code 20102) or of the Radio Transmitter (code 20104) and the Radio Module (cod. 15022).

IDENTIFICAZIONE DEGLI APPARECCHI / PRODUCT ID



E' necessario posizionare:

- 1 - l'etichetta PICCOLA sullo schema dell'impianto per consentirne la rintracciabilità (fig. A);
- 2 - l'etichetta GRANDE o MEDIA sulla lampada che contiene il Modulo radio, in modo che sia ancora visibile quando installata (fig. A1).

Fissare il radio circuito lontano da superfici che possano provocare schermature radio (superfici metalliche...).

It is important to stick these labels as follows:

- 1 - the little label should be positioned on the plant drawing for an easy tracing of the luminaire (picture A);
 - 2 - the medium and large labels should be positioned on the luminaire where the radio device is mounted in a way to be visible when the luminaire is installed (picture A1).
- Install the radio circuit far from surfaces capable of creating radio jamming (metal surfaces, etc).

CARATTERISTICHE TECNICHE / TECHNICAL CHARACTERISTICS

- Apparecchio conforme alle norme EN 60598-1, EN 60598-2-3, EN 62471, IEC 62778, EN 55015, EN 61547, EN 61003-2
- Temperatura di esercizio: -20 ÷ 40°C
- Peso: 5.5kg
- Dimensioni (LxPxH): 610x320x88mm
- Fattore di forma: 1,2
- Superficie esposta al vento: laterale 0,044m²; verticale 0,16m²
- Altezza di installazione: 3 ÷ 15m

ATTENZIONE: Installare l'apparecchio in modo da evitare osservazioni prolungate da distanze inferiori a 2,5m. Apparecchio a Rischio Esente (IEC 62471).

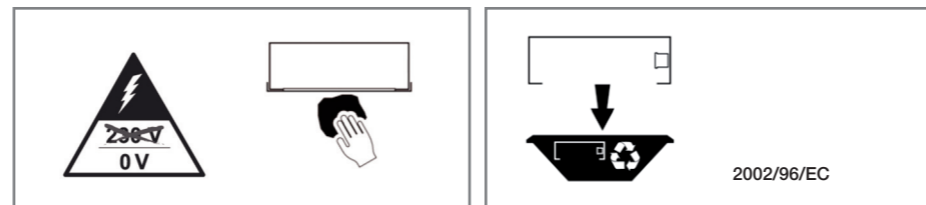
- Apparecchio conforme alle norme EN 60598-1, EN 60598-2-3, EN 62471, IEC 62778, EN 55015, EN 61547, EN 61003-2
- Operating temperature: -20 ÷ 40°C
- Weight: 5.5kg
- Dimensions (LxDxH): 610x320x88mm
- Drag coefficient: 1,2
- Wind exposed surface: lateral 0,044m²; vertical 0,16m²
- Installation height: 3 ÷ 15m

WARNING: Install in order to avoid longer observation from distances less than 2,5m. No photobiological risk (IEC62471).

AVVERTENZE - GARANZIA / WARNINGS - WARRANTY

- Questo apparecchio dovrà essere destinato solo all'uso per il quale è stato costruito. Ogni altro uso è da considerarsi improprio e pericoloso.
- Per eventuali riparazioni rivolgersi ad un centro di assistenza tecnica autorizzato e richiedere l'utilizzo di ricambi originali. Il mancato rispetto di quanto sopra può compromettere la sicurezza dell'apparecchio.
- Per le modalità di intervento in garanzia contattare il Numero Verde 800 626626 o il Rivenditore Autorizzato.

- This device shall be used exclusively for the purpose for which it has been designed. Any other use is considered improper and dangerous.
- For possible repairs, contact an authorized service center and request the use of original spare parts. Failure to do so may compromise the safety of the device.
- For the mode of intervention under warranty contact an authorized dealer.



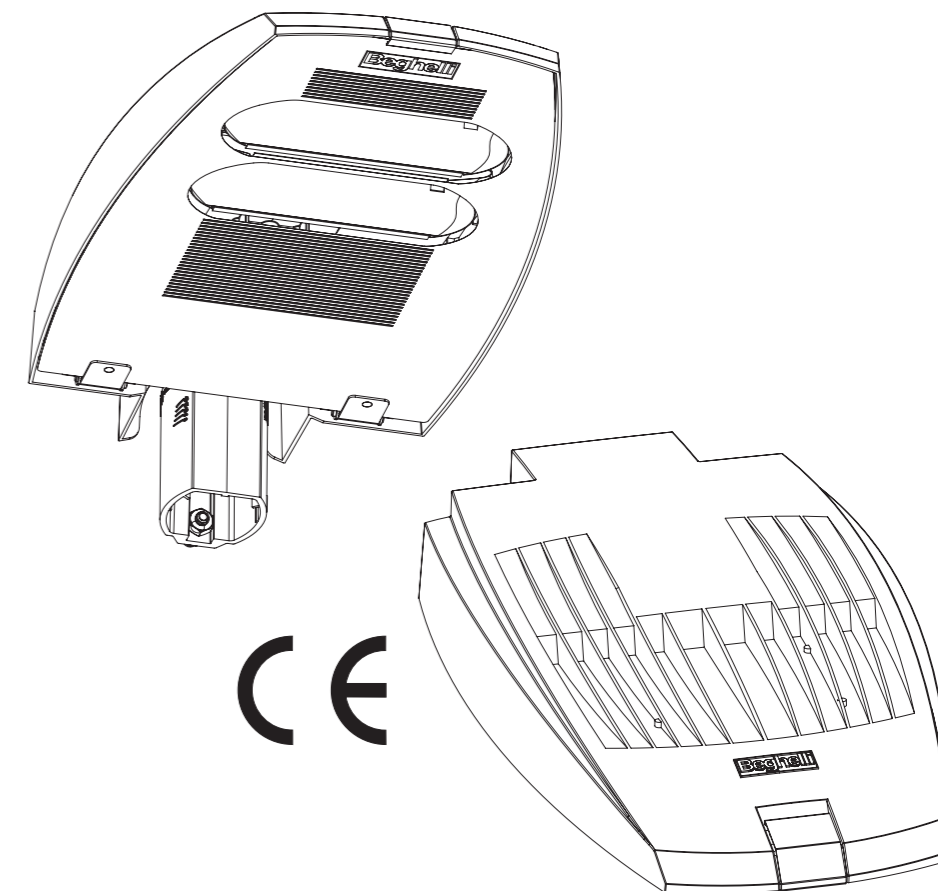
www.beghelli.com

BEGHELLI S.p.A. - Via Mozzeghine 13/15 - località Monteveglio 40053 Valsamoggia (BO)
Tel. +39 051 9660411 - Fax +39 051 9660444 - N° Verde 800 626626

STRADA LED BEGHELLI

ILLUMINAZIONE STRADALE
AD ELEVATISSIMO RISPARMIO ENERGETICO

STREET LIGHTING
WITH VERY HIGH ENERGY SAVING

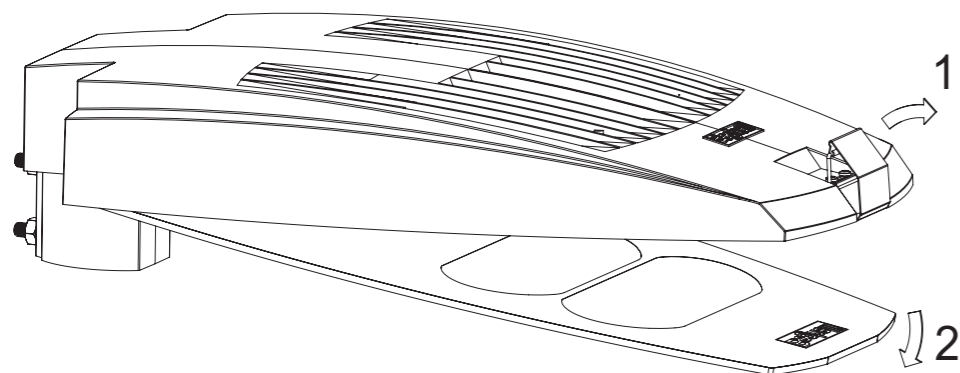


ISTRUZIONI PER L'USO E L'INSTALLAZIONE
USE AND INSTALLATION INSTRUCTIONS



334.901.330 C

APERTURA / OPENING



INSTALLAZIONE / INSTALLATION

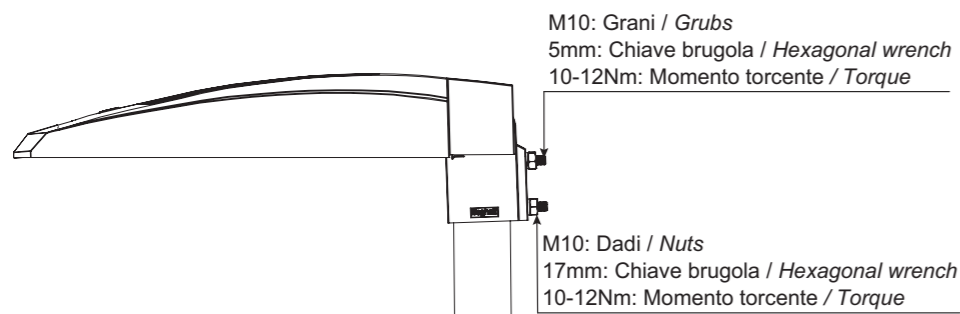
A

Montaggio a braccio / Bracket mounting



B

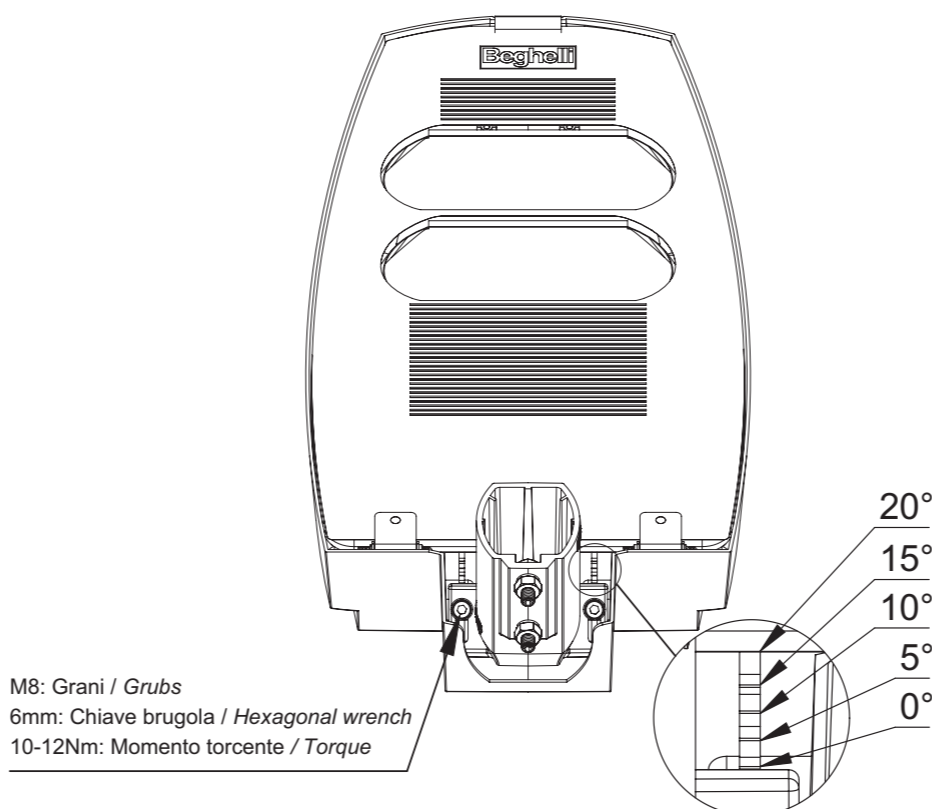
Montaggio testa-palo / Post-top mounting



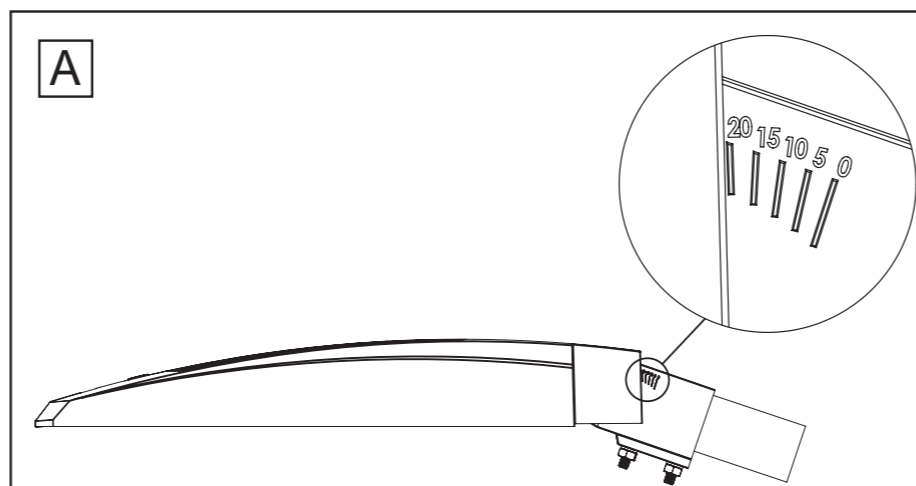
NOTA: la Legge Regionale Lombardia n. 17 del 27/03/2000 e la Legge Regionale Emilia Romagna n. 19 del 29 settembre 2003 sono garantite con vetro installato parallelo al terreno.

NOTE: In order to comply with the regulation about the light pollution, the fitting must be installed with the screen parallel to the floor (horizontally).

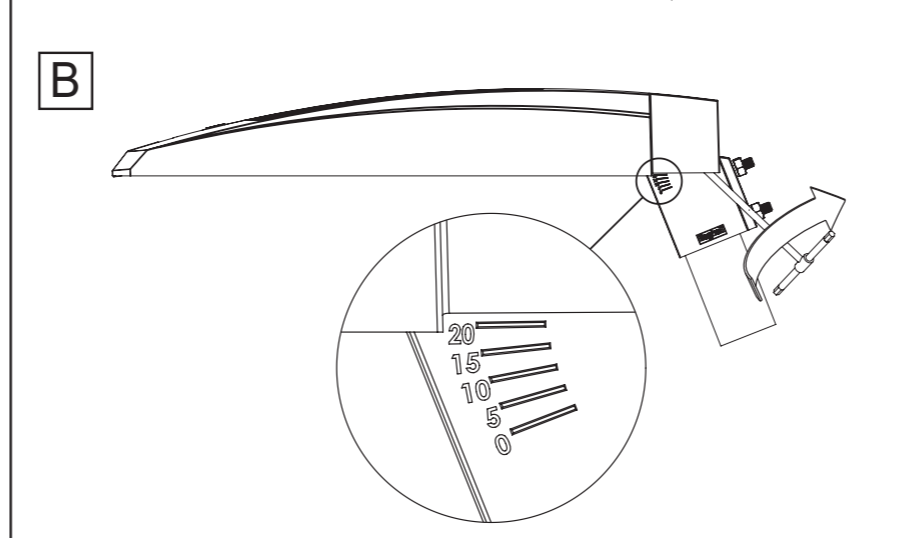
REGOLAZIONE ANGOLO DI INCLINAZIONE / TILT ANGLE ADJUSTMENT



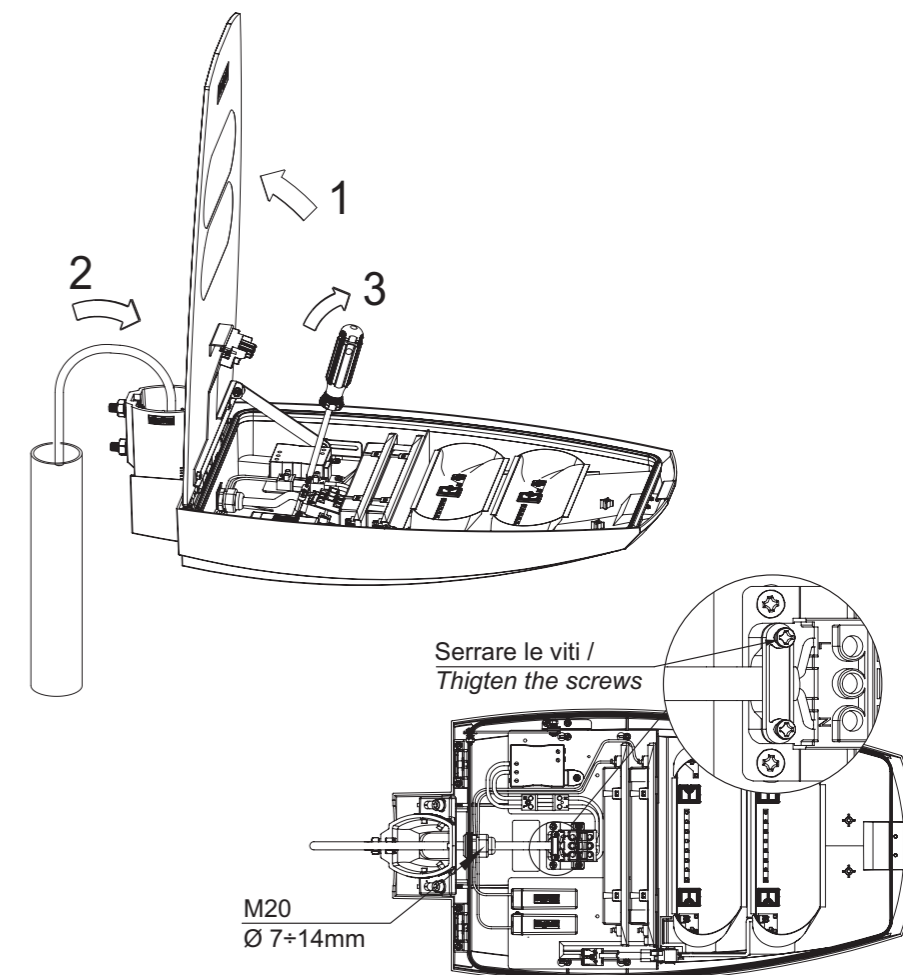
A



B

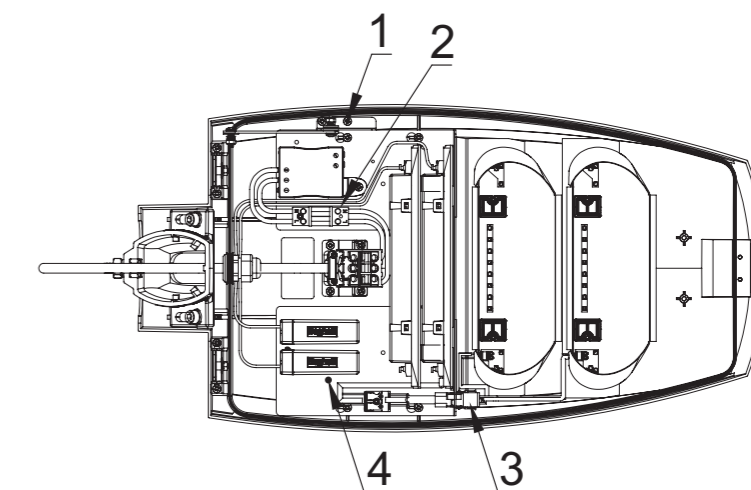


CABLAGGIO / WIRING



MANUTENZIONE / MAINTENANCE

Sostituzione componenti piastra di cablaggio / Replacement plate components



- 1- Svitare parzialmente le 4 viti M4 / Partially unscrew n.4 screws M4
- 2- Scollegare il connettore di alimentazione / Disconnect the mains connector
- 3- Scollegare il connettore LED / Disconnect the LED connector
- 4- Rimuovere la piastra componenti / Remove the plate components

NOTA: Moduli LED non sostituibili; in caso di necessità sostituire con altro apparecchio.
NOTE: Not replaceable LED modules. When needed the entire fitting must be replaced.