

Flood Mini

osvětlení



IP66

IK09

960°

+40°C
-20°C



Maximální odolnost proti mechanickému a chemickému poškození. Svítidlo je navrženo tak, aby vydrželo extrémní venkovní podmínky.



Odnímatelný hliníkový reflektor pro symetrické nebo asymetrické osvětlení.

Aplikace

Nasvětlení fasád budov, sportovních areálů, a průmyslových objektů

Technické parametry

Jmenovité napětí 230 V_{AC} ±10 % 50 Hz

MTBF napájecího zdroje při 25 °C

65 000 h

Pokles světelného toku při 25 °C

>50 000 h (F70) (L80B20)

>60 000 h (F30-F50) (L80B20)

Stabilita barev 3 SDCM

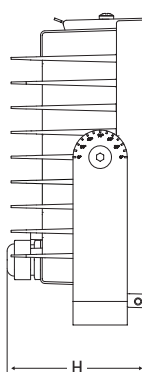
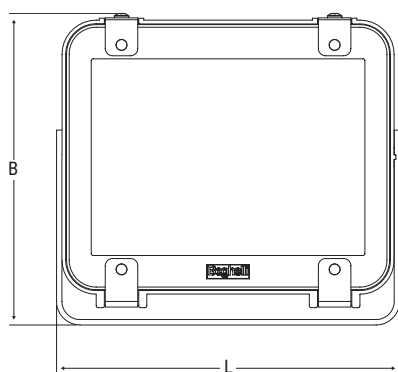
Montáž na stěnu nebo na zem

Těleso tlakový odlitek z hliníku v barvě RAL 7040

Optika leštěný anodizovaný hliník; symetrická nebo asymetrická charakteristika

Difuzér tvrzené prizmatické sklo, tloušťka 4 mm

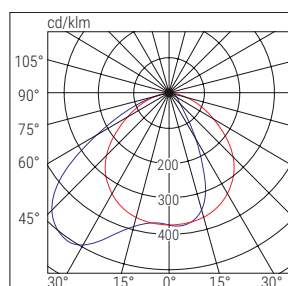
Normy ČSN EN 60598-1, ČSN EN 60598-2-1, ČSN EN 60598-2-22, ČSN EN 62471 (fotobiologická bezpečnost)



Rozměry mm

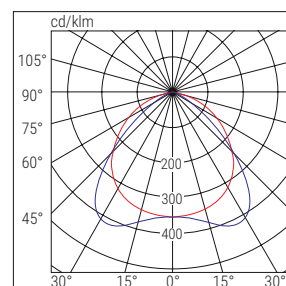
L	B	H
190	173	75,5

FLOOD MINI ASYMETRICKÁ OPTIKA



■ C90-C270 ■ C0-C180

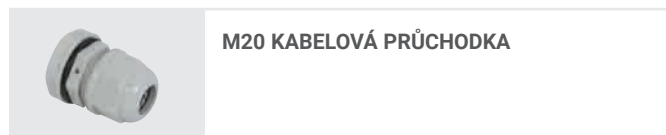
FLOOD MINI SYMETRICKÁ OPTIKA



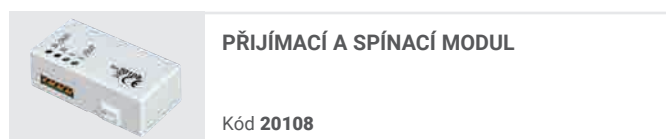
■ C90-C270 ■ C0-C180

	Kód	Popis	Optika	Příkon W	Teplota chromatičnosti K	CRI	Světelný tok LED lm (Tj=25°C)	Světelný tok svítidla lm	lm/W	Hmotnost kg	Balení	
LED	F30LED	PRO LED 1x30W 4K	SYM / ASYM	17	4000	>80	2100	1800	105	1,2	1/8	ON / OFF
	F50LED	PRO LED 1x50W 4K	SYM / ASYM	26	4000	>80	3500	3000	115	1,2	1/8	
	F70LED	PRO LED 1x70W 4K	SYM / ASYM	37	4000	>80	4600	4000	108	1,2	1/8	

PŘÍSLUŠENSTVÍ – dodáváno včetně



PŘÍSLUŠENSTVÍ – nutno objednat zvlášť



NOUZOVÉ VERZE S LED INVERTEREM – nutno objednat zvlášť

