



## MAXIMA

**Vysoký stupeň krytí.** Tělo s čirým, konvexně tvarovaným krytem. Doplnkové dolní nasvícení je umožněno díky dodatečným slotům v tělese svítidla. Jednostranné nebo oboustranné značení únikových cest je možné díky výměnným foliím s piktogramy.

Dostupné jsou verze pro přisazenou nástěnnou montáž, nebo s příslušenstvím pro stropní montáž, lankový, řetízkový nebo trubkový závěs a vlnkovou montáž na konzolu (výložník).

### MOŽNOSTI MONTÁŽE



### MOŽNOSTI MONTÁŽE s PŘÍSLUŠENSTVÍM



### TECHNICKÉ PARAMETRY

**Těleso:** polykarbonát, šedá (RAL 7035)  
polyester, šedá (RAL 7035)

**Difuzér:** polykarbonát, transparentní

**Folie:** PVC, tištěná

**Pokles světelného toku  $L_{80}B_{20}$ :** 50 000 h

**Uvedení do provozu:** Pro Autotest – autonomie, operační režim PS, monitoring skupiny a test autonomie jsou programovatelné pouze z aplikace B.connect na smartphonu na lokálním svítidle.

**Stabilita barvy světla:** 3 SDCM

**Teplota chromatičnosti:** 4 000 K

**CRI:** 70

**Optická komunikace u verze:** LIFE, LIFE ECO



### S VLASTNÍM NAPÁJENÍM

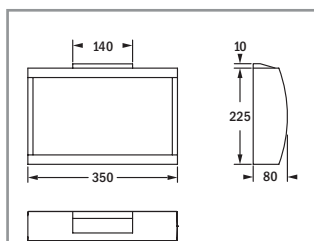
**Síťové napájení:** 198–254 V / 50 Hz  
**Upřesnění:** stále svítící (SA)  
nebo nouzově svítící (SE)  
**Teplota okolí:** LIFE: 0 °C až +40 °C  
LIFE ECO: 0 °C až +40 °C  
**Třída ochrany:** II

### DECENTRALIZOVANÉ NAPÁJENÍ

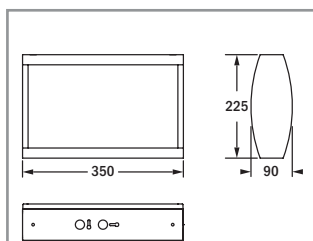
**Síťové napájení:** 24 V ±20 % DC  
**Napájení z baterie:** 24 V ±20 % DC  
**Teplota okolí:** –20 °C až +40 °C  
**Třída ochrany:** III

### CENTRÁLNÍ NAPÁJENÍ

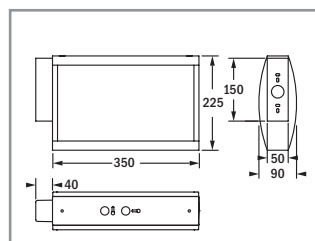
**Síťové napájení:** 198–254 V / 50 Hz  
**Napájení z baterie:** 176–276 V  
**Teplota okolí:** –20 °C až +40 °C  
**Třída ochrany:** II  
**Napájení (alt.):** 90–254 V / 50/60 Hz  
**Napájení z baterie (alt.):** 90–276 V



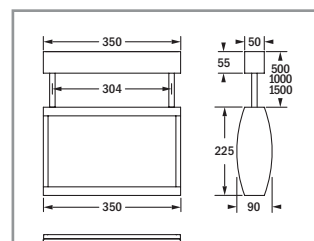
Přisazená nástěnná montáž



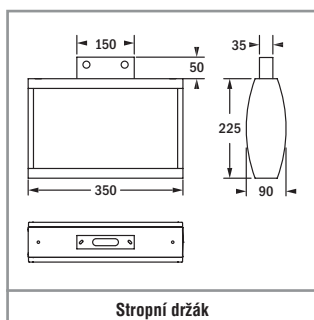
Přisazená stropní montáž



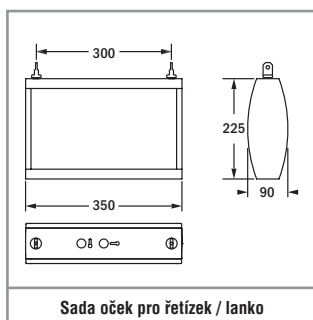
Výložník



Trubkový závěs, kulatý



Stropní držák



Sada oček pro řetízek / lanko

## LIFE S VLASTNÍM NAPÁJENÍM

10 LET ZÁRUKA  
NA BATERIE

Autotest / CableCom Kód	Logica Kód	Logica FM Kód		LED	t		
Přisazená nástěnná montáž (jednostranný piktogram)							
37054	37055	37056	32 m	2	1 h / 3 h / 8 h	LIFE 6,4 V / 1,5 Ah	8 VA
Přisazená stropní montáž a výložník (oboustranný piktogram) <sup>1</sup>							
37057	37058	37059	32 m	2	1 h / 3 h / 8 h	LIFE 6,4 V / 1,5 Ah	8 VA

## LIFE ECO S VLASTNÍM NAPÁJENÍM

Autotest / CableCom Kód	Logica Kód	Logica FM Kód		LED	t		
Přisazená nástěnná montáž (jednostranný piktogram)							
36054	36055	36056	32 m	2	1 h / 3 h / 8 h	LIFE 6,4 V / 1,5 Ah	8 VA
Přisazená stropní montáž a výložník (oboustranný piktogram) <sup>1</sup>							
36057	36058	36059	32 m	2	1 h / 3 h / 8 h	LIFE 6,4 V / 1,5 Ah	8 VA

## ŠICURO<sup>LED</sup> DECENTRALIZOVANÉ NAPÁJENÍ

Sicuro24 Kód		LED	P=
Přisazená nástěnná montáž (jednostranný piktogram)			
32018	32 m	2	2,9 W
Přisazená stropní montáž a výložník (oboustranný piktogram) <sup>1</sup>			
32019	32 m	2	2,9 W

## ŠICURO<sup>LED</sup> CENTRÁLNÍ NAPÁJENÍ

Sicuro230 Kód		LED	S~	P=
Přisazená nástěnná montáž (jednostranný piktogram)				
31018	32 m	2	7,4 VA / 3,5 W	
Přisazená stropní montáž a výložník (oboustranný piktogram) <sup>1</sup>				
31019	32 m	2	7,4 VA / 3,5 W	

<sup>1</sup> Příslušenství pro montáž na trubkový závěs a závěs na řetízku / lanko nutno objednat zvlášť.



### Příslušenství – nutno objednat zvlášť

Kód	Popis	
29002	Folie s piktogramem, šipka nahoru	
16917M	Sada folií s piktogramy	

### Příslušenství – nutno objednat zvlášť

Kód	Popis
F95700	Adaptér pro stropní montáž (pro vedení na omítce)
F95510	Trubkový závěs, kulatý, 500 mm
F95511	Trubkový závěs, kulatý, 1 000 mm
F95512	Trubkový závěs, kulatý, 1 500 mm
3723	Adaptér pro řetízkový a lankový závěs
F95032K	Ochranný koš (pouze pro přisazenou nástěnnou montáž)

### Příslušenství – dodáváno včetně

Kód	Popis	
29001	Sada folií s piktogramy	
F95506	Výložník	