

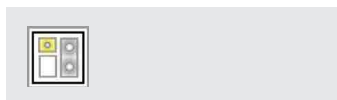


## MODUL PLURALUCE

Nouzový modul Pluraluce LED disponuje vysoce výkonnými LED se speciálním optickým systémem čoček. Asymetrické rozložení světla (osvětlení únikových cest 1 lx), symetrické rozložení světla (osvětlení ploch s 0,5 lx) a jednostranná symetrická distribuce světla (osvětlení bezpečnostních zařízení (5 lx)).

Verze pro instalaci do svítidla.

### MOŽNOSTI MONTÁŽE



### TECHNICKÉ PARAMETRY

<b>Kryt:</b>	polykarbonát, bílá (RAL 9010)	<b>Stabilita barvy světla:</b>	3 SDCM
<b>Čočka:</b>	PMMA, transparentní	<b>Teplota chromatičnosti:</b>	4 000 K
<b>Pokles světelného toku <math>L_{80}B_{20}</math>:</b>	50 000 h	<b>CRI:</b>	70
<b>Uvedení do provozu:</b>	Pro Autotest – autonomie, operační režim PS, monitoring skupiny a test autonomie jsou programovatelné pouze z aplikace B.connect na smartphonu na lokálním svítidle.	<b>Optická komunikace u verze:</b>	LIFE



### S VLASTNÍM NAPÁJENÍM

<b>Síťové napájení:</b>	198–254 V / 50 Hz
<b>Upřesnění:</b>	stále svítící (SA) nebo nouzově svítící (SE)
<b>Teplota okolí:</b>	-10 °C až +45 °C
<b>Třída ochrany:</b>	II

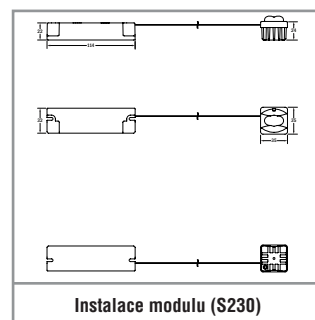
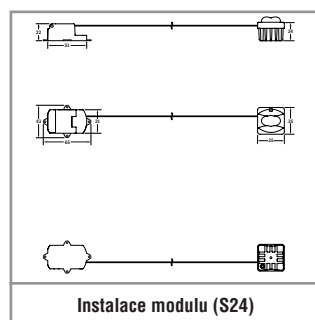
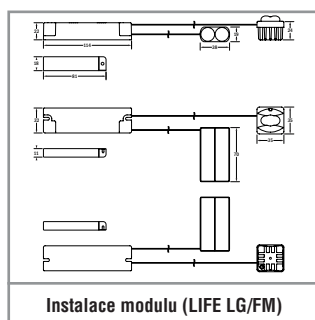
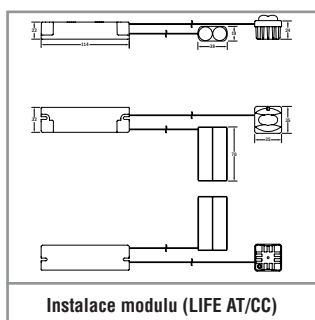
### DECENTRALIZOVANÉ NAPÁJENÍ

<b>Síťové napájení:</b>	24 V ±20 % DC
<b>Napájení z baterie:</b>	24 V ±20 % DC
<b>Teplota okolí:</b>	-20 °C až +40 °C
<b>Třída ochrany:</b>	III

### CENTRÁLNÍ NAPÁJENÍ

<b>Síťové napájení:</b>	198–254 V / 50 Hz
<b>Napájení z baterie:</b>	176–276 V
<b>Teplota okolí:</b>	-20 °C až +40 °C
<b>Třída ochrany:</b>	II
<b>Napájení (alt.):</b>	90–254 V / 50/60 Hz
<b>Napájení z baterie (alt.):</b>	90–276 V

Verze	Protipanicové 3,5 m	Protipanicové 7 m	Úniková cesta
LIFE	271 lm	271 lm	248 lm
Sicuro24 / Sicuro230	361 lm	361 lm	330 lm



Autotest / CableCom Kód	Logica Kód	Logica FM Kód	LED	$\Phi =$ 1 h	$\Phi =$ 3 h	$\Phi =$ 8 h		S~
----------------------------	---------------	------------------	-----	--------------	--------------	--------------	--	----

Instalace modulu pro protipanické osvětlení a osvětlení únikových cest, se 3 vyměnitelnými čočkami

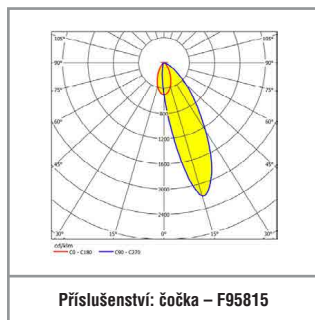
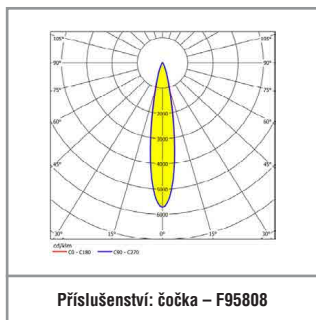
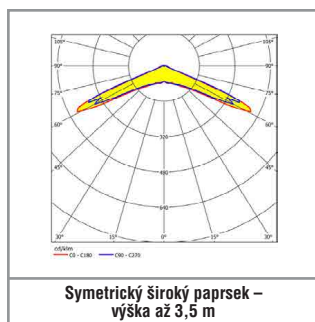
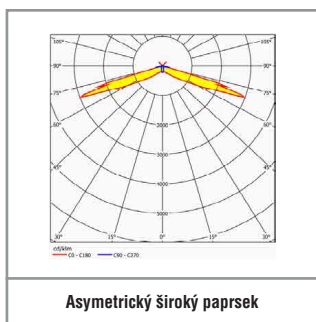
37087	37088	37089	1	Úniková cesta 330 lm Protipanické 3,5 m / 7 m 361 lm / 361 lm	Úniková cesta 190 lm Protipanické 3,5 m / 7 m 207 lm / 207 lm	Úniková cesta 66 lm Protipanické 3,5 m / 7 m 72 lm / 72 lm	LIFE 6,4 V / 1,5 Ah	8 VA
-------	-------	-------	---	--	--	---	---------------------	------

**SICURO** DECENTRALIZOVANÉ NAPÁJENÍ

Sicuro24 Kód	LED	$\Phi =$	P=
-----------------	-----	----------	----

Instalace modulu pro protipanické osvětlení a osvětlení únikových cest, se 3 vyměnitelnými čočkami

32042	1	Úniková cesta 330 lm Protipanické 3,5 m / 7 m 361 lm / 361 lm	3,8 W
-------	---	--	-------

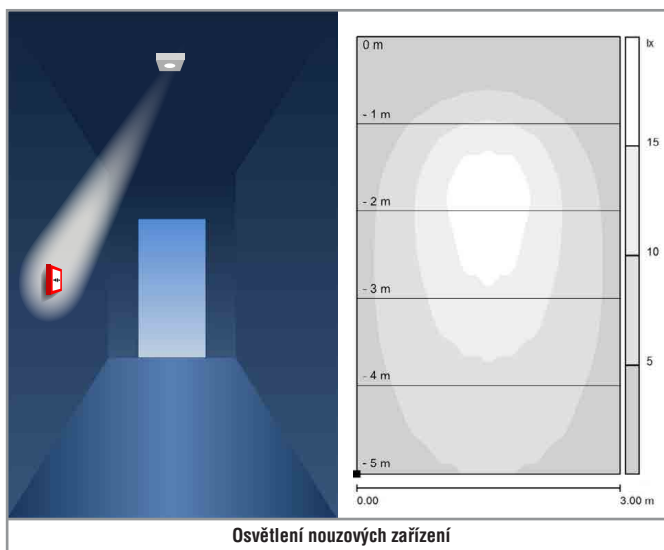
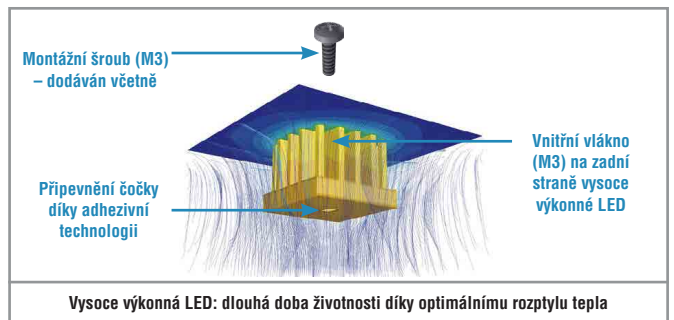
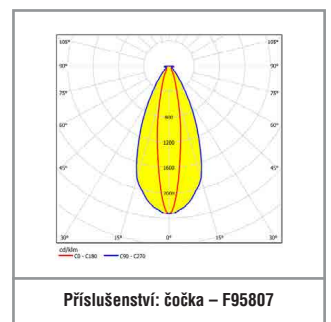
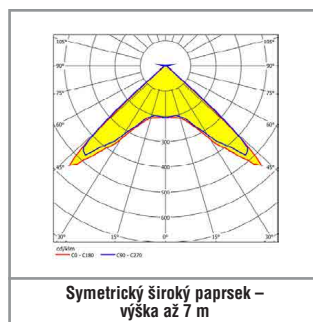


**SICURO** CENTRÁLNÍ NAPÁJENÍ

Sicuro230 Kód	LED	$\Phi =$	S~	P=
------------------	-----	----------	----	----

Instalace modulu pro protipanické osvětlení a osvětlení únikových cest, se 3 vyměnitelnými čočkami

31040	1	Úniková cesta 330 lm Protipanické 3,5 m / 7 m 361 lm / 361 lm	8,3 VA / 4,1 W
-------	---	--	----------------



**Příslušenství - dodáváno včetně**

Kód	Popis
-	Čočka se symetrickým paprskem - výška až 3,5 m
-	Čočka se symetrickým paprskem - výška až 7 m
-	Čočka s asymetrickým paprskem

**Příslušenství - nutno objednat zvlášť**

Kód	Popis
F95807	Asymetrická čočka, úzký paprsek, výška > 7,5 m
F95808	Symetrická čočka, úzký paprsek, výška > 7,5 m
F95815	Asymetrická čočka pro osvětlení bezpečnostních zařízení, 5 lx