

AESTETICA LED



ta 0÷40°C

230V-50Hz



IK05

IP40

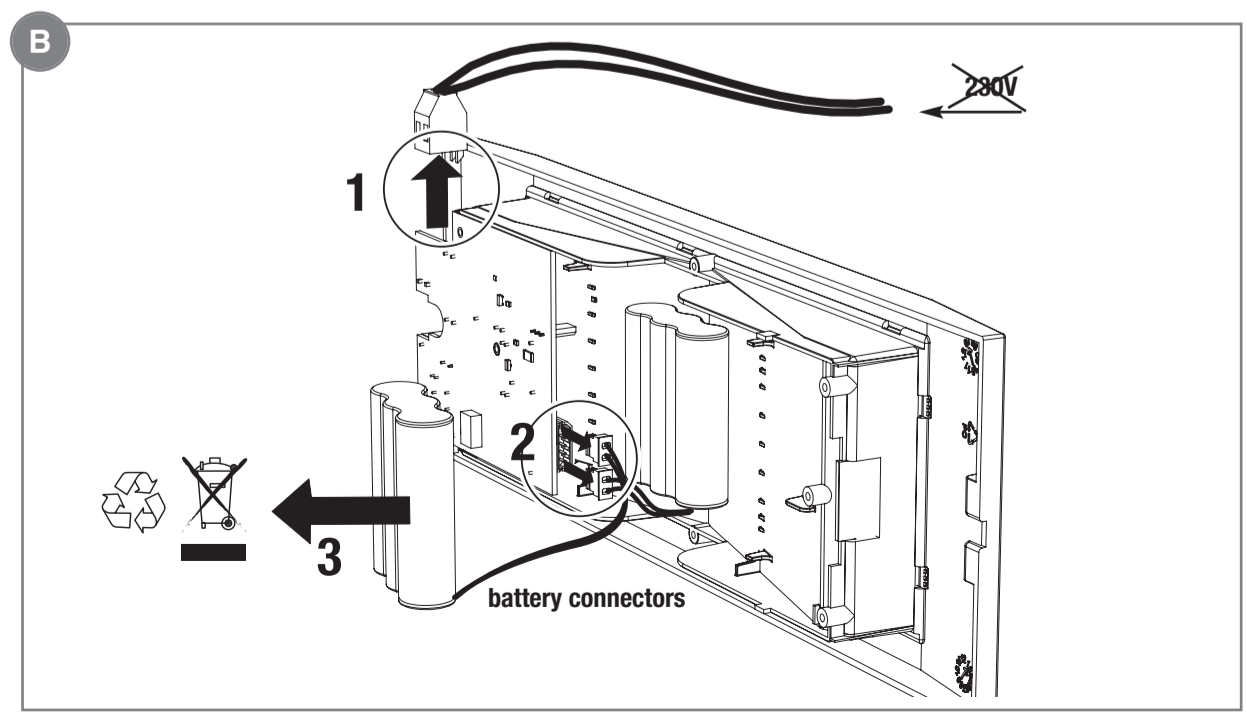
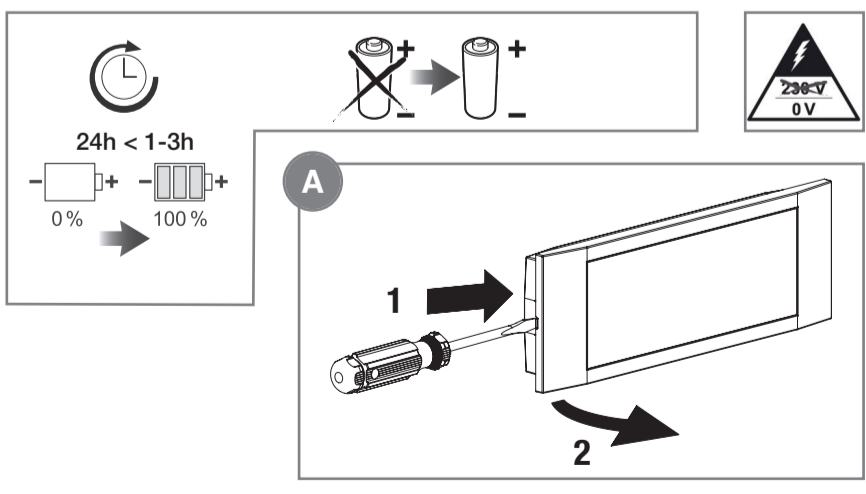
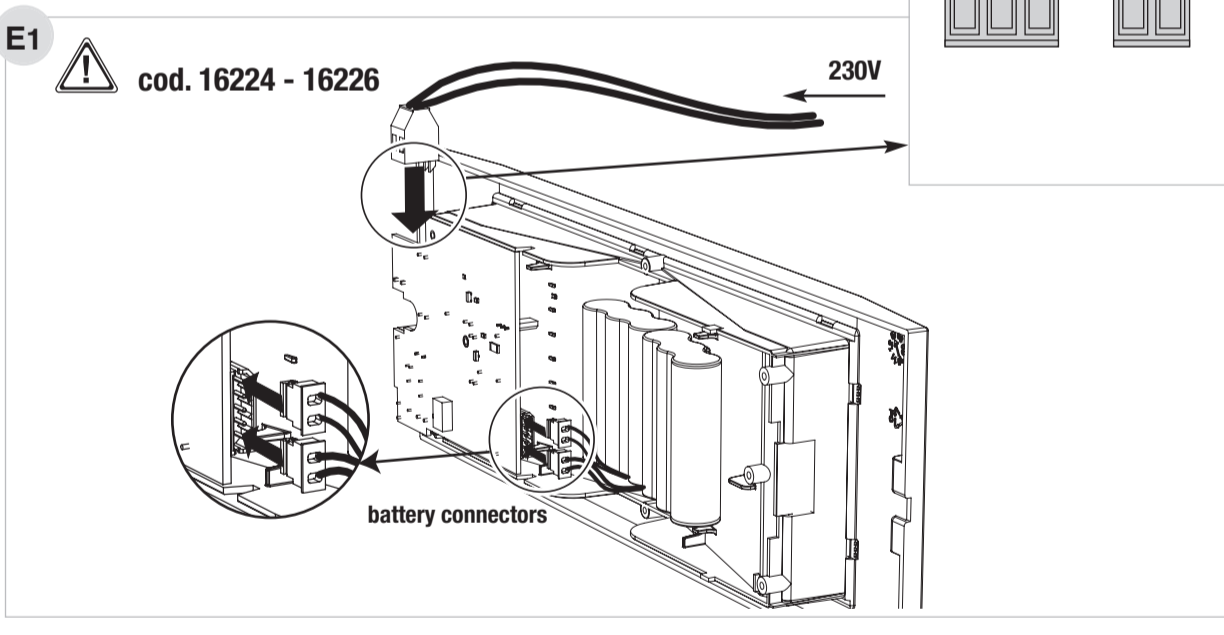
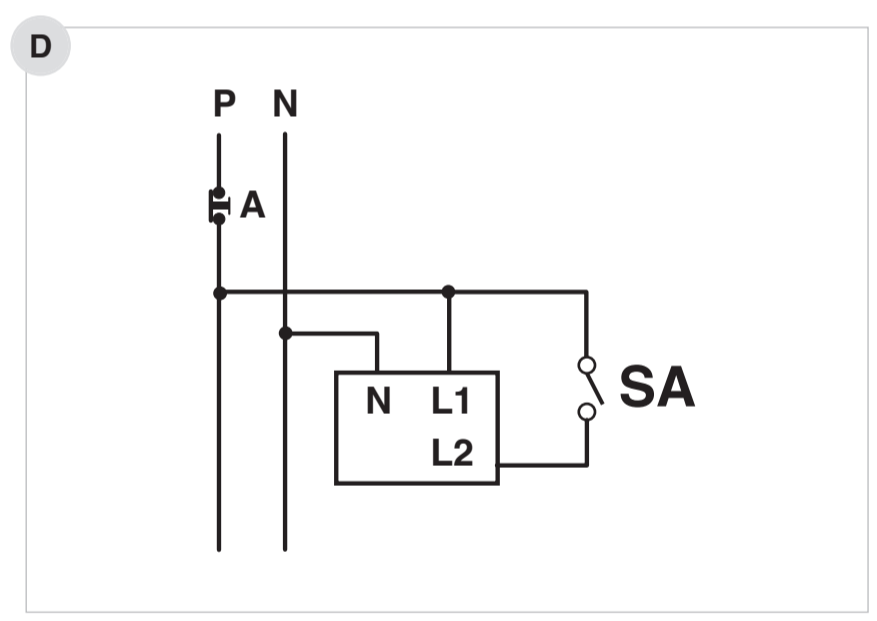
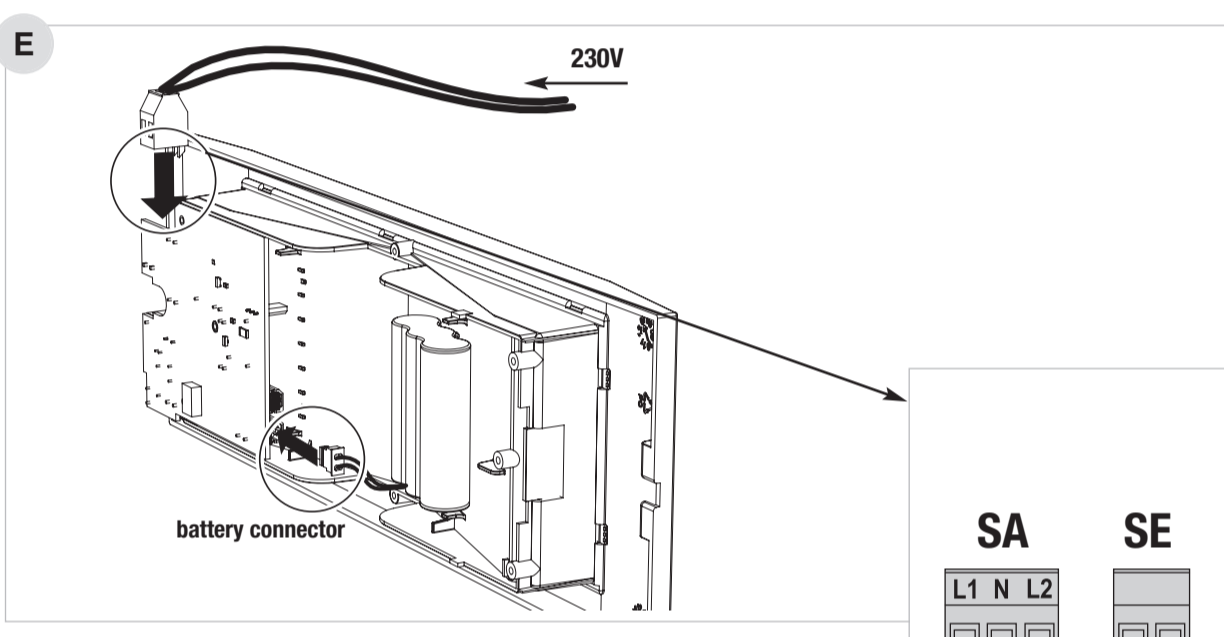
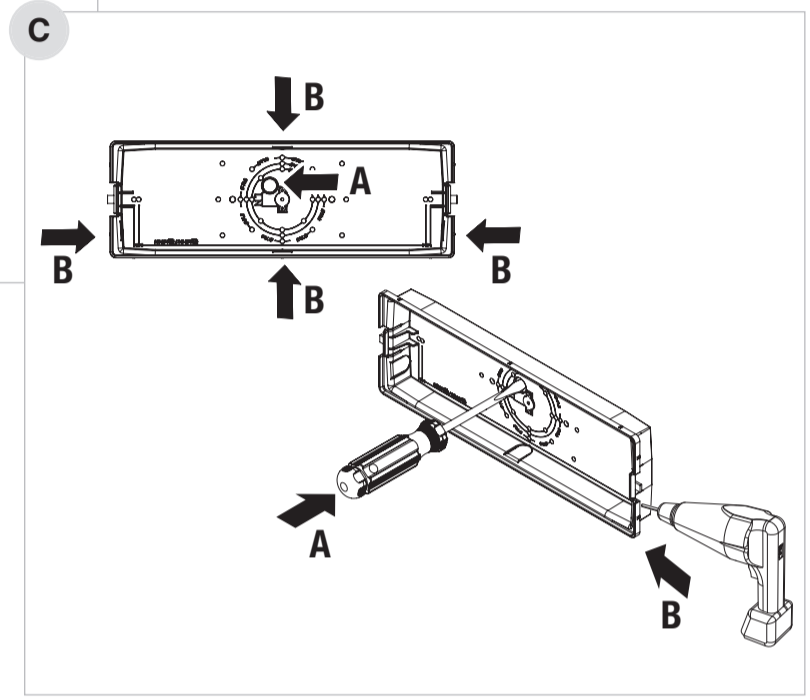
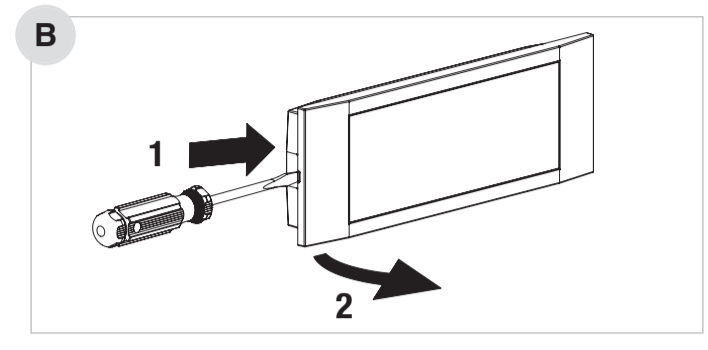
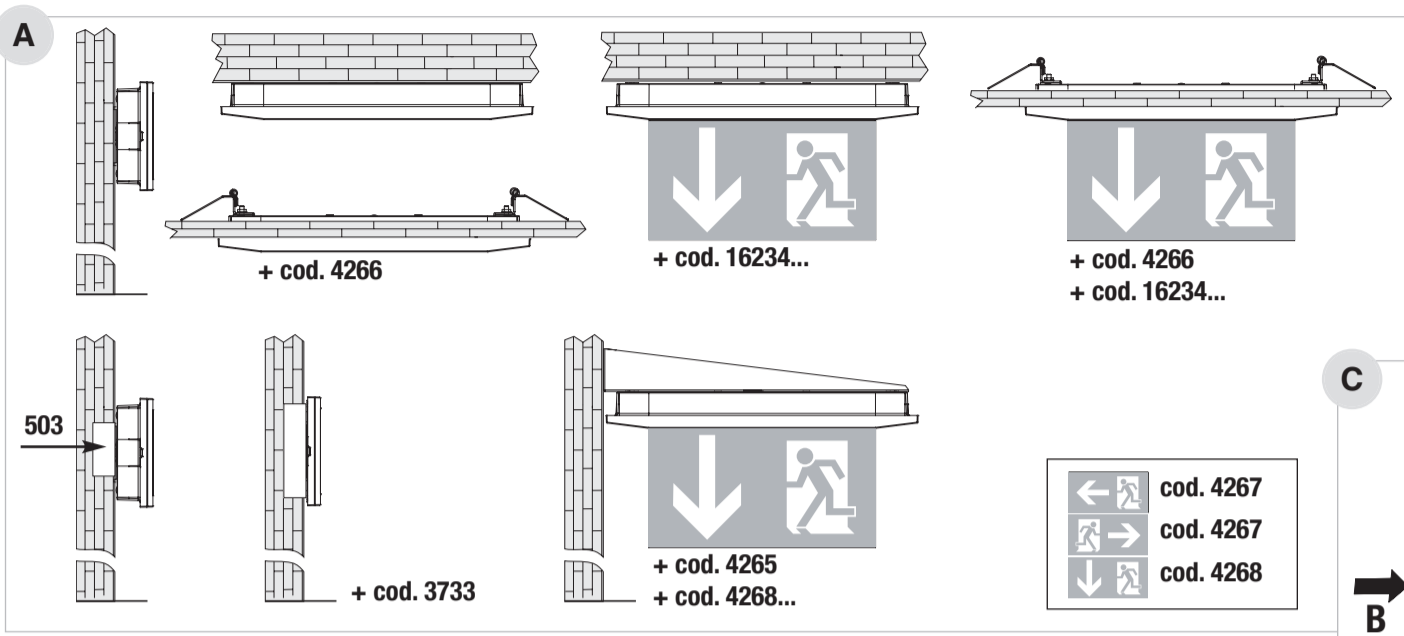
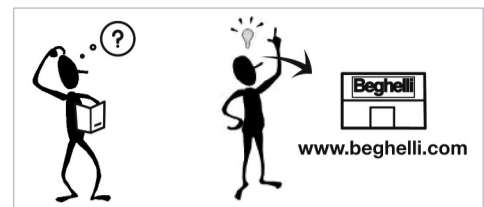
Beghelli

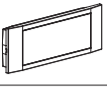
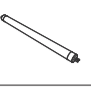
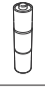



www.beghelli.com
 BEGHELLI S.p.A. - Via Mozzeghine 13/15 - località Monteveglio 40053 Valsamoggia (BO) ITALY - Tel. +39 051 9660411 - Fax +39 051 9660444 - N° Verde 800 626626

X 0 ****E*G
 60 180

334.901.065 E



	230V 50Hz	COS φ			
16220 (SE)	65mA	0,05C	2x5 LED	NiMH 3,6V 1,2Ah	1h
16221 (SE)	65mA	0,05C	2x8 LED	NiMH 3,6V 1,2Ah	1h
16222 (SE)	65mA	0,05C	2x10 LED	NiMH 3,6V 1,2Ah	1h
16223 (SE/SA)	85mA	0,05C	2x10 LED	NiMH 3,6V 1,2Ah	1h
16224 (SE)	65mA	0,05C	2x16 LED	NiMH 2x3,6V 1,2Ah	1h
16225 (SE/SA)	85mA	0,05C	2x8 LED	NiMH 3,6V 1,2Ah	3h
16226 (SE/SA)	85mA	0,05C	2x16 LED	NiMH 2x3,6V 1,2Ah	3h

SEGNALAZIONI LED

VERDE FISSO	BATTERIA IN RICARICA
ROSSO FISSO	BATTERIA SCOLLEGATA

- Questo apparecchio dovrà essere destinato solo all'uso per il quale è stato costruito. Ogni altro uso è da considerarsi improprio e pericoloso.

- Batteria Ricaricabile e sorgente LED sono di tipo non sostituibile. Per eventuali riparazioni rivolgersi ad un centro di assistenza tecnica autorizzato e richiedere l'utilizzo di ricambi originali. Il mancato rispetto di quanto sopra può compromettere la sicurezza dell'apparecchio.

* **Attenzione:** scossa elettrica

AVVERTENZE - GARANZIA

LED SIGNALS

FIXED GREEN	BATTERY CHARGING
FIXED RED	BATTERY DISCONNECTED

- This device shall be used exclusively for the purpose for which it has been designed. Any other use is considered improper and therefore dangerous.

- Rechargeable battery and LED source are non-replaceable type. Contact an authorised technical service centre for any repairs possibly required use only original spare parts. The lacked respect of the above conditions may compromise the safety of the device.

* **Caution:** electric shock

WARNINGS - GUARANTEE

LED SIGNALE

DAUERLICHT GRÜN	BATTERIE WIRD AUFGELADEN
DAUERLICHT ROT	BATTERIE NICHT ANGESCHLOSSEN

- Das Gerät darf ausschließlich für den Zweck, für den es hergestellt wurde, verwendet werden. Jede davon abweichende Verwendung wird als nicht zweckentsprechend und somit als gefährlich angesehen.

- Der Akku und die LED-Quelle sind nicht austauschbar. Für eventuelle Reparaturen kann ein autorisiertes Service-Center kontaktiert werden, um original-Ersatzteile anzufordern. Das Nichteinhalten der oben genannten Bestimmungen kann die Gerätesicherheit gefährden.

* **Achtung:** Es besteht die Gefahr des elektrischen Schlags.

WARNUNG - GARANTIE

INDICATIONS DE LA LED

VERT FIXE	BATTERIE EN CHARGE
ROUGE FIXE	BATTERIE DEBRANCHEE

- Cet appareil ne devra être destiné qu'à l'utilisation pour laquelle il a été construit. Tout autre utilisation est impropre et dangereuse.

- La batterie rechargeable et la source LED sont de type non remplaçable. Pour éventuel réparations, s'adresser à un centre d'assistance technique agréé et demander l'utilisation de pièces de rechange originales. Le non respect des indications susmentionnées peut compromettre la sécurité de l'appareil.

* **Attention:** décharges électriques

AVERTISSEMENTS - GARANTIE

SIGNIFICADO DE LAS SEÑALES

VERDE FIJO	BATERIA EN RECARGA
ROJO FIJO	BATERIA DESCONECTADA

- Este equipo tiene que ser usado sólo para la utilización para la que ha sido construido.

- Cualquier otro uso se considera impropio y peligroso.

- La batería recargable y la fuente de LED no son reemplazables. Para posibles reparaciones, dirigirse a un centro de asistencia técnica autorizado y solicitar el uso de recambios originales. La falta de respeto de cuanto indicado anteriormente puede perjudicar la seguridad del aparato.

* **Advertencia:** descarga eléctrica

ADVERTENCIAS - GARANTÍA

SINALIZAÇÕES DO LED

VERDE FIXO	BATERIA EM RECARGA
VERMELHA FIXO	BATERIA DESCONECTADA

- Este aparelho deverá ser destinado somente ao uso para o qual foi construído. Qualquer outro tipo de uso será considerado impróprio e perigoso.

- A bateria recarregável e a fonte LED não são substituíveis. Para eventuais reparações dirigir-se a um centro de assistência técnica autorizado e pedir a utilização de peças sobressalentes e acessórios originais. O desrespeito das regras supra-citadas pode comprometer a segurança do aparelho.

* **Cuidado:** choque eléctrico

ADVERTÊNCIAS - GARANTIA

SIGNALERINGEN LED

VAST GROEN	BATTERIJ AAN HET OPLADEN
VAST RODE	BATTERIJ LOSGEKOPPELD

- Dit apparaat moet alleen daarvoor gebruikt worden waarvoor het gemaakt is. Elk ander gebruik moet als verkeerd en daarom gevaarlijk beschouwd worden.

- De oplaadbare batterij en de LED-bron zijn niet vervangbaar. Voor eventuele reparaties, contact op met een geautoriseerd service center en verzoeken het gebruik van originele reserveonderdelen. Het niet in acht nemen van de hierboven beschreven richtlijnen kan de veiligheid van het apparaat in gevaar brengen.

* **Let op:** elektrische schok

WAARSCHUWINGEN - GARANTIE

KONTROLLAMPESIGNALER

VEDVARENDE	BATTERI LADES OP
RØDTVARENDE	BATTERI AFBRUDT

- Dette armatur må udelukkende anvendes til det brug, som det er blevet konstrueret for. Enhver andet brug må betragtes som ukorrekt, og derfor farligt.

- Det genopladelige batteri og LED-kilden kan ikke udskiftes. For eventuelle reparationer, kontakt et autoriseret servicecenter og kræve brug af originale reservedele. Manglende overholdelse af ovennævnte regler kan skade produktet.

* **Advarsel:** elektrisk stød

ADVARSLER - GARANTI

LED SIGNALER

FAST GRÖNT	BATTERI I LADDNING
FAST RÖD	BATTERI URKOPPLAT

- Den här apparaten får bara användas i avsett syfte. All annan användning är att anses som oriktig och därför farlig.

- Det laddningsbara batteriet och LED-källan är inte utbytbara. För alla reparationer, kontakta auktoriserad teknisk service och beställ originaldelar från tillverkaren. Försummad hänsyn till ovanstående kan innebära risker för apparatens säkerhet.

* **Varning:** elektrisk stöt

VARNINGAR - GARANTI

KONTROLLAMPESIGNALER

FAST GRÖNT	BATTERI LADES
FAST RÖDT	BATTERI FRAKOBLET

- Denne armaturen må kun benyttes til det formålet den er konstruert for. Enhver annen bruk er å regne som feilaktig og dermed farlig.

- Det oppladbare batteriet og LED-kilden kan ikke byttes ut. Ved eventuelle reparasjoner, ta kontakt med autorisert verksted eller installatør. Slike utskiftinger krever dessuten bruk av originale deler. Manglende etterfølgelse av det ovenfor beskrevne kan sette armaturens sikkerhet på spill.

* **Forsiktig:** elektrisk stöt

MERKNADER - GARANTI

SIGNALIZACE LED

SVÍTÍČÍ ZELENÁ	BATERIE JE NABÍTA
SVÍTÍČÍ ČERVENÁ	BATERIE JE ODPOJENA

- Toto svítidlo může být použito pouze k účelu, pro nějž bylo vyrobeno. Jakékoliv jiné použití bude považováno za nevhodné a tím také nebezpečné.

- Nabíjecí baterie a zdroj LED nejsou vyměnitelné. Pro případné opravy se obraťte na autorizované servisní středisko, které používá pouze originální náhradní díly. Nerespektování výše uvedených podmínek může ohrozit bezpečnost zařízení.

* **Upozornění:** úrazu elektrickým proudem

UPOZORNĚNÍ - ZÁRUKA

SYGNALIZACJA STANU OPRAWY DIODY LED

ZIELONY MIGAJĄCY	ŁADOWANIE BATERII
CZERWONY MIGAJĄCY	ODŁĄCZONY AKUMULATOR

- Urządzenie powinno być stosowane wyłącznie do celów do jakich zostało zaprojektowane. Każde inne zastosowanie jest niewłaściwe i niebezpieczne.

- Akumulator i źródło LED są niewymienne. Proszę skontaktować się z działem serwisowym producenta przed przystąpieniem do naprawy. Zaleca się stosowanie oryginalnych części zamiennych. Nieprzestrzeganie powyższych zaleceń może być niebezpieczne.

* **Uwaga:** porażenie prądem

WARUNKI - GWARANCJA

LED INDIKATOR

TRAJNO ZELENA	POLNJENJE BATERIJE
TRAJNO RDEČA	BATERIJA ODKLOPLJENA

- Ta naprava se uporablja izključno za namen, za katerega je bila zasnovana. Kakršna koli druga uporaba se šteje za neustrezno in posledično nevarno.

- Akumulatorska baterija in LED vir svetlobe niso zamenljivi deli. V primeru okvare se obrnite na pooblaščenega serviserja in uporabljajte le originalne rezervne dele. Neupoštevanje zgornjih pogojev lahko ogrozi varnost naprave.

* **Pozor:** električni udar

OPOZORILA - GARANCIJA

LED SIGNALI

ZELENA	PUNJENJE BATERIJE
CRVENA	ISKLJUČENA BATERIJA

UPOZORENJE-GARANCIJA

- Ova svetiljka se koristi izključivo za svrhu za koju je i namenjena. Svaka drugačija upotreba se može smatrati opasnom.

- Punjiva baterija i LED izvor nisu zamenjivi. Kontaktirati autorizovani servis za sve eventualne kvarove i koristiti isključivo originalne delove. Nepoštovanje ove preporuke, može dovesti do problema sa sigurnim radom svetiljke.

* **Upozorenje:** strujni udar

