

Lungalargaluce LED incasso LG 230

ta -20÷40°C

230Vac - 50/60Hz
216Vdc

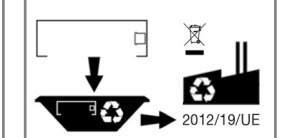
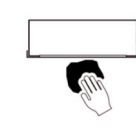
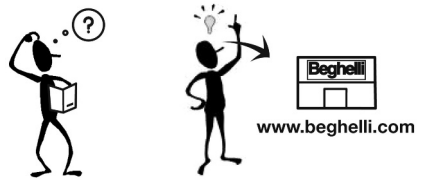
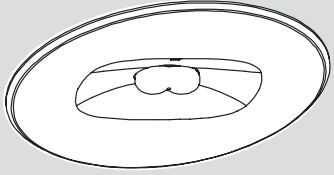


Beghelli

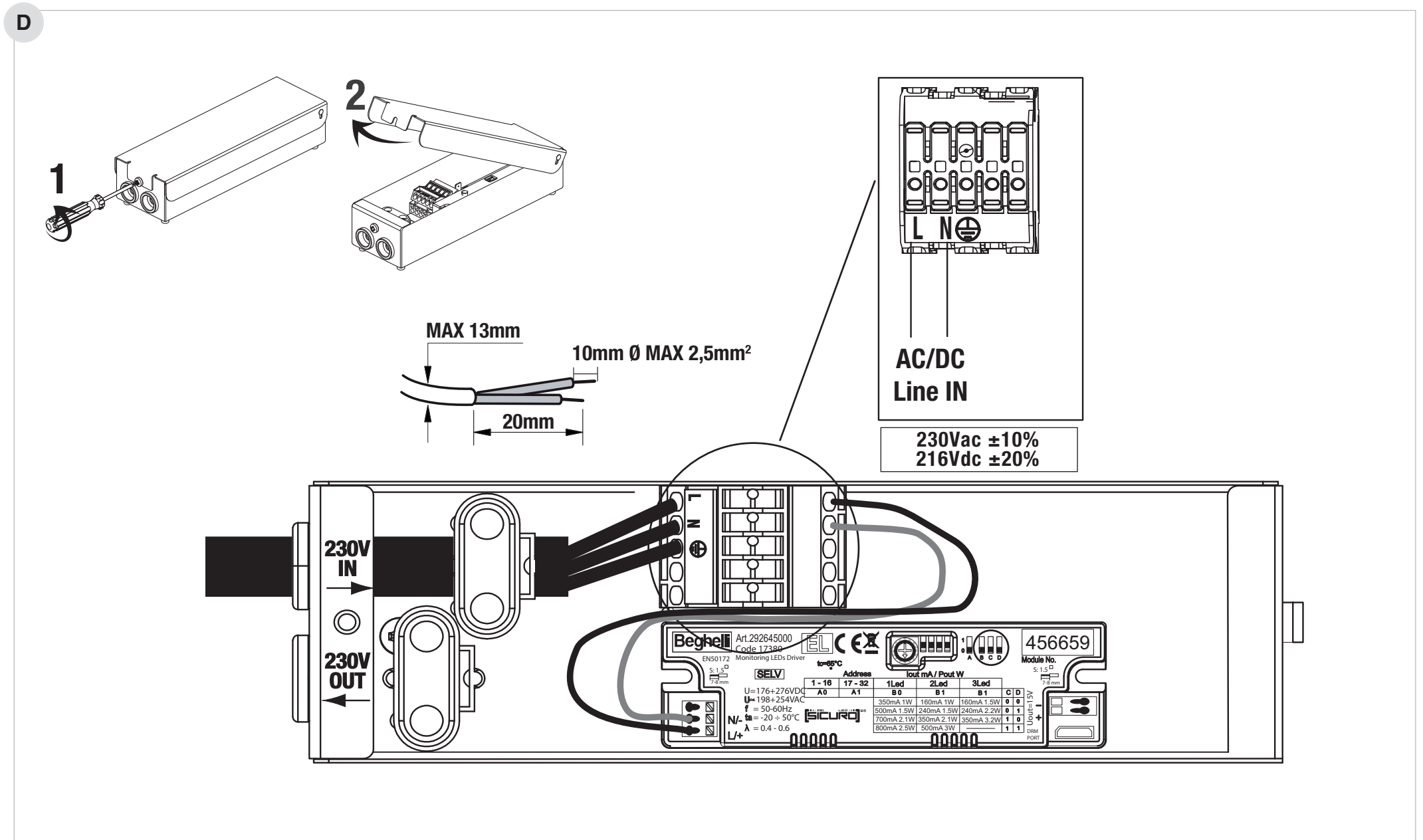
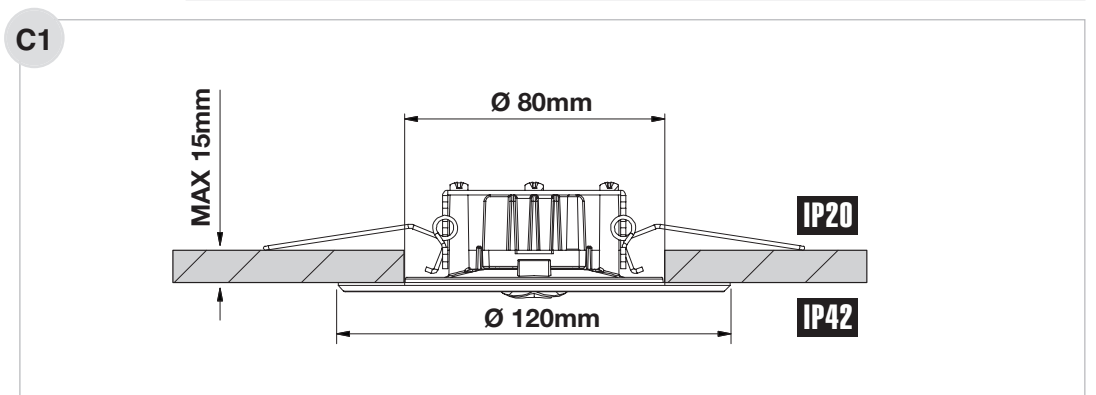
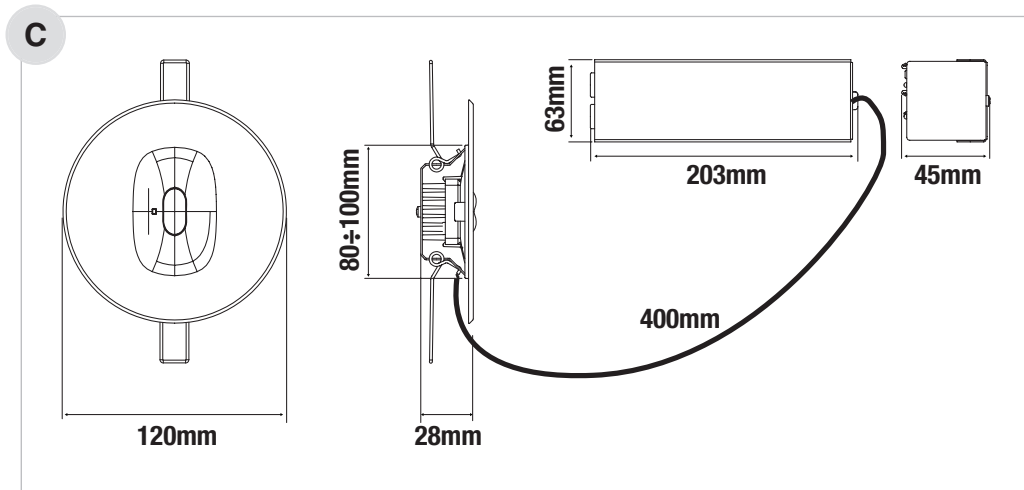
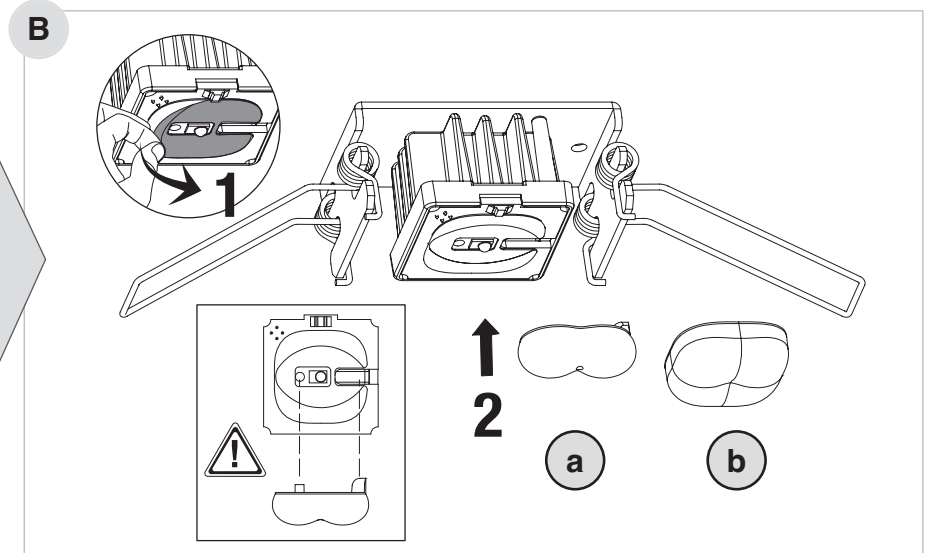
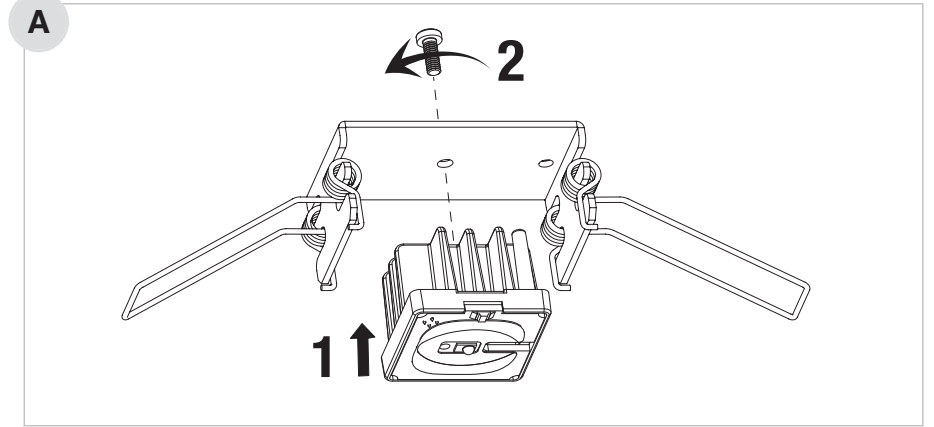
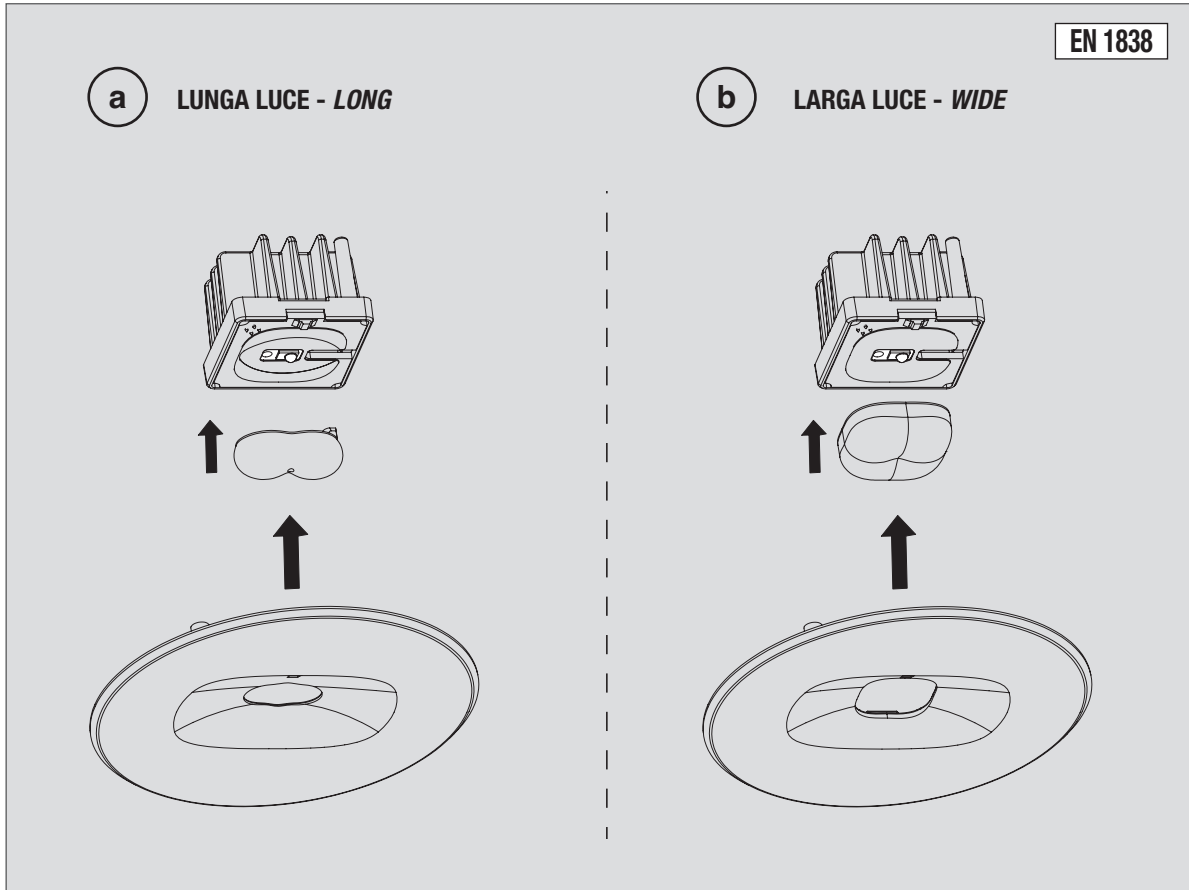


www.beghelli.com

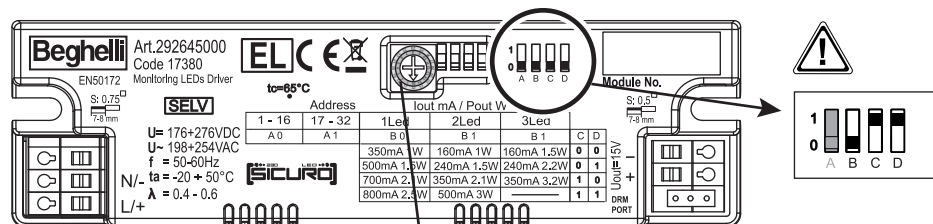
BEGHELLI S.p.A. - Via Mozzeghine 13/15 - località Monteveglio 40053 Valsamoggia (BO) - Tel. +39 051 9660411 - Fax +39 051 9660444 - N° Verde 800 626626



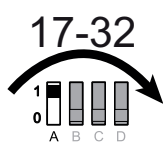
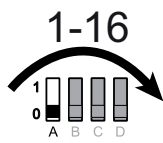
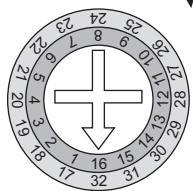
334.902.264A



E1

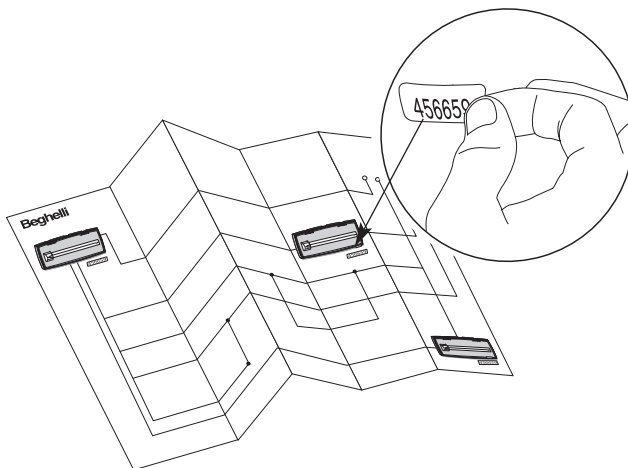
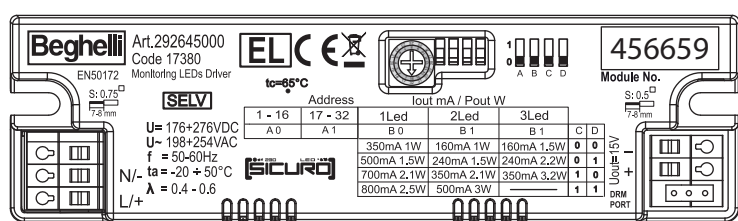


ADDRESS



17878	230Vac - 50Hz	216Vdc
	VA	W
	8,3	4,1

E2



NOTLEUCHE FÜR RETTUNGSZEICHEN UND FLUCHTWEGE

Die Leuchte ermöglicht ein zentralisiertes Schalten sowie Diagnosefunktionen. Die Leuchte ist mit einem Drehschalter zur manuellen Adressierung ausgestattet (Abb. E1).

Alternativ kann die Adressierung auto-

matisch über die Zentrale durch Einlesung der ID erfolgen (Abb. E2).

ANSCHLUSSSCHEMA

Netzanschlüsse (L/+; N/-) und Polung berücksichtigen (Abb. D).

KODIERUNG

Adressen: von 1 bis 16 – (Abb. E1).

Adressen: von 17 bis 32 – (Abb. E1).

WARNUNGEN - GARANTIE

- Die Leuchte ist ausschließlich für den Zweck, für den es hergestellt wurde, zu verwenden. Jede davon abweichende Verwendung wird als nicht

zweckentsprechend und somit als -PHOTOBIOLOGISCHE SICHERHEIT: gefährlich angesehen. Risikogruppe 0 bis 200 cm

- Die LED-Quelle ist nicht auswechselbar. Für eventuelle Reparaturen autorisiertes Service-Center kontaktieren, um Originalersatzteile anzufordern. Das Nichteinhalten der oben genannten Bestimmungen kann die Sicherheit der Leuchte gefährden.

EMERGENCY LUMINAIRE FOR EXIT SIGNS AND ESCAPE ROUTES

The luminaire allows a centralised switching as well as diagnostic functions.

The luminaire is equipped with a rotary switch for manual addressing (Fig. E1).

Alternatively the addressing can be done

in of the ID (Fig. E2).

WIRING DIAGRAM

Consider mains connections (L/+; N/) and polarity (Fig. D).

CODING

Addresses: from 1 to 16 – (Fig. E1).

Addresses: from 17 to 32 – (Fig. E1).

WARNINGS - GUARANTEE

- The luminaire shall be used exclusively for the purpose for which it has been designed.

Any other use is considered improper and therefore as dangerous.

- LED source is not replaceable. For any

repairs possibly required contact an authorised service center to require original spare parts. The non-compliance of the abovementioned regulations may harm the safety of the luminaire.

- PHOTOBIOLOGICAL SAFETY: Risk Group 0 to 200 cm

APPARECCHI PER SEGNALETICA E ILLUMINAZIONE DI EMERGENZA

L'apparecchio consente di centralizzare l'accensione e lo spegnimento integrando funzioni di diagnosi.

L'apparecchio è dotato di un selettore rotativo per l'indirizzamento (Fig. E1).

In alternativa l'acquisizione in centrale può essere effettuata automatica-

mente tramite il riconoscimento dell'ID (Fig. E2).

SCHEMI DI COLLEGAMENTO

Collegamenti rete (L/+; N/-) rispettare le polarità (Fig. D).

CODIFICA

Indirizzi: da 1 a 16: (Fig. E1).

Indirizzi: da 17 a 32: (Fig. E1).

AVVERTENZE - GARANZIA

- Questo apparecchio dovrà essere destinato solo all'uso per il quale è stato costruito. Ogni altro uso è da considerarsi improprio e pericoloso.

- La sorgente LED è di tipo non sostituibile. Per eventuali riparazioni rivolger-

si ad un centro di assistenza tecnica autorizzato e richiedere l'utilizzo di ricambi originali. Il mancato rispetto di quanto sopra può compromettere la sicurezza dell'apparecchio.

- Per le modalità di intervento in garanzia contattare il Numero Verde 800 626626 o il Rivenditore Autorizzato.

- SICUREZZA FOTOBIOLOGICA: Gruppo

Rischio 0 a 200 cm

NOUZOVÁ SVÍTIDLA PRO NOUZOVÉ ZNAČENÍ A ÚNIKOVÉ CESTY

Svítilno umožňuje centrální spínání i diagnostické funkce. Svítilno je vybaveno spínačem pro manuální adresování (Obr. E1).

Případně může být adresování provedeno automaticky přes centrální jednotku a to načtením ID (Obr. E2).

SCHÉMA ZAPOJENÍ

S ohledem na síťové připojení (L/+; N/-) a polaritu (Obr D).

KÓDOVÁNÍ

Adresy: od 1 do 16 – (Obr. E1).

Adresy: od 17 do 32 – (Obr. E1).

UPOZORNĚNÍ - ZÁRUKA

- Toto svítilno může být použito pouze k účelu, pro nějž bylo vyrobeno. Jakékoliv jiné použití bude považováno za nevhodné a tím také nebezpečné.

- LED zdroj není vyměnitelný. Pro případné opravy se obraťte na autorizované servisní středisko, které používá

pouze originální náhradní díly. Nerespektování výše uvedených podmínek může ohrozit bezpečnost svítilna.

- FOTOBIOLOGICKÁ BEZPEČNOST: Riziková skupina 0 až 200 cm