

# IRONFLAG HT

-20<ta<40°C

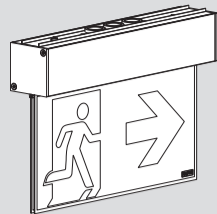
230Vac - 50/60Hz 216Vdc



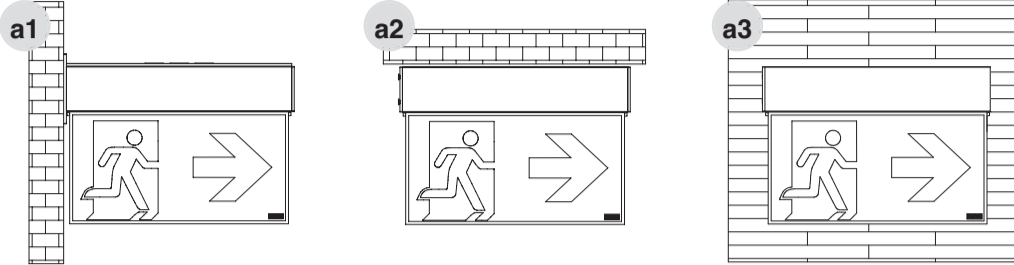
www.beghelli.com

BEGHELLI S.p.A. - Via Mozzeghine 13/15 - località Monteveglio 40053 Valsamoggia (BO) - Tel. +39 051 9660411 - Fax +39 051 9660444 - N° Verde 800 626626

334-902.065 B

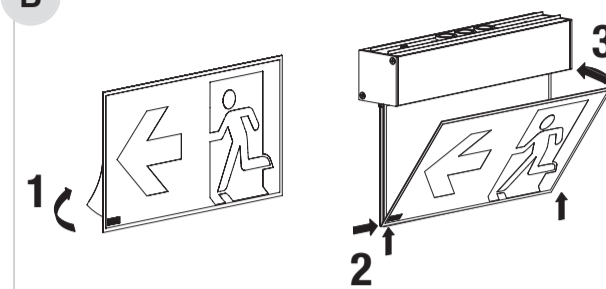


A

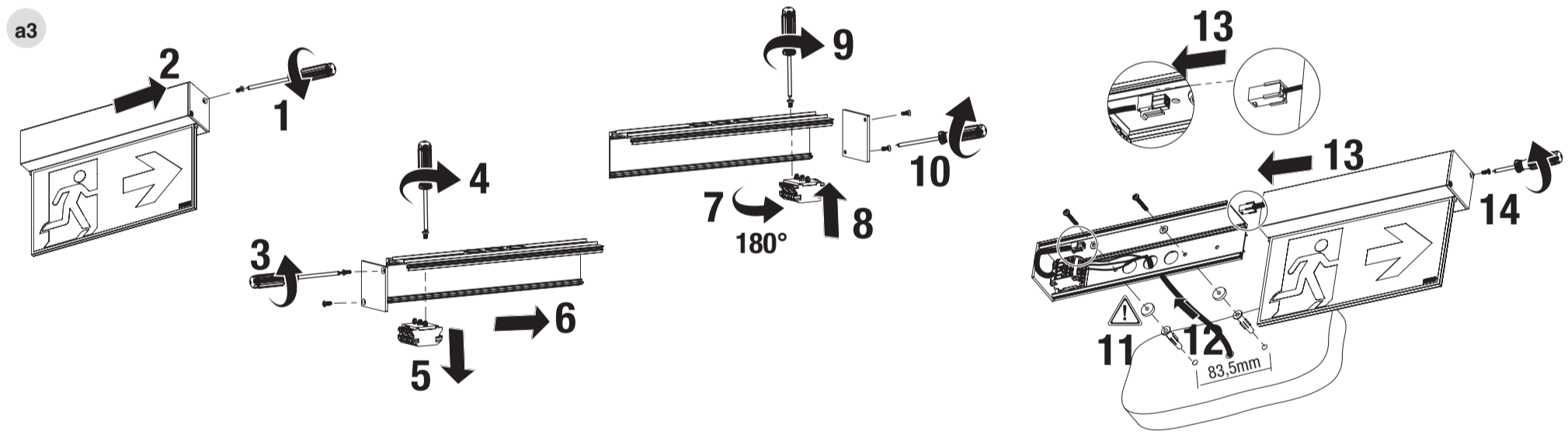
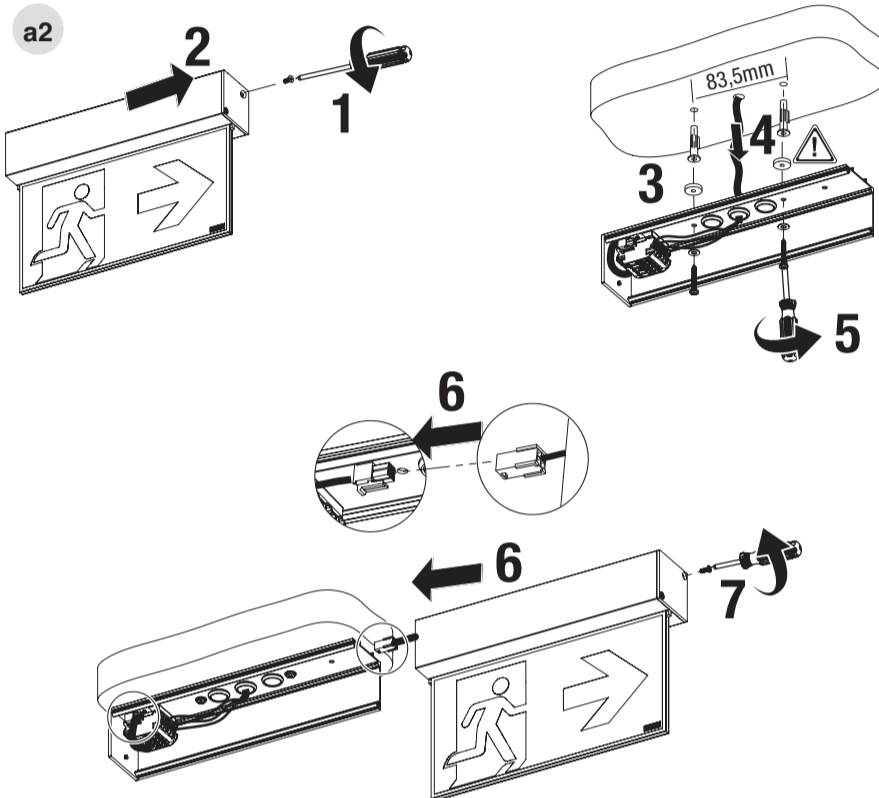
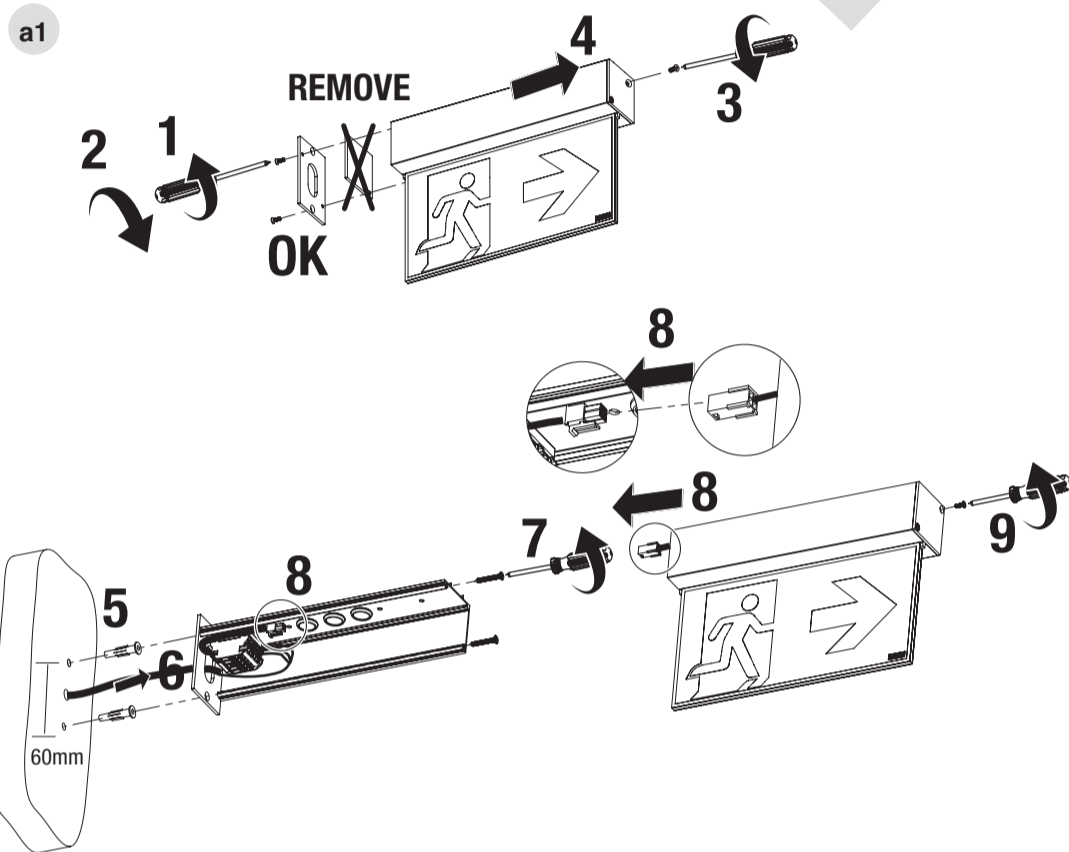


+ COD. 19880 (20m)  
+ COD. 19881 (30m)

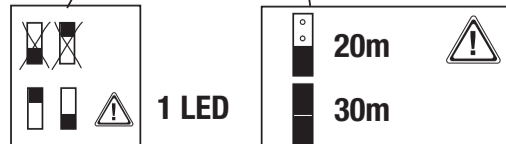
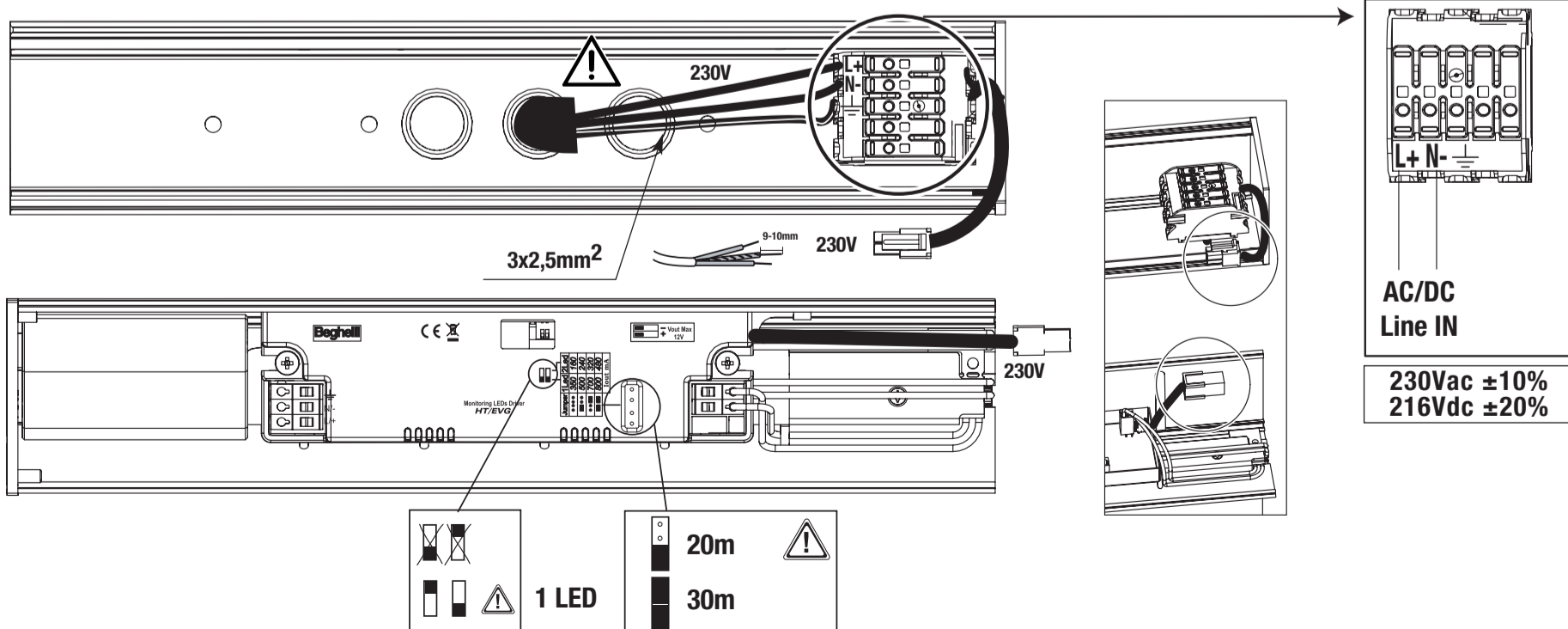
B





C



D



	<b>230Vac - 50Hz</b>	<b>216Vdc</b>	
17898	6,6VA	3,1W	20m
17899	9,5VA	4,7W	30m

#### AVVERTENZE - GARANZIA

- Questo apparecchio dovrà essere destinato solo all'uso per il quale è stato costruito. Ogni altro uso è da considerarsi improprio e pericoloso.
- La sorgente LED è di tipo non sostituibile. Per even-

tuali riparazioni rivolgersi ad un centro di assistenza tecnica autorizzato e richiedere l'utilizzo di ricambi originali. Il mancato rispetto di quanto sopra può compromettere la sicurezza dell'apparecchio.

#### WARNINGS - GUARANTEE

- This device shall be used exclusively for the purpose for which it has been designed. Any other use is considered improper and therefore dangerous.
- LED source is not replaceable. Contact an authori-

sed technical service centre for any repairs possibly required use only original spare parts. The lacked respect of the above conditions may compromise the safety of the device.

#### WARNUNG - GARANTIE

- Das Gerät ist ausschließlich für den Zweck, für den es hergestellt wurde, zu verwenden. Jede davon abweichende Verwendung wird als nicht zweckentsprechend und somit als gefährlich angesehen.

- Die LED-Quelle ist nicht auswechselbar. Für eventuelle Reparaturen kann ein autorisiertes Service-Center kontaktiert werden, um original-Ersatzteile anzufordern. Das Nichteinhalten der oben genannten Bestimmungen kann die Gerätesicherheit gefährden.

#### AVERTISSEMENTS - GARANTIE

- Cet appareil ne devra être destiné qu'à l'utilisation pour laquelle il a été construit. Tout autre utilisation est impropre et dangereuse.
- La source LED est de type non remplaçable. Pour

éventuel réparations, s'adresser à un centre d'assistance technique agréé et demander l'utilisation de pièces de rechange originales. Le non respect des indications susmentionnées peut compromettre la sécurité de l'appareil.

#### ADVERTENCIAS - GARANTÍA

- Este equipo tiene que ser usado sólo para la utilización para la que ha sido construido. Cualquier otro uso se considera impropio y peligroso.
- La fuente LED es de tipo no sustituible. Para posibles

reparaciones, dirigirse a un centro de asistencia técnica autorizado y solicitar el utilizo de recambios originales. La falta de respeto de cuanto indicado anteriormente puede perjudicar la seguridad del aparato.

#### ADVERTÊNCIAS - GARANTIA

- Este aparelho deverá ser destinado somente ao uso para o qual foi construído. Qualquer outro tipo de uso será considerado impróprio e perigoso.
- A fonte LED não pode ser substituída. Para eventuais

reparações dirigir-se a um centro de assistência técnica autorizado e pedir a utilização de peças sobressalentes e acessórios originais. O desrespeito das regras supra-citadas pode comprometer a segurança do aparelho.

#### WAARSCHUWINGEN - GARANTIE

- Dit apparaat moet alleen daarvoor gebruikt worden waarvoor het gemaakt is. Elk ander gebruik moet als verkeerd en daarom gevaarlijk beschouwd worden.
- Kildelysdioden er av typen som ikke kan skiftes ut.

Voor eventuele reparaties, contact op met een geautoriseerd service center en verzoeken het gebruik van originele reserveonderdelen. Het niet in acht nemen van de hierboven beschreven richtlijnen kan de veiligheid van het apparaat in gevaar brengen.

#### ADVARSLER - GARANTI

- Dette armatur må udelukkende anvendes til det brug, som det er blevet konstrueret for. Enhver andet brug må betragtes som ukorrekt, og derfor farligt.
- LED-kilden er ikke udskiftelig. For eventuelle repa-

rationer, kontakt et autoriseret servicecenter og kræve brug af originale reservedele. Manglende overholdelse af ovennævnte regler kan skade produktet.

#### VARNINGAR - GARANTI

- Den här apparaten får bara användas i avsett syfte. All annan användning är att anses som oriktig och därför farlig.
- Kontrolllampans källa är inte utbytbar. För alla repa-

rationer, kontakta auktoriserad teknisk service och beställ originaldelar från tillverkaren. Försummad hänsyn till ovanstående kan innebära risker för apparatens säkerhet.

#### MERKNADER - GARANTI

- Denne armaturen må kun benyttes til det formålet den er konstruert for. Enhver annen bruk er å regne som feilaktig og dermed farlig.
- De LED-bron is van het niet vervangbare type. Ved

eventuelle reparasjoner, ta kontakt med autorisert verksted eller installatør. Slike utskiftinger krever dessuten bruk av originale deler. Manglende etterfølgelse av det ovenfor beskrevne kan sette armaturens sikkerhet på spill.

#### UPOZORNĚNÍ - ZÁRUKA

- Toto svítidlo může být použito pouze k účelu, pro něžž bylo vyrobeno. Jakékoliv jiné použití bude považováno za nevhodné a tím také nebezpečné.
- LED zdroj není vyměnitelný. Pro případné opravy

se obraťte na autorizované servisní středisko, které používá pouze originální náhradní díly. Nerespektování výše uvedených podmínek může ohrozit bezpečnost zařízení.

#### WARUNKI - GWARANCJA

- Urządzenie powinno być stosowane wyłącznie do celów do jakich zostało zaprojektowane. Każde inne zastosowanie jest niewłaściwe a przez to i niebezpieczne.

- Niewymienialne źródło LED. Proszę skontaktować się z działem serwisowym producenta przed przystąpieniem do naprawy. Zaleca się stosowanie oryginalnych części zamiennych. Nieprzestrzeganie powyższych zaleceń może być niebezpieczne.

#### OPOZORILO - GARANCIJA

- Ta naprava se lahko uporablja samo za namene, za katere je bila zasnovana. Kakršnakoli druga uporaba se smatra kot neprimerna in posledično nevarna.
- LED vir ni zamenljiv. V primeru okvare ali naročila ori-

ginalnih delov kontaktirajte pooblaščenega serviserja. Neupoštevanje zgornjih pogojev lahko ogrozi varnost naprave.

