

X-Six CCT

osvětlení / lighting



IP20

IK05

650°



+40°C
-20°C

CCT

Technické parametry

Jmenovité napětí 230 V_{AC} ±10 %, 50–60 Hz

Pokles světelného toku při 25 °C

>50 000 h (L80B20)

Montáž vestavná, přisazená

Těleso polykarbonát

Optika symetrická, širokozáříč

Difuzér opálový polykarbonát

Barva bílá

Normy ČSN EN 60598-1, ČSN EN 60598-2-2, ČSN EN 62471

Aplikace

obytné prostory, terciární sektor, obchod, kanceláře

Není vhodné pro intenzivní použití.

Characteristics

Power supply 230 V AC ±10 %, 50–60 Hz

Luminous flux retention at 25 °C

>50,000 h (L80B20)

Mounting recessed, ceiling

Housing polycarbonate

Optics diffusing, symmetrical

Screen opal polycarbonate

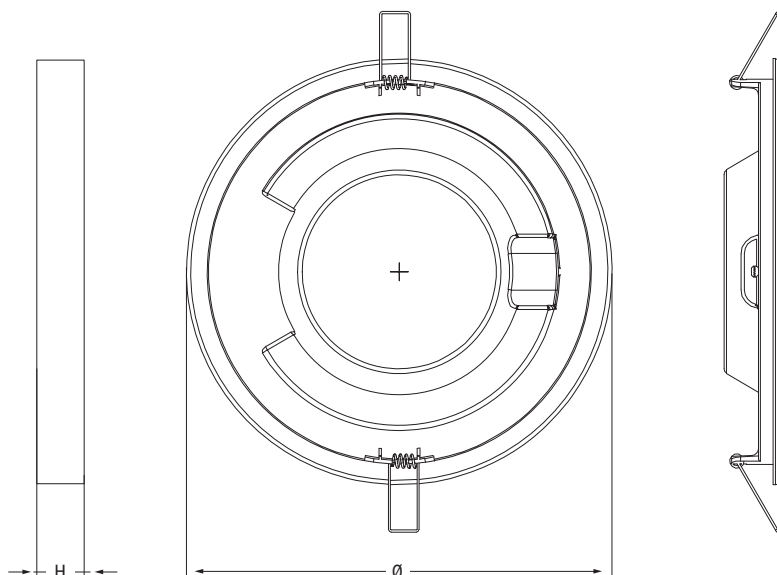
Colour white

Compliance EN 60598-1, EN 60598-2-2, EN 62471

Applications

services sector, residential, retail, offices

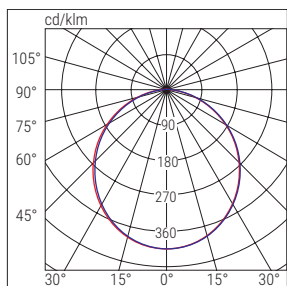
Not suitable for intensive use.



Montážní otvor Recessed hole mm	Rozměry Dimensions mm	
	Ø	H
Ø 225	240	35

086

X-SIX



■ C0-C180

■ C90-C270



RYCHLOMONTÁŽNÍ KONZOLA S ROZPĚROU PRO STROPNÍ MONTÁŽ

Toto svítidlo je vybaveno systémem, které umožňuje vestavnou i přisazenou montáž. V případě vestavné montáže je do svítidla vybaveného konzolou vložena rozpěra pro upevnění na strop.

QUICK BRACKET WITH SPACER FOR CEILING INSTALLATION

This appliance is equipped with a system which permits both recessed and ceiling installation. In the case of recessed installation, two springs are included into the back of the body. In the case of ceiling mounted installation, a spacer ring is inserted into the luminaire equipped with a bracket to be fixed to the ceiling.

Kód Code	Popis Description	Příkon Power W	Teplota chrom. Colour Temp. K	CRI	Svět. tok LED LED Flux lm (T _j =25°C)	Svět. tok Flux lm	lm/W	Kg
71060	X-SIX LED CCT20W	20	CCT 3000-4000-6500	>80	2100	1600	80	0,5

PŘÍSLUŠENSTVÍ – dodáváno včetně / **ACCESSORIES** – included



PRUŽINY PRO VESTAVNOU MONTÁŽ SPRINGS FOR RECESSED INSTALLATION

2 kusy / 2 pc