

# Highbay HP

osvětlení

nuBe



IP65

IK09

∧ 960°

+50°C  
-25°C



Vysoce výkonné high bay svítidlo se světelnou účinností 140 lm/W, vhodné pro náhradu starších svítidel v průmyslovém prostředí.



Difuzér PMMA je dostupný s širokým vyzařovacím úhlem 120°. V nabídce jsou také hliníkové reflektory s vyzařovacími úhly 60° a 90°.

## Aplikace

Průmyslové prostory, logistické sklady, hangáry

## Technické parametry

### Jmenovité napětí

93–265 V<sub>AC</sub> – 50/60 Hz, 176–250 V<sub>DC</sub>

### MTBF napájecího zdroje při 25 °C

100 000 h

### Pokles světelného toku při 25 °C

>50 000 h (L80B20)

### Stabilita barev 3 SDCM

**Montáž** závěsná, přisazená na strop, stěnu, na podlahu

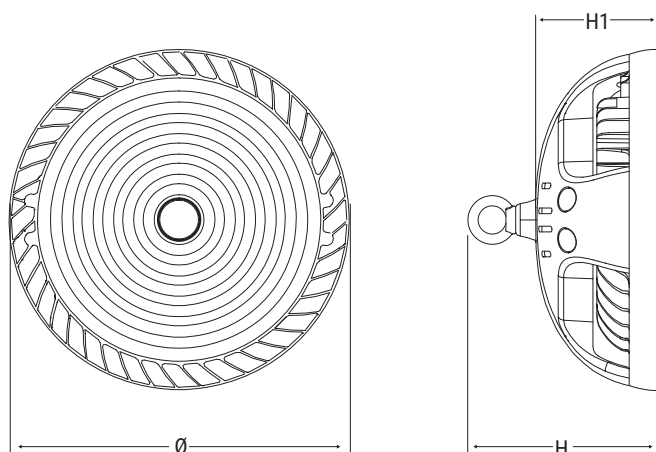
**Těleso** tlakový odlitek z hliníku, polyesterové práškování, RAL 7040

**Optika** PMMA čočky

**Normy** ČSN EN 60598-1, ČSN

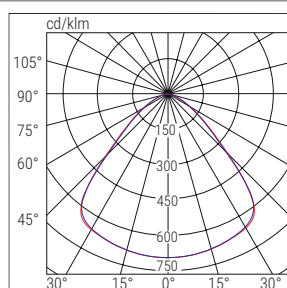
EN 60598-2-1, ČSN EN 62471

(fotobiologická bezpečnost), 2014/53/EU, ČSN EN 60598-2-22, DIN 18031-3



Verze	Kód	Rozměry mm		
		H	H1	Ø
SD	40224-40225	207	148	300
	40226-40227	229	165	360
ED	40204-40205	167	108	300
	40206-40207	189	125	360


## VERZE 240 W



■ C0-C180 ■ C90-C270

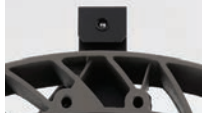
	Kód	Popis	Příkon W	Teplota chromatičnosti K	CRI	Světelný tok LED lm (Tj=25°C)	Světelný tok svítidla lm	lm/W	Hmotnost kg	Balení	Poznámky
<b>SD</b>	40224	HIGHBAY HP 100W 90° 4K SD	100	4000	≥80	16500	14000	140	3,9	1	90° optika
	40225	HIGHBAY HP 150W 90° 4K SD	150	4000	≥80	25000	21000	140	4,5	1	90° optika
	40226	HIGHBAY HP 200W 90° 4K SD	200	4000	≥80	33000	28000	140	7,0	1	90° optika
	40227	HIGHBAY HP 240W 90° 4K SD	240	4000	≥80	40000	34000	142	7,5	1	90° optika
<b>ED</b>	40204	HIGHBAY HP 100W 90°0-10V 4K ED	100	4000	≥80	16500	14000	140	4,2	1	90° optika
	40205	HIGHBAY HP 150W 90°0-10V 4K ED	150	4000	≥80	25000	21000	140	4,8	1	90° optika
	40206	HIGHBAY HP 200W 90°0-10V 4K ED	200	4000	≥80	33000	28000	140	7,4	1	90° optika
	40207	HIGHBAY HP 240W 90°0-10V 4K ED	240	4000	≥80	40000	34000	142	7,9	1	90° optika

## PŘÍSLUŠENSTVÍ – dodáváno včetně



**SD RADIO / 1-10V ROZHRANÍ**

**SD**



**FOTOSENZOR SMART DIMMER s nosným držákem**

(platí pouze pro verze bez přídatných reflektorů a difuzérů)

**SD**

## PŘÍSLUŠENSTVÍ – nutno objednat zvlášť




**SKLENĚNÝ DIFUZÉR HP 120°**

Kód **40900** (100/150 W)  
Kód **40901** (200/240 W)



**REFLEKTOR 70° HP**

Kód **40904** (100/150 W)  
Kód **40905** (200/240 W)



**DIFUZÉR HP 120° 100/150 W**

Kód **40902** (100/150 W)  
Kód **40903** (200/240 W)




**REFLEKTOR 90° HP**

Kód **40906** (100/150 W)  
Kód **40907** (200/240 W)



**NATÁČECÍ KONZOLA HP**

Kód **40908** (100/150 W)  
Kód **40909** (200/240 W)



**Při použití reflektorů:**

- 40904-40906: nutno objednat držák pro senzor Smart dimmer kód **40914**
- 40905-40907: nutno objednat držák pro senzor Smart dimmer kód **40913**

## SYSTÉM ŘÍZENÍ OSVĚTLENÍ – nutno objednat zvlášť



**ŘÍDICÍ JEDNOTKA LOGICA SD LGFM**

Kód **21102**

**nuBe**  
**SD**



**VYSÍLACÍ MODUL**

Kód **20104**

**SD**