

# X-Six Multipower

osvětlení / lighting



IP20

IK05

650°



+40°C  
-20°C

CCT

MULTIPOWER

## Technické parametry

**Jmenovité napětí** 230 V<sub>AC</sub> ±10 %, 50–60 Hz

**Pokles světelného toku při 25 °C**

>50 000 h (L80B20)

**Montáž** vestavná, přisazená

**Těleso** polykarbonát

**Optika** symetrická, širokozáříč

**Difuzér** opálový polykarbonát

**Barva** bílá

**Normy** ČSN EN 60598-1, ČSN EN 60598-2-2, ČSN EN 62471

## Aplikace

obytné prostory, terciární sektor, obchod, kanceláře

Není vhodné pro intenzivní použití.

## Characteristics

**Power supply** 230 V AC ±10 %, 50–60 Hz

**Luminous flux retention at 25 °C**

>50,000 h (L80B20)

**Mounting** recessed, ceiling

**Housing** polycarbonate

**Optics** diffusing, symmetrical

**Screen** opal polycarbonate

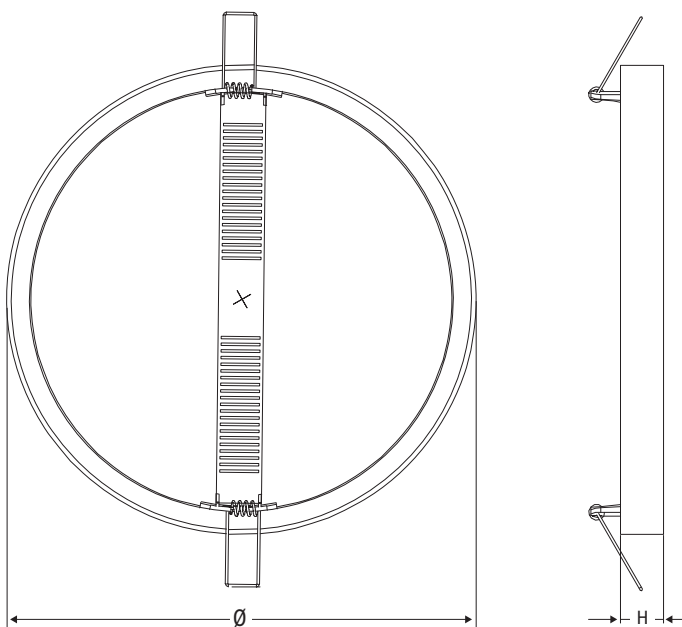
**Colour** white

**Compliance** EN 60598-1, EN 60598-2-2, EN 62471

## Applications

services sector, residential, retail, offices

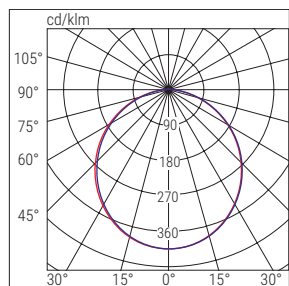
Not suitable for intensive use.



082

Verze Version	Montážní otvor Recessed hole mm	Rozměry Dimensions mm	
		Ø	H
S	Ø55–200	225	20
M	Ø55–280	300	20

## X-SIX MULTIPOWER



■ C0-C180      ■ C90-C270

### SYSTÉM MULTIPOWER

Systém Multipower dokáže zvolit výkon na základě skutečné potřeby světla, pro větší úsporu energie. Na zadní straně je přepínač Multipower pro regulaci výkonu a přepínač pro regulaci teploty chromatičnosti, oba dostupné ve všech verzích.

### MULTIPOWER SYSTEM

The Multipower system is able to select the power based on the real lighting need, this is to avoid excessive lighting for saving energy. On the back there is a Multipower switch for power regulation and the CCT switch, available in all versions, for regulating the colour temperature.

CCT PŘEPÍNAČ / SWITCH

MULTIPOWER PŘEPÍNAČ / SWITCH

NASTAVITELNÁ KONZOLA / ADJUSTABLE BRACKET



### ZADNÍ KONZOLA S NASTAVITELNÝM PRŮMĚREM UPEVNĚNÍ

Montážní systém pro použití v existujících otvorech nebo pro optimalizaci spolu s montážním náradím. Odstranitelná zadní konzola je vybavena přednastavenými pozicemi pro adaptaci na různé průměry otvorů:

12W verze s otvory mezi 55 až 200 mm

18W verze s otvory mezi 55 až 280 mm

### REAR BRACKET WITH ADJUSTABLE FIXING DIAMETER

Installation system to use existing holes or optimize the installer's drilling tools. Removable rear bracket equipped with preset positions to adapt to different hole diameters:

12W holes between to 55 and 200 mm

18W holes between to 55 and 280 mm



	Verze Version	Kód Code	Popis Description	Příkon Power W	Teplota chrom. Colour Temp. K	CRI	Svět. tok LED LED Flux lm (Tj=25°C)	Svět. tok Flux lm	lm/W	Kg	
ED	S	71064	X-SIX LED CCT REG MULTIPOWER S	9-12-18	CCT 3000-4000-6000	>80	1026/1500/2052	810/1080/1620	90	0,5	CCT
	M	71065	X-SIX LED CCT REG MULTIPOWER M	12-18-24	CCT 3000-4000-6000	>80	1500/2052/3000	1080/1620/2160	90	0,7	