



KUBUS

Kombinované svítidlo slučující funkci orientačního a protipanického svítidla. Těleso je kvádrovitého tvaru, vyrobeno z ocelového plechu. Jednostranná nebo dvostranná signalizace únikových cest je zajištěna vyměnitelnými difuzéry s piktogramy. Ve verzi s kombinovaným orientačním a protipanickým svítidlem je ve spodní části svítidla integrována vysoce výkonná LED s ovládním osvětlení pomocí speciálních čoček pro asymetricky vyzařované rozložení světla (osvětlení únikových cest s 1 lx nebo pro osvětlení požárně bezpečnostních zařízení 0,5 lx), nebo pro symetricky vyzařované rozložení světla (osvětlení prostor s 0,5 lx).

Svítidlo pro značení únikových cest: verze pro přisazenou montáž a s příslušenstvím pro trubkový závěs, lankovou, řetězovou montáž a montáž na výložník

Protipanické svítidlo: verze pro přisazenou montáž

MOŽNOSTI MONTÁŽE



MOŽNOSTI MONTÁŽE s PŘÍSLUŠENSTVÍM



TECHNICKÉ PARAMETRY

Těleso:	ocelový plech, bílá (RAL 9003)
Difuzér:	PMMA, tištěný (svítidlo pro značení únikových cest) PMMA, transparentní (protipanické svítidlo)
Pokles světelného toku $L_{80} B_{20}$:	50 000 h
Uvedení do provozu:	Pro Autotest – autonomie, operační režim PS, monitoring skupiny a test autonomie jsou programovatelné pouze z aplikace B.connect na smartphonu na lokálním svítidle.

Stabilita barvy světla:	3 SDCM
Teplota chromatičnosti:	4 000 K (ESL & SL)
CRI:	80 (ESL) 70 (SL)
Optická komunikace u verze:	LIFE



S VLASTNÍM NAPÁJENÍM

Síťové napájení:	198–254 V / 50 Hz
Upřesnění:	stále svítící (SA) nebo nouzově svítící (SE)
Teplota okolí:	–10 °C až +45 °C
Třída ochrany:	I

DECENTRALIZOVANÉ NAPÁJENÍ

Síťové napájení:	24 V ±20 % DC
Napájení z baterie:	24 V ±20 % DC
Teplota okolí:	–20 °C až +40 °C
Třída ochrany:	III

CENTRÁLNÍ NAPÁJENÍ

Síťové napájení:	198–254 V / 50Hz
Napájení z baterie:	176–276 V
Teplota okolí:	–20 °C až +40 °C
Třída ochrany:	I
Napájení (alt.):	90–254 V / 50/60 Hz
Napájení z baterie (alt.):	90–276 V

Verze	Protipanické 3,5 m	Protipanické 7 m	Úniková cesta
LIFE – protipanické svítidlo	227 lm	223 lm	220 lm
Sicuro24 / Sicuro230 – protipanické svítidlo	302 lm	297 lm	294 lm

Autotest / CableCom Kód	Logica Kód	Logica FM Kód		LED	$\Phi=$ 1 h	$\Phi=$ 3 h	$\Phi=$ 8 h		S~
Svítidlo pro značení únikových cest, přisazená nástěnná montáž (jednostranný piktogram)									
37012	37013	37014	21 m	24	–	–	–	LIFE 6,4 V / 1,5 Ah	8 VA
37015	37016	37017	34 m	48	–	–	–	LIFE 6,4 V / 1,5 Ah	8 VA
37018	37019	37020	56 m	48	–	–	–	LIFE 6,4 V / 1,5 Ah	8 VA
Svítidlo pro značení únikových cest, adaptér pro závěsnou montáž (oboustranný piktogram) ¹									
37021	37022	37023	21 m	24	–	–	–	LIFE 6,4 V / 1,5 Ah	8 VA
37024	37025	37026	34 m	48	–	–	–	LIFE 6,4 V / 1,5 Ah	8 VA
37027	37028	37029	56 m	48	–	–	–	LIFE 6,4 V / 1,5 Ah	8 VA
Protipanické svítidlo, přisazená nástěnná a stropní montáž se třemi vyměnitelnými čočkami (osvětlení únikových cest / protipanické osvětlení)									
37030	37031	37032	–	1	Úniková cesta 294 lm	Úniková cesta 170 lm	Úniková cesta 58 lm	LIFE 6,4 V / 1,5 Ah	8 VA
					Protipanické 3,5 m / 7 m 302 lm / 297 lm	Protipanické 3,5 m / 7 m 173 lm / 171 lm	Protipanické 3,5 m / 7 m 60 lm / 60 lm		

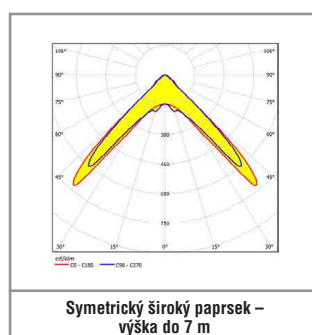
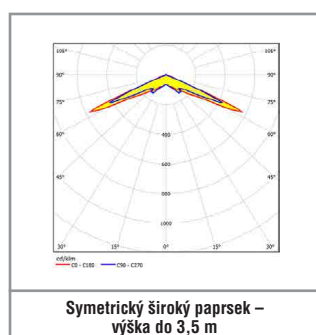
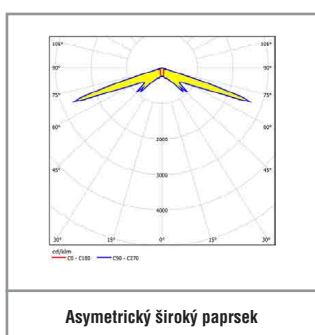
SICURO DECENTRALIZOVANÉ NAPÁJENÍ

Sicuro24 Kód		LED	$\Phi=$	P=
Svítidlo pro značení únikových cest, přisazená nástěnná montáž (jednostranný piktogram)				
32004	21 m	24	–	2,2 W
32005	34 m	48	–	4,3 W
32006	56 m	48	–	4,3 W
Svítidlo pro značení únikových cest, adaptér pro závěsnou montáž (oboustranný piktogram) ¹				
32007	21 m	24	–	2,2 W
32008	34 m	48	–	4,3 W
32009	56 m	48	–	4,3 W
Protipanické svítidlo, přisazená nástěnná a stropní montáž se třemi vyměnitelnými čočkami (osvětlení únikových cest / protipanické osvětlení)				
32010	–	1	Úniková cesta 294 lm	3,8 W
			Protipanické 3,5 m / 7 m 302 lm / 297 lm	

SICURO CENTRÁLNÍ NAPÁJENÍ

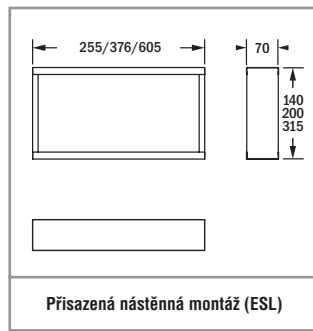
Sicuro230 Kód		LED	$\Phi=$	S~	P=
Svítidlo pro značení únikových cest, přisazená nástěnná montáž (jednostranný piktogram)					
31004	21 m	24	–	5,8 VA / 2,5 W	
31005	34 m	48	–	9,4 VA / 4,7 W	
31006	56 m	48	–	9,4 VA / 4,7 W	
Svítidlo pro značení únikových cest, adaptér pro závěsnou montáž (oboustranný piktogram) ¹					
31007	21 m	24	–	5,8 VA / 2,5 W	
31008	34 m	48	–	9,4 VA / 4,7 W	
31009	56 m	48	–	9,4 VA / 4,7 W	
Protipanické svítidlo, přisazená nástěnná a stropní montáž se třemi vyměnitelnými čočkami (osvětlení únikových cest / protipanické osvětlení)					
31010	–	1	Úniková cesta 294 lm	8,3 VA / 4,1 W	
			Protipanické 3,5 m / 7 m 302 lm / 297 lm		

¹ Příslušenství pro trubkový závěs, řetězovou/lankovou montáž a pro montáž na výložník nutno objednat zvlášť.

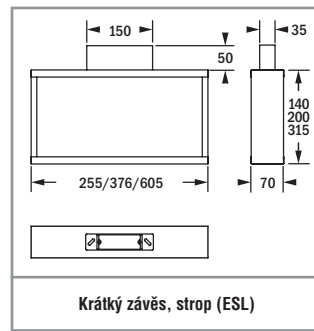




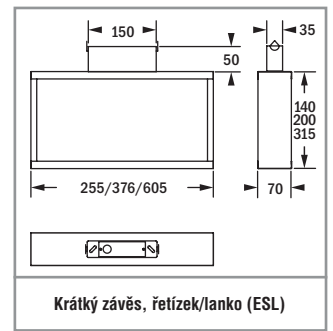
Přisazená nástěnná a stropní montáž (SL)



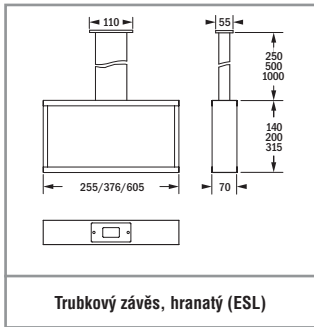
Přisazená nástěnná montáž (ESL)



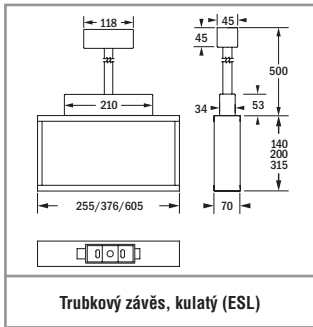
Krátký závěs, strop (ESL)



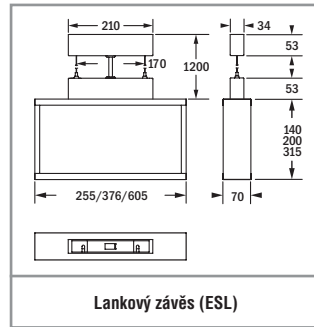
Krátký závěs, řetízek/lanko (ESL)



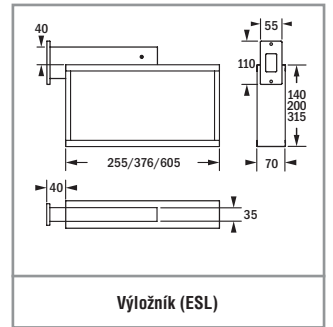
Trubkový závěs, hranatý (ESL)



Trubkový závěs, kulatý (ESL)



Lankový závěs (ESL)



Výložník (ESL)



Montáž na krátký závěs, strop – F95057


 Výstup světla směrem dolů pro přisazenou nástěnnou montáž,
verze pro osvětlení únikových cest

Příslušenství – dodáváno včetně (safety luminaire)

Kód	Popis
–	Symetrický široký paprsek, výška do 3,5 m
–	Symetrický široký paprsek, výška do 7 m
–	Asymetrický široký paprsek

Příslušenství – nutno objednat zvlášť

Kód			Popis	
VD 21 m	VD 34 m	VD 56 m		
E16604M	E16608M	E16134M	Difuzér s piktogramem – šipka dolů	
E16605M	E16609M	E16135M	Difuzér s piktogramem – šipka vpravo	
E16606M	E16610M	E16136M	Difuzér s piktogramem – šipka vlevo	
E16616M	E16617M	E16618M	Difuzér s piktogramem – šipka nahoru	
E16620M	E16640M	E16645M	Difuzér s piktogramem – šipka vpravo dolů	
E16622M	E16642M	E16647M	Difuzér s piktogramem – šipka vlevo dolů	
E16621M	E16641M	E16646M	Difuzér s piktogramem – šipka vpravo nahoru	
E16623M	E16643M	E16648M	Difuzér s piktogramem – šipka vlevo nahoru	
E16607	E16611	E16234	Difuzér, opál, PMMA	
E16242	E16241	E16251	Difuzér, bílá, ocelový plech	

Příslušenství – nutno objednat zvlášť

Kód			Popis
VD 21 m	VD 34 m	VD 56 m	
F95057	F95057	F95057	Konzola pro stropní montáž
F95600	F95600	F95600	Trubkový závěs, hranatý, 250 mm
F95601	F95601	F95601	Trubkový závěs, hranatý, 500 mm
F95602	F95602	F95602	Trubkový závěs, hranatý, 1 000 mm
F95400	F95400	F95400	Trubkový závěs, kulatý, 500 mm
F95401	F95401	F95401	Lankový závěs, max. 1 200 mm
F95055	F95056	F95070	Výložník
F95067	F95067	F95067	Konzola pro montáž na řetězový nebo lankový závěs
F95032K	F95032K	–	Ochranný koš (pouze pro přisazenou nástěnnou montáž bez závěsu, výložník)