

PRATICA MODULA CT

-10<ta<45°C 230Vac - 50/60Hz

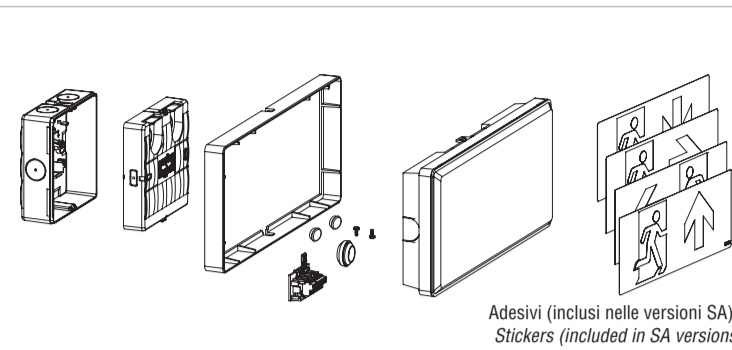
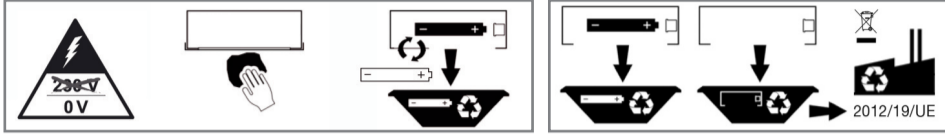


Beghelli

www.beghelli.com
BEGHELLI S.p.A. - Via Mozzeghine 13/15 - località Monteveglio 40053 Valsamoggia (BO) - Tel. +39 051 9660411 - Fax +39 051 9660444 - N° Verde 800 626626



Per approfondimenti e aggiornamenti inquadra il codice QR sul prodotto
For further information and updates, scan the QR code on the product



Adesivi (inclusi nelle versioni SA) - Stickers (included in SA versions)



334.902.375 B

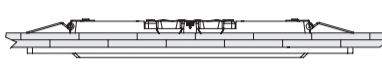
A MONTAGGI - MOUNTING



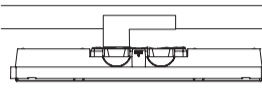
EASY BOX basso - Low EASY BOX



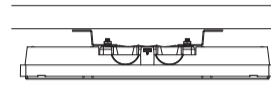
EASY BOX alto - High EASY BOX



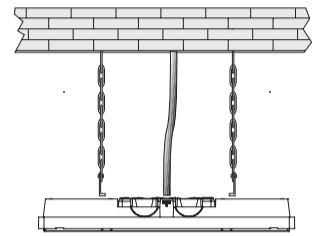
+ cod. 18586 staffa per controsoffitto - ceiling bracket



+ cod. 4319 kit binario trifase - three-phase track kit

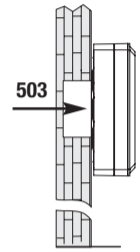


+ cod. 18587 staffa blindoluce - blindoluce bracket

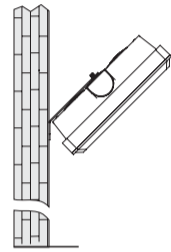


+ cod. 3723 gancio sospensione - suspension hook

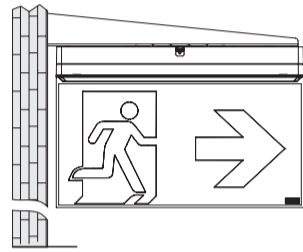
18598 (cornice per EASY BOX basso inclusa - frame for low EASY BOX included)



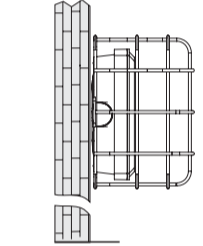
+ cod. 18580 scatola incasso - flush-mounted box



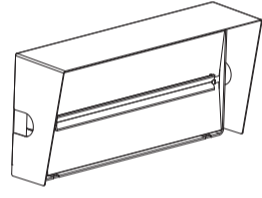
+ cod. 18590 staffa 45° - 45° bracket



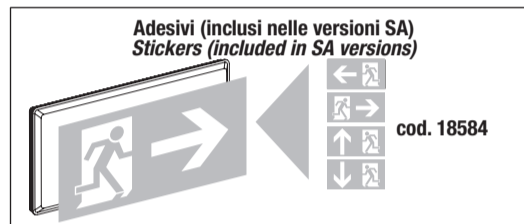
+ cod. 18585 staffa parete bandiera - flag wall bracket
+ cod. 18581-18582-18583
+ cod. 4127-4128-4129



+ cod. 18591 griglia protettiva - protective grille



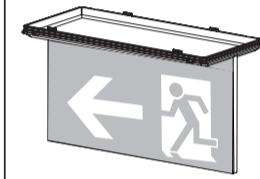
+ cod. 18597 tegola anti pioggia - rainproof tile



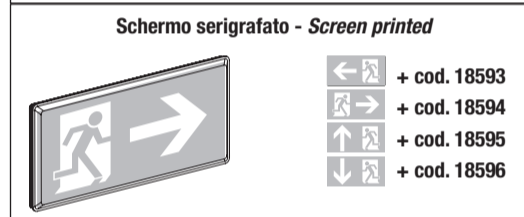
Adesivi (inclusi nelle versioni SA) Stickers (included in SA versions)

cod. 18584

Schermo bandiera serigrafato - Printed screen flag



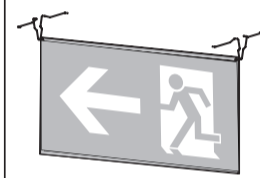
+ cod. 18581
+ cod. 18581
+ cod. 18582
+ cod. 18583



Schermo serigrafato - Screen printed

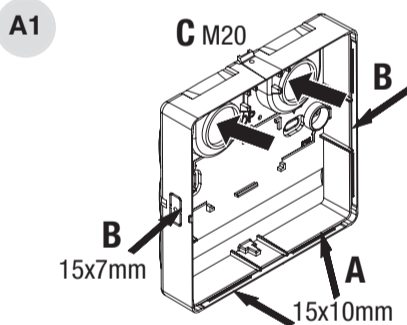
+ cod. 18593
+ cod. 18594
+ cod. 18595
+ cod. 18596

Schermo serigrafato con molla - Screen printed with spring

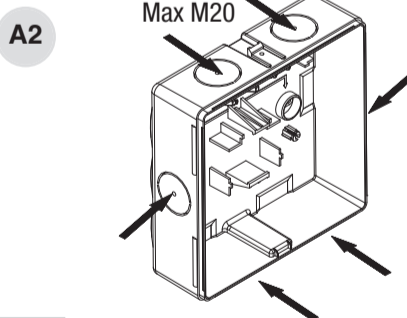
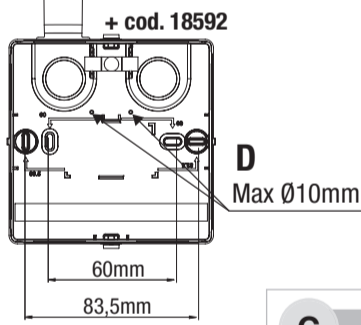


+ cod. 4127
+ cod. 4127
+ cod. 4128
+ cod. 4129

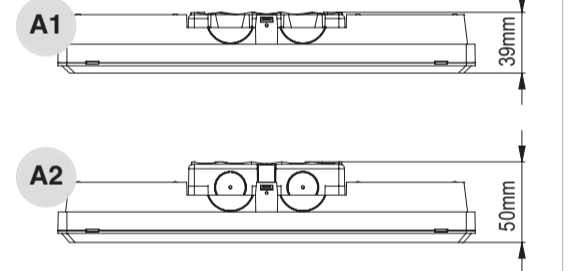
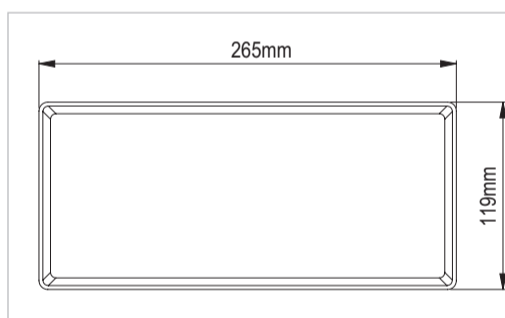
B INSTALLAZIONE EASY BOX - EASY BOX INSTALLATION



A1
C M20
B
B 15x7mm
A 15x10mm
+ cod. 18592

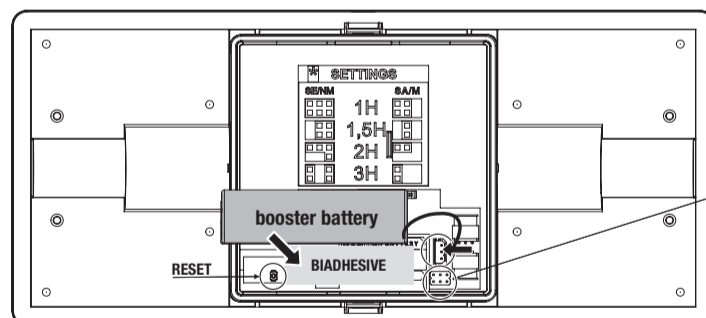


A2
Max M20
60mm



C SETTAGGI - SETTINGS

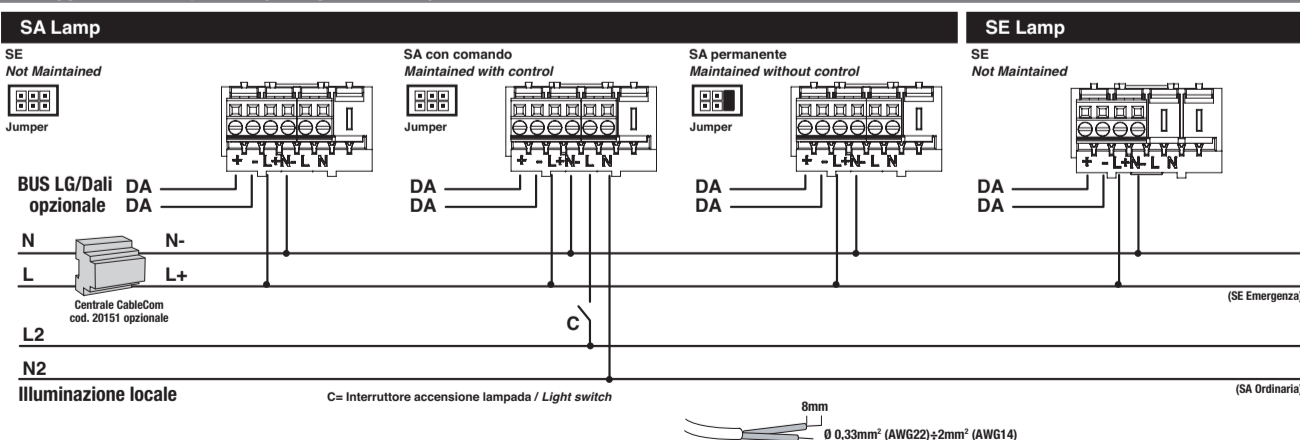
La impostazioni da App sono prioritarie rispetto alle impostazioni sul circuito.
The settings from the App have priority over the settings on the circuit.
RESET
La pressione del pulsante RESET per 15 secondi ripristina le impostazioni sul circuito.
Pressing the RESET button for 15 seconds resets the circuit settings



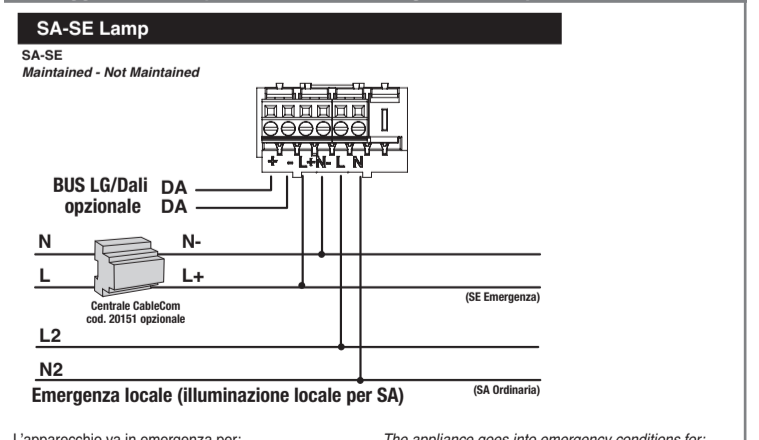
SETTINGS *	
SE/NM	SA/M
1h	1h
1,5h	1,5h
2h	2h
3h	3h

Batteria già collegata - Battery already connected

Cablaggio con Infinity mode (emergenza locale) disattivato - Wiring with Infinity mode (local emergency) deactivated



Cablaggio con Infinity mode attivato - Wiring with Infinity mode activated



Per il funzionamento consultare anche i manuali della Centrale CableCom Connect (cod. 20151).
Per la configurazione da Centrale le batterie devono essere sufficientemente cariche.
Attenzione a NON invertire la polarità di fase e neutro. Lampade collegabili massimo 32.
Non collegare altri tipi di apparecchi sul cavo di alimentazione/BUS L+ N-.

For the functioning please refer to the instruction manuals either of the Central CableCom Connect (cod. 20151).
For the central configuration the batteries must be sufficiently charged.
Be careful NOT to invert the phase and neutral polarity. Maximum connectable lamps 32.
Do not connect other types of devices on the power cable / BUS L + N-.

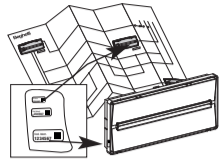
L'apparecchio va in emergenza per:
- mancanza rete emergenza generale (rete CableCom);
- mancanza rete illuminazione locale
Attenzione:
Con Infinity mode attivo gli apparecchi SA possono essere impostati SE solo tramite App; il jumper è ininfluente. I morsetti N2 L2 devono essere sempre connessi; non è possibile utilizzare alcun interruttore lampada.
The appliance goes into emergency conditions for:
- absence of a general emergency electricity (CableCom);
- absence of a local lighting
Caution:
With Infinity mode on, the SA luminaires can only be set SE via App; the jumper is irrelevant. The N2 L2 terminals must always be connected; no lamp switch can be used.

3 **Settaggio con App B.connect - Setting with App B.connect**

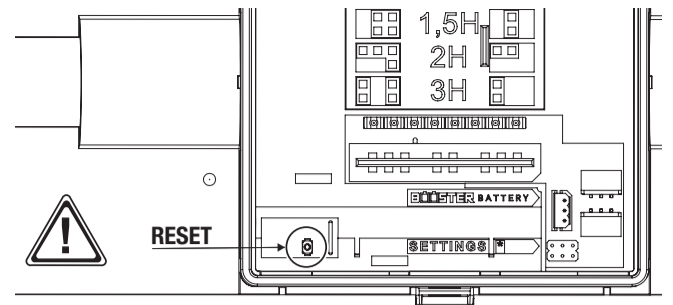
- A- Aprire App B.connect (scaricabile su App Store e Google Play).
- B- Tramite il menu "lampada/Bluetooth" si accede alle impostazioni e ai Test.
- N.B. Con centrale CableCom Connect cod 20151 tutte le configurazioni e i comandi possono essere inviate tramite da remoto tramite il cloud "nuBe".
- A- Open App B.connect (available for download on the App Store and Google Play).
- B- The settings and Tests are accessed via the "lamp/Bluetooth" menu.
- N.B. With CableCom Connect control unit cod 20151 all configurations and commands can be sent remotely via the "nuBe" cloud.

APERTURA COMUNICAZIONE VIA BLUETOOTH® IN 2 DIVERSE MODALITÀ
 - Con lampada NON ALIMENTATA da rete, premere il pulsante RESET; finestra di programmazione di 15 minuti;
 - Alla prima alimentazione della lampada si attiva una finestra di programmazione di 2 ore.

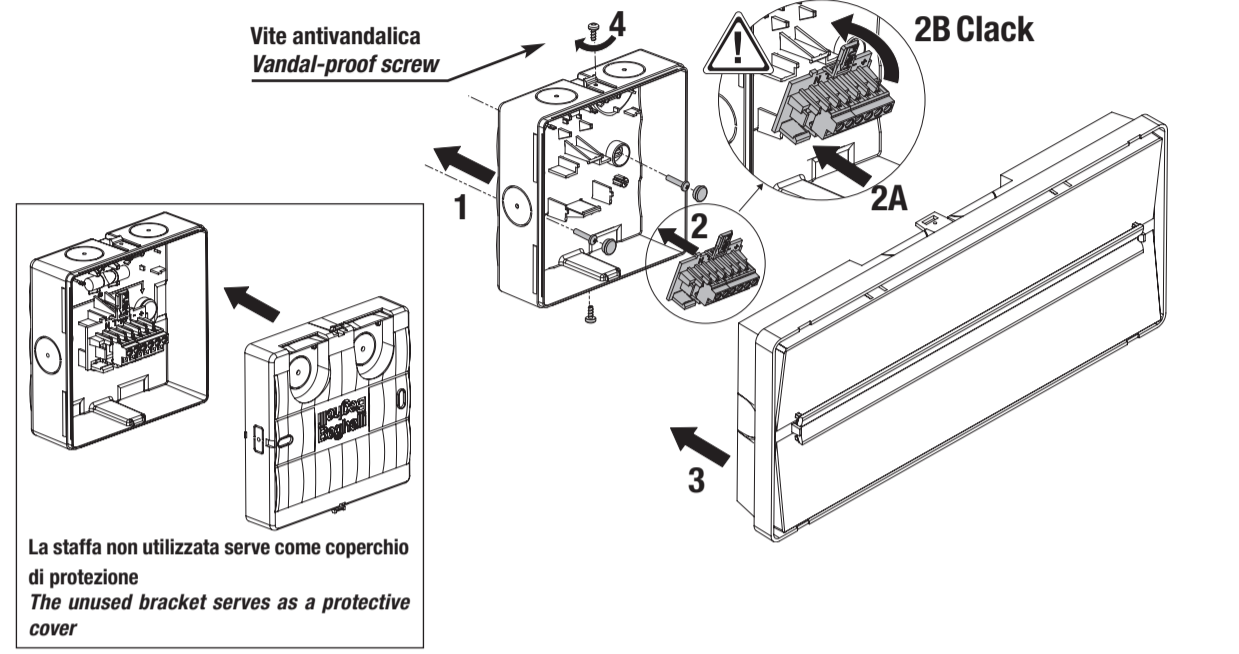
COMMUNICATION OPENING VIA BLUETOOTH® IN 2 DIFFERENT MODES
 - With lamp NOT POWERED by the mains, press the RESET button; 15 minute scheduling window;
 - When the lamp is powered up for the first time, a 2-hour programming window is activated.



Su ogni apparecchio è presente un QR code che identifica univocamente la lampada.
 On each device there is a QR code that uniquely identifies the lamp.



D **CHIUSURA PRODOTTO - PRODUCT CLOSURE**



La staffa non utilizzata serve come coperchio di protezione
 The unused bracket serves as a protective cover

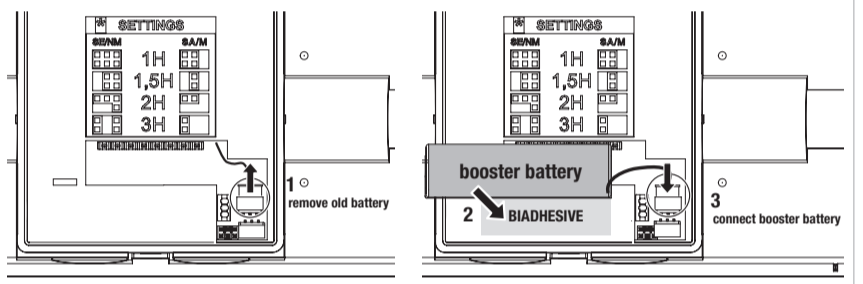
	230V 50Hz	COS φ	LED	⌚*	🔋
18740 (SE)	46mA	0,43	36 LED	LiFe 3,2V 1,5Ah	1h/1,5h/2h/3h/8h
18741 (SE-SA-PS)	56mA	0,46	36 LED	LiFe 3,2V 1,5Ah	1h/1,5h/2h/3h/8h
18750 (SE)	46mA	0,43	36 LED	LiFe 3,2V 1,5Ah	1h/1,5h/2h/3h/8h
18751 (SE-SA-PS)	56mA	0,46	36 LED	LiFe 3,2V 1,5Ah	1h/1,5h/2h/3h/8h
18761 (SE-SA-PS)	56mA	0,46	36 LED	LiFe 3,2V 3Ah	1h/1,5h/2h/3h/8h
18771 (SE-SA-PS)	56mA	0,46	36 LED	LiFe 3,2V 3Ah	1h/1,5h/2h/3h/8h
18781 (SE-SA-PS)	72mA	0,47	36 LED	2xLiFe 3,2V 3Ah	1h/1,5h/2h/3h/8h

* Per la gestione dell'autonomia fare riferimento alla tabella
 For autonomy management refer to the table
 *La selezione dell'autonomia da App è prioritaria rispetto alle impostazioni sul circuito.
 *The selection of autonomy from the App takes priority over the settings on the circuit.

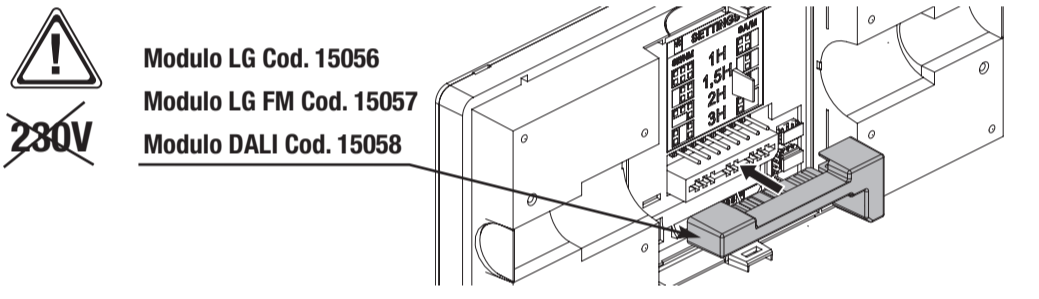
RA11= LiFe 3,2V 1,5Ah

Utilizzo batteria booster cod. RA11:
 - per ottenere un flusso maggiore
 - per sostituire la batteria interna esausta (se equivalente) senza aprire il prodotto (VEDI SOTTO)

Booster battery cod. RA11 usage:
 - to obtain a higher flow
 - to replace the exhausted internal battery (if equivalent) without opening the product (SEE BELOW)



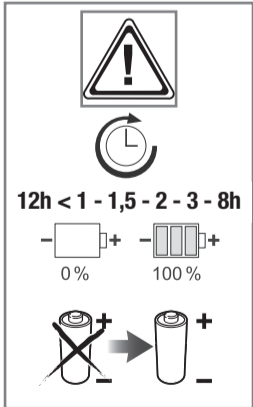
Espansione con modulo LG • LGFM • DALI - Expansion with LG • LGFM • DALI module



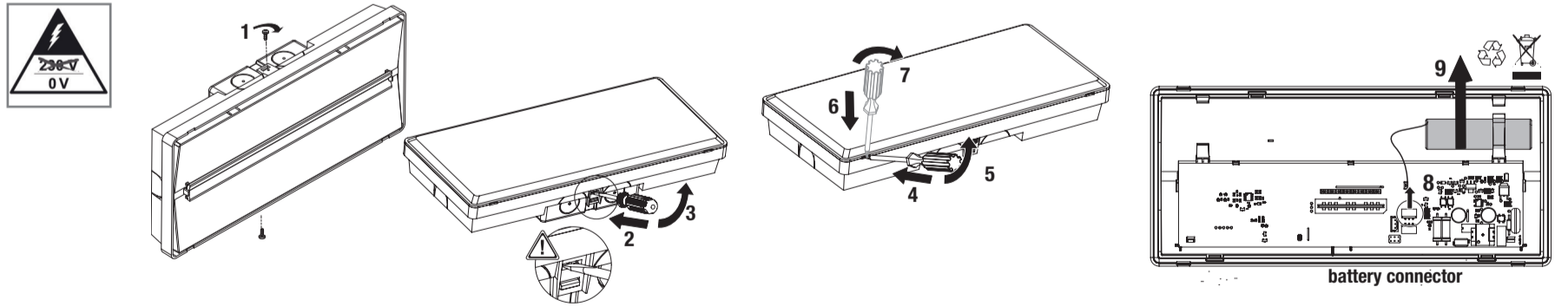
Modulo LG Cod. 15056
 Modulo LG FM Cod. 15057
 Modulo DALI Cod. 15058

• opzione disponibile - available option

CONFIGURAZIONI E COMANDI - CONFIGURATION AND COMMANDS	senza APP e senza Centrale without APP and without Central	Azione locale su singolo apparecchio Local action on a single device	Azione centralizzata Broadcasting action
		con APP	con CENTRALE CABLECOM CONNECT (cod. 20151)
Autonomia-Duration 1h	• Default	• Default	• Default
Autonomia-Duration 1,5h	• con jumper	•	•
Autonomia-Duration 2h	• con jumper	•	•
Autonomia-Duration 3h	• con jumper	•	•
Autonomia-Duration 8h	• con jumper	•	•
Settaggio SE/SA (solo su lampade SA) Setting Non-maintained/Maintained (only on Maintained Luminaire)	• con jumper (solo con Infinity mode disabilitato - Infinity mode disabled)	•	•
Settaggio PS (solo su lampade SA) Setting PS (only on Maintained Luminaire)	•	•	•
Settaggio pari/dispari AT / Setting even/odd AT	• Definito dall'ID del QR code. Non modificabile • Preset by ID of QR code. Cannot be modified	•	•
Durata Test 1h/ pari all'autonomia scelta / Test duration 1h or autonomy set	• Durata Test 1h • Test duration 1h	•	•
Settaggio Infinity mode / Setting Infinity mode	• Infinity mode disattivato di default • Infinity mode disabled by default	•	•
Rest Mode	•	•	•
Reset di fabbrica / Manufacturer data reset	• con pulsante RESET	•	•
Start/Stop Test Funzionale / Start/Stop functional Test	•	•	•
Start/Stop Test Autonomia / Start/Stop duration Test	•	•	•
Sync Test automatico / Sync automatic Test	•	•	•
Calendarizzazione Test automatico / Scheduling automatic Test	•	•	• Con partenza ritardata configurabile • With configurable delayed start • Con modifica periodicità • With change periodicity
Remotizzazione errore Failure report from remote place	•	•	• Tramite LED sulla Centrale; l'APP segnala quale lampada è in errore • By LED on Central; the APP indicates which lamp is in error
Localizzazione lampada / Luminaire tracking	•	•	•
Identificazione tipo lampada / Type of luminaire identification	•	•	•
LOGBOOK	•	•	•



SOSTITUZIONE E SMALTIMENTO BATTERIA - BATTERY REPLACEMENT AND DISPOSAL



PERIODICITÀ DEI TEST AUTOMATICI:
 TEST FUNZIONALE (30 sec)= ogni 28 giorni
 TEST DI AUTONOMIA (1h)= ogni 26 settimane
 Le lampade pari eseguono il Test di autonomia 1 settimana dopo quelle dispari.
 (0,2,...,8,A,C,E)= pari; (1,3,...,9,B,D,F)= dispari.

SEGNALAZIONI LED
 VERDE FISSO BATTERIA CARICA

VERDE LAMPEGGIANTE BATTERIA IN RICARICA
 UN LAMPEGGIO ROSSO ERRORE BATTERIA AUTONOMIA
 DUE LAMPEGGI ROSSI ERRORE LED DI ILLUMINAZIONE
 TRE LAMPEGGI ROSSI BATTERIA SCOLLEGATA

CARATTERISTICHE TECNICHE
 - Banda di frequenza: 2.4GHz-2.4835GHz
 - Potenza RF: <100mW e.i.r.p.

AVVERTENZE - GARANZIA
 - Questo apparecchio dovrà essere destinato solo all'uso per il quale è stato costruito. Ogni altro uso è da considerarsi improprio e pericoloso.
 - Batteria Ricaricabile e sorgente LED sono di tipo non sostituibile. Per eventuali riparazioni rivolgersi ad un centro di assistenza tecnica autorizzato e richiedere l'utilizzo di ricambi originali. Il mancato rispetto di quanto sopra può compromettere la sicurezza dell'apparecchio.

promettere la sicurezza dell'apparecchio.
 Beghelli S.p.A. dichiara che il dispositivo ricetrasmittente radio è conforme alla direttiva 2014/53/UE.
 Il testo completo della Dichiarazione di Conformità UE del dispositivo è disponibile al seguente indirizzo internet:
www.beghelli.it/it/area-tecnica/strumenti/download
 Il suddetto dispositivo radio può essere utilizzato in regime di "libero uso".

AUTOMATIC TESTS PERIODICITY:
 FUNCTIONAL TEST (30 sec)= every 28 days
 AUTONOMY TEST (1h)= every 26 weeks
 Even lamps carry out the autonomy test 1 week after the odd lamps.
 (0,2,...,8,A,C,E)= even; (1,3,...,9,B,D,F)= odd.

LED SIGNALS
 FIXED GREEN BATTERY CHARGED

FLASHING GREEN BATTERY CHARGING
 ONE RED FLASH BATTERY ERROR DURATION
 TWO RED FLASHES LIGHTING LED ERROR
 THREE RED FLASHES BATTERY DISCONNECTED

TECHNICAL CHARACTERISTICS
 - Frequency band: 2.4GHz-2.4835GHz
 - RF power: <100mW e.i.r.p.

WARNINGS - GUARANTEE
 - This device shall be used exclusively for the purpose for which it has been designed. Any other use is considered improper and therefore dangerous.
 - Rechargeable battery and LED source are non-replaceable type. Contact an authorised technical service centre for any repairs possibly required use only original spare parts.
 The lacked respect of the above conditions may compromise the safety of the device.

se the safety of the device.
 Beghelli S.p.A. declares that the radio transceiver is in conformity with Directive 2014/53/EU.
 The full text of the EU Declaration of Conformity of the device is available at the following Internet address:
www.beghelli.it/en/technical-area/tools/download
 The aforementioned radio device can be used under "free use"