

ACCIAIO EXTREME LED DALI

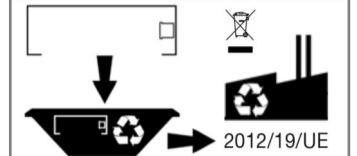
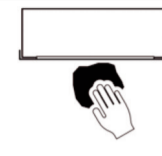
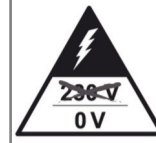
230Vac - 50/60Hz 216Vdc



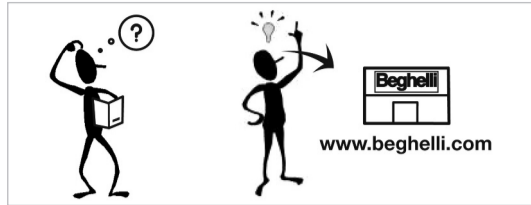
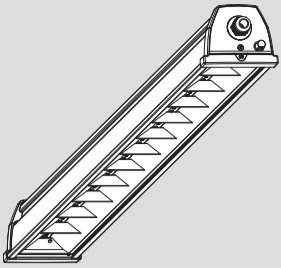
Beghelli

www.beghelli.com
 BEGHELLI S.p.A. - Via Mozzeghine 13/15 - località Monteveglio 40053 Valsamoggia (BO) ITALY - Tel. +39 051 9660411 - Fax +39 051 9660444 - N° Verde 800 626626

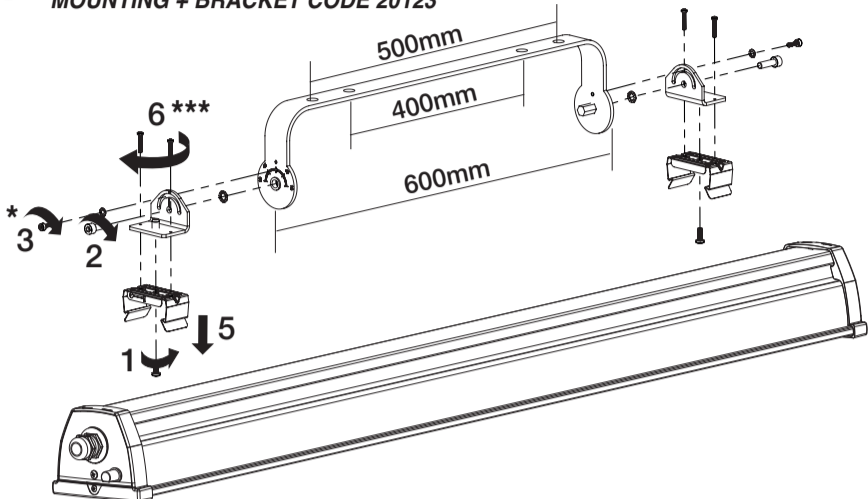
-20°C < Ta < 40°C



334.902.661A

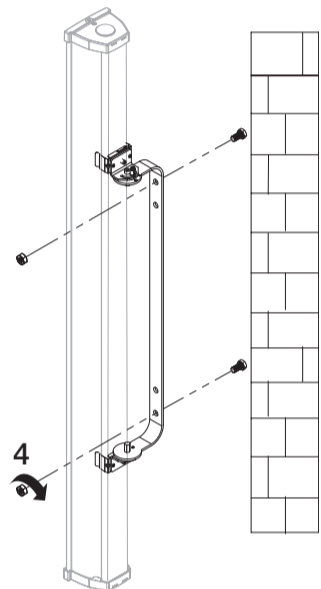
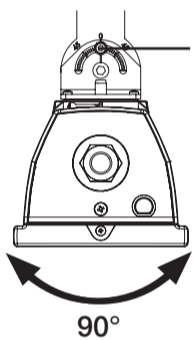


B MONTAGGIO + STAFFA COD. 20123 MOUNTING + BRACKET CODE 20123

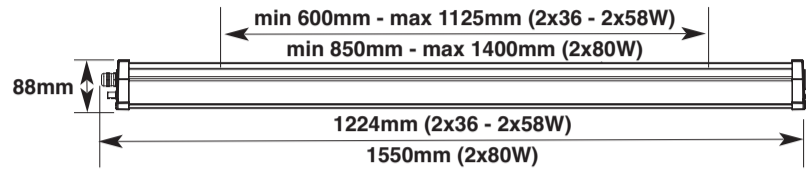
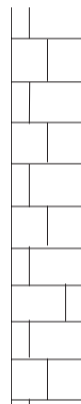


Nota:
 Al punto 3* non avvitare completamente per permettere l'orientamento del prodotto (fase 7**).
 Serrare le viti al punto 6*** fino a quando sono perfettamente in trazione.

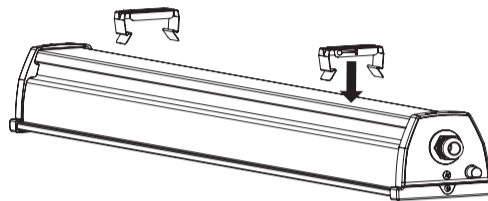
Note:
 In point 3* do not screw completely to allow the orientation of the product (phase 7**).
 Tighten the screws in step 6*** until they are perfectly in traction.



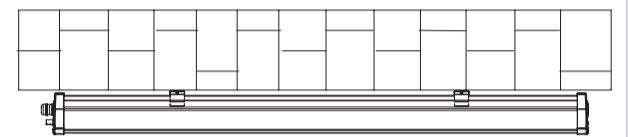
B1



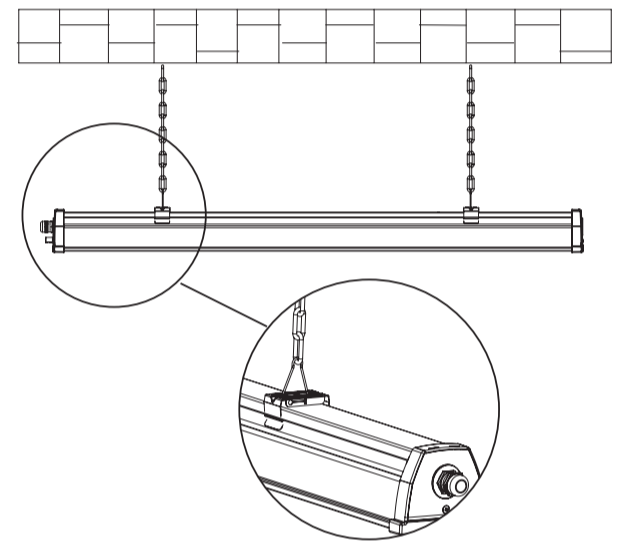
A MONTAGGIO - MOUNTING



A1



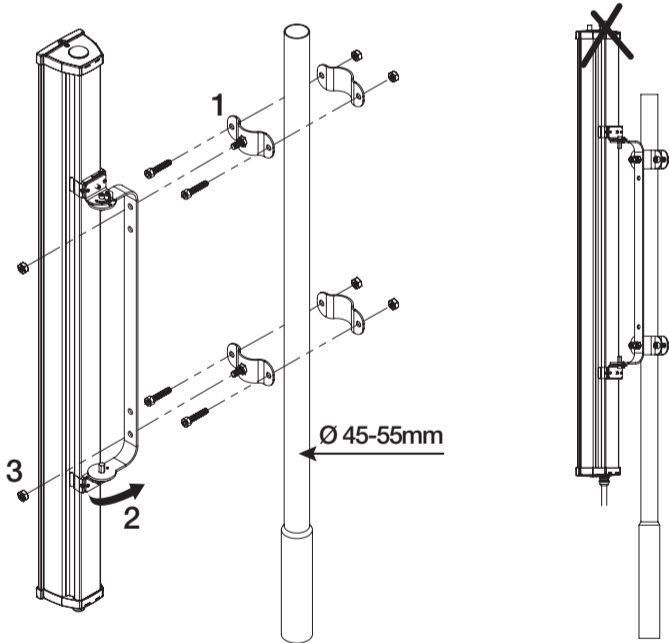
A2



C MONTAGGIO + STAFFA COD. 20125 MOUNTING + BRACKET CODE 20125

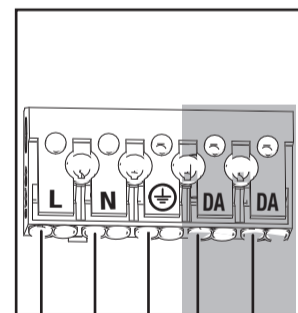
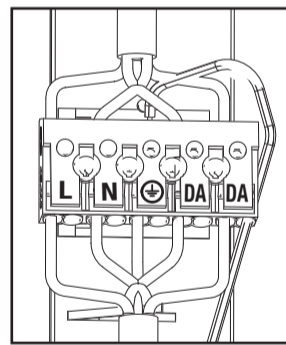
Nota:
 Per il montaggio della staffa sulla lampada vedere le fasi della fig. C.

Note:
 To mount the bracket on the lamp, see the steps in fig. B.



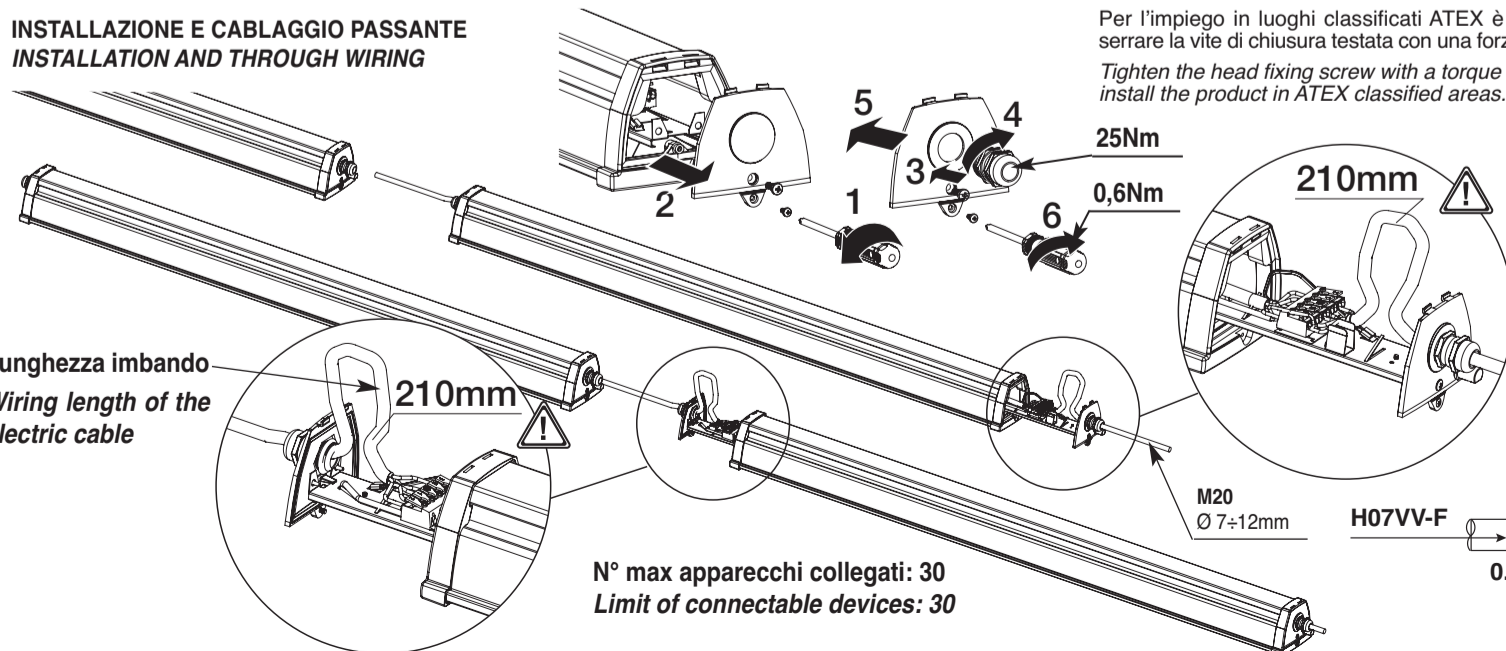
D

Collegamento DALI DALI diagram



L N \oplus DA DA
 230V BASIC INSULATION DALI

INSTALLAZIONE E CABLAGGIO PASSANTE INSTALLATION AND THROUGH WIRING



Per l'impiego in luoghi classificati ATEX è necessario serrare la vite di chiusura testata con una forza di 0,6Nm.
 Tighten the head fixing screw with a torque of 0.6Nm to install the product in ATEX classified areas.

230Vac \pm 10%
 216Vdc \pm 20%



IMPORTANTE:
L'installazione deve essere svolta da personale qualificato secondo EN60079-17 e seguendo le indicazioni della norma EN60079-14.

APPLICAZIONI ATEX



AMBIENTI CON PRESENZA DI GAS:

- ZONA 2
- PRODOTTO DI GRUPPO II (Installabile solo in ambienti diversi da miniere)
- CATEGORIA: 3G (Con presenza di GAS e livello di rischio di esplosione normale)
- MODO DI PROTEZIONE: Ex nA (apparecchiatura Non scintillante).

- GRUPPO DEL GAS: IIB
- CLASSE DI TEMPERATURA: T4 (135°C) – Massima temperatura di superficie, interna ed esterna, dei componenti significativi con una temperatura ambiente pari a 40°C.



AMBIENTI CON PRESENZA DI POLVERI:

- ZONA 22
- PRODOTTO DI GRUPPO II (Installabile solo in ambienti diversi da miniere)
- CATEGORIA: 3D (Con presenza di POLVERI e livello di rischio di esplosione normale)
- MODO DI PROTEZIONE: Ex tc (apparecchiatura elettrica protetta da Custodia).
- LIVELLO DI PROTEZIONE: IIIC (IP6x)

- CLASSE DI TEMPERATURA: T80 (80°C) – Massima temperatura di superficie dei componenti significativi con una temperatura ambiente pari a 40°C.

CONDIZIONI PER L'USO SICURO:

- X Non aprire sotto tensione.
- X Pulire la superficie esterna del prodotto con uno straccio bagnato per evitare scariche elettrostatiche.
- Prima di effettuare qualsiasi operazione di pulizia o di manutenzione, disattivare l'apparecchio dalla rete.
- Per l'impiego in luoghi classificati ATEX è necessario serrare la vite di chiusura testata con una forza di 0,6Nm.
- Il dispositivo NON è provvisto di morsetto per la connessione equipotenziale.

Beghelli S.p.A. dichiara che i prodotti serie Acciaio Extreme LED sono classificati "II 3G Ex nA IIB T4 Gc" e "II 3D Ex tc IIIC T80°C Dc" e conformi ai requisiti stabiliti dalle direttive 2014/34/UE (ATEX) e 2014/30/UE (EMC).

NORME:
CEI EN 60079-0: 2018
CEI EN 60079-15: 2010
CEI EN 60079-31: 2014
CEI EN 55015: 2013
CEI EN 61000-3-2: 2014
CEI EN 61000-3-3: 2013
CEI EN 61547: 2009

AVVERTENZE - GARANZIA

- Questo apparecchio dovrà essere destinato solo all'uso per il quale è stato costruito. Ogni altro uso è da considerarsi improprio e pericoloso.
- La sorgente LED è di tipo non sostituibile. Per eventuali riparazioni rivolgersi ad un centro di assistenza tecnica autorizzato e richiedere l'utilizzo di ricambi originali. Il mancato rispetto di quanto sopra può compromettere la sicurezza dell'apparecchio.
- Per le modalità di intervento in garanzia contattare il Numero Verde 800 626626 o il Rivenditore Autorizzato.

Verde 800 626626 o il Rivenditore Autorizzato.



IMPORTANT:

Installation must be carried out by qualified personnel in accordance with EN60079-17, and following the indications of Standard EN60079-14.

ATEX APPLICATIONS



GAS ENVIRONMENTS:

- ZONE 2
- GROUP II PRODUCT (may only be installed above ground)
- CATEGORY: 3G (with GAS and normal explosion risk level)
- PROTECTION METHOD: Ex nA (non-sparking equipment)
- GAS GROUP: IIB
- TEMPERATURE CLASS: T4 (135°C) – Maximum internal and external surface temperature of the main components at an atmospheric temperature of 40°C.

atmospheric temperature of 40°C.



DUST ENVIRONMENTS:

- ZONE 22
- GROUP II PRODUCT (may only be installed above ground)
- CATEGORY: 3D (with DUST and normal explosion risk level)
- PROTECTION METHOD: Ex tc (electrical equipment protected by casing)
- SECURITY LEVEL: IIIC (IP6x)
- TEMPERATURE CLASS: T80 (80°C) – Maximum surface temperature of the main components at an atmospheric temperature of 40°C.

CONDITIONS FOR SAFE USE:

- X Do not open when energised.
- X Clean the outside of the product using a damp cloth, in order to avoid electric shocks.

- Disconnect the device from the mains before starting to clean or service it.
- Tighten the head fixing screw with a torque of 0.6Nm to install the product in ATEX classified areas.
- The device is NOT equipped with a terminal for an equipotential connection.

Beghelli S.p.A. declares that the products Acciaio Extreme LED are classified "II 3G Ex nA IIB T4 Gc" and "II 3D Ex tc IIIC T80°C Dc" and comply with the requisites of Directives 2014/34/UE (ATEX) and 2014/30/UE (EMC).

STANDARDS:

CEI EN 60079-0: 2018
CEI EN 60079-15: 2010
CEI EN 60079-31: 2014
CEI EN 55015: 2013
CEI EN 61000-3-2: 2014
CEI EN 61000-3-3: 2013
CEI EN 61547: 2009

WARNINGS - GUARANTEE

- This device shall be used exclusively for the purpose for which it has been designed. Any other use is considered improper and therefore dangerous.
- LED source is not replaceable. Contact an authorised technical centre for any repairs possibly required use only original spare parts. The lack of respect of the above conditions may compromise the safety of the device.
- For details regarding warranty services, contact an authorized dealer.



WICHTIG:

Die Installation muss durch qualifiziertes Personal in Übereinstimmung mit EN60079-17 und den Hinweisen der Norm EN60079-14 ausgeführt werden.

ATEX-ANWENDUNGEN



GAS-UMGEBUNGEN:

- ZONE 2
- PRODUKT DER GRUPPE II (darf nur überirdisch installiert werden)
- KATEGORIE: 3G (mit GAS und normalem Explosionsrisiko-Level)
- SCHUTZART: Ex nA (nichtfunkende Betriebsmittel)
- GASGRUPPE: IIB
- TEMPERATURKLASSE: T4 (135°C) – Maximale interne und externe Oberflächentemperatur der Hauptkomponenten bei einer atmosphärischen Temperatur von 40°C.

externe Oberflächentemperatur der Hauptkomponenten bei einer atmosphärischen Temperatur von 40°C.

STAUB-UMGEBUNGEN:



- ZONE 22
- PRODUKT DER GRUPPE II (darf nur überirdisch installiert werden)
- KATEGORIE: 3D (mit STAUB und normalem Explosionsrisiko-Level)
- SCHUTZART: Ex tc (elektrische Betriebsmittel durch Umhausung geschützt)
- SICHERHEITSTUFE: IIIC (IP6x)
- TEMPERATURKLASSE: T80 (80°C) – Maximale Oberflächentemperatur der Hauptkomponenten bei einer atmosphärischen Temperatur von 40°C.

BEDINGUNGEN ZUR SICHEREN ANWENDUNG:

- X Nicht öffnen, wenn unter Spannung stehend.
- X Die Außenseite des Produkts mit einem feuchten Tuch reinigen, um elektrische Schläge zu vermeiden.
- Das Gerät von der Netzspannung trennen, bevor mit einer Reinigung oder Wartung begonnen wird.
- Für den Einsatz in ATEX-klassifizierten Lagen muss die Befestigungsschraube mit einem Drehmoment von 0,6Nm angezogen werden.
- Das Gerät ist NICHT mit einem Anschluss zur Potentialausgleichsverbinding ausgestattet.

Beghelli S.p.A. erklärt, dass die Produkte Acciaio Extreme LED bezüglich "II 3G Ex nA IIB T4 Gc" und "II 3D Ex tc IIIC T80°C Dc" klassifiziert sind und mit den Anforderungen der Richtlinien 2014/34/UE (ATEX) und 2014/30/UE (EMC) übereinstimmen.

NORMEN:

CEI EN 60079-0: 2018
CEI EN 60079-15: 2010

CEI EN 60079-31: 2014
CEI EN 55015: 2013
CEI EN 61000-3-2: 2014
CEI EN 61000-3-3: 2013
CEI EN 61547: 2009

WARNHINWEISE - GARANTIE

- Das Gerät darf ausschließlich für den Zweck, für den es hergestellt wurde, verwendet werden. Jede davon abweichende Verwendung wird als nicht zweckentsprechend und somit als gefährlich angesehen.
- Die LED-Quelle ist nicht auswechselbar. Wenden Sie sich bei Reparatureingriffen an eine zugelassene technische Servicestelle und fordern Sie Originalersatzteile an. Das Nichteinhalten vorstehender Bestimmungen kann die Gerätesicherheit gefährden.
- Zu Fragen der Garantiebedingungen kontaktieren Sie uns unter +49 (0)206497010 oder einen autorisierten Händler.



DŮLEŽITÉ:

Instalace musí být provedena kvalifikovaným personálem v souladu s EN60079-17 a podle pokynů standardu EN60079-14.

APLIKACE ATEX



PROSTŘEDÍ S PLYNY:

- ZÓNA 2
- PRODUKT SKUPINY II (Ize instalovat pouze nad zemí)
- KATEGORIE: 3G (s běžnými rizikovými úrovněmi a GAS)
- OCHRANNÁ METODA: Ex nA (prostředí bez jisker)
- PLYNOVÁ SKUPINA: IIB
- TEPLŮTNÍ SKUPINA: T4 (135°C) – Maximální interní a externí teplota povrchu hlavních komponentů při atmosférické teplotě 40°C.

PRÁŠNÉ PROSTŘEDÍ:

- ZÓNA 22
- PRODUKT SKUPINY II (Ize instalovat pouze nad zemí)
- KATEGORIE: 3D (s rizikem prachu a běžným rizikem exploze)
- OCHRANNÁ METODA: Ex tc (elektronické vybavení chráněné krytem)
- BEZPEČNOSTNÍ ÚROVEŇ: IIIC (IP6x)
- TEPLŮTNÍ SKUPINA: T80 (80°C) – maximální teplota povrchu hlavních komponent při atmosférické teplotě 40°C.

PODMÍNKY BEZPEČNÉHO POUŽÍVÁNÍ:

- Teplotní rozmezí: 0-40°C
- X Neotvírat pod napětím.
- X Pro předejití úrazu elektrickým proudem čistit kryt produktu vlhkým hadrem.

- Před čištěním nebo údržbou odpojte zařízení od proudu.
- Při instalaci v ATEX klasifikovaných oblastech dotáhněte šrouby momentovým klíčem 0.6Nm.
- Zařízení NENÍ vybaveno terminálem pro ekvipotenciální připojení.

Beghelli S.p.A. deklaruje, že produkt je klasifikován "II 3G Ex nA IIB T4 Gc" a II 3D Ex tc IIIC T80°C Dc" a vyhovuje náležitostem směrnice 2014/34/UE (ATEX) a 2014/30/UE (EMC).

NORMY:

CEI EN 60079-0: 2018
CEI EN 60079-15: 2010
CEI EN 60079-31: 2014
CEI EN 55015: 2013
CEI EN 61000-3-2: 2014
CEI EN 61000-3-3: 2013
CEI EN 61547: 2009

UPOZORNĚNÍ - ZÁRUKA

- Toto svítidlo může být použito pouze k účelu, pro nějž bylo vyrobeno.
- Zdroj LED nelze vyměnit. Pro případné opravy se obraťte na autorizované servisní středisko, které používá pouze originální náhradní díly. Nerespektování výše uvedených podmínek může ohrozit bezpečnost zařízení.
- Podrobnosti o záručních službách získáte u autorizovaného prodejce.

