

PLURALUCE® BEGHELLI PRAEZISA

IP41



IK07

UK
CA

SICURO™
SELV

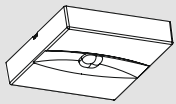


24V DC ± 20%

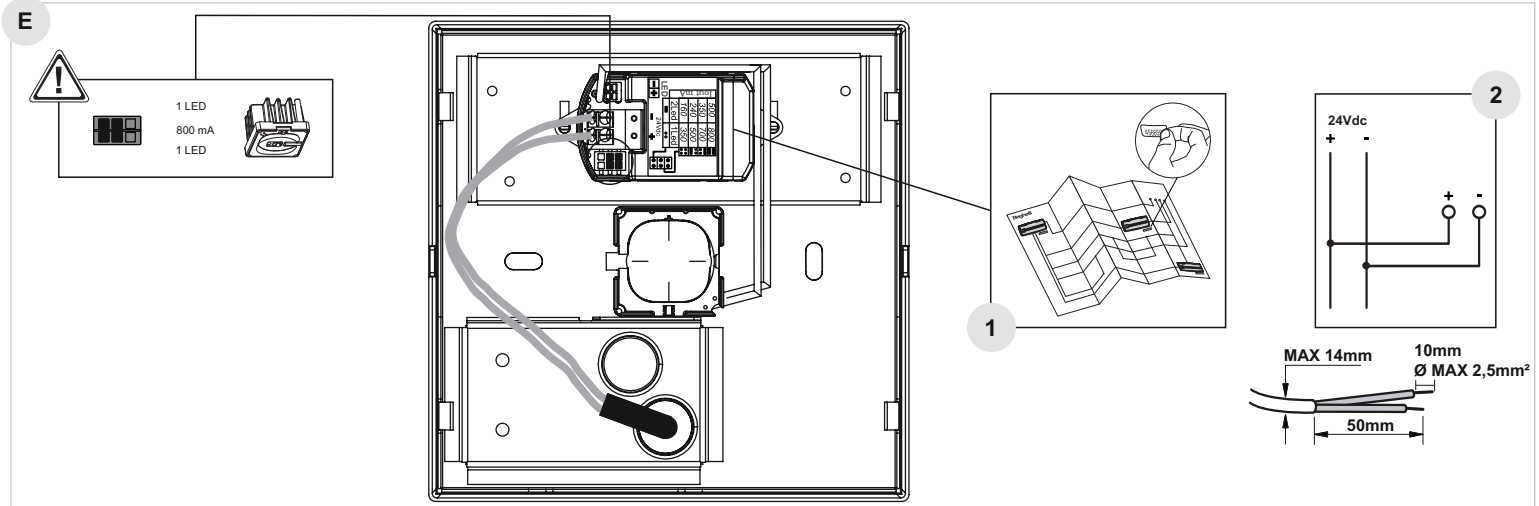
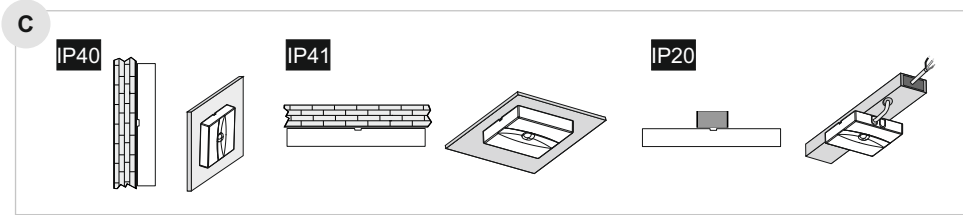
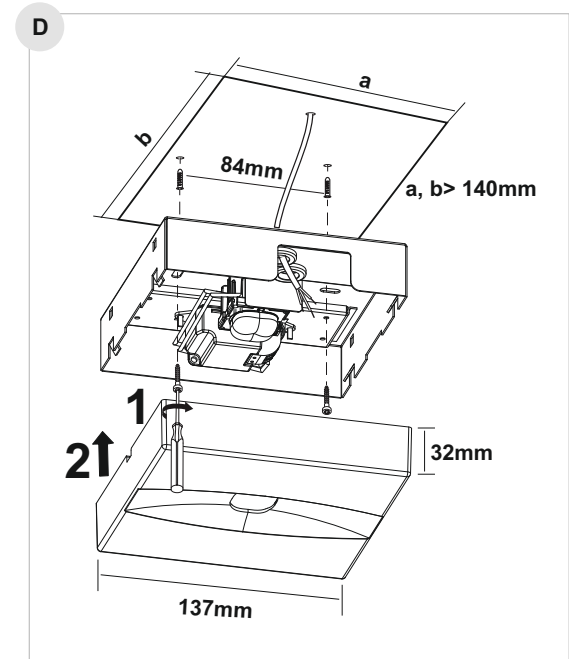
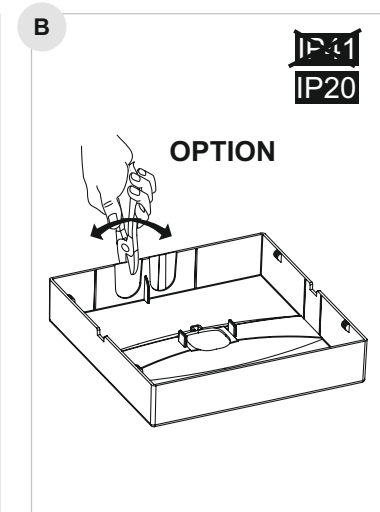
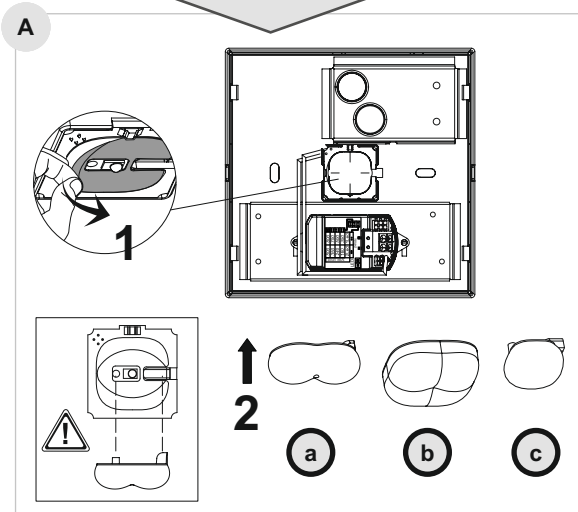
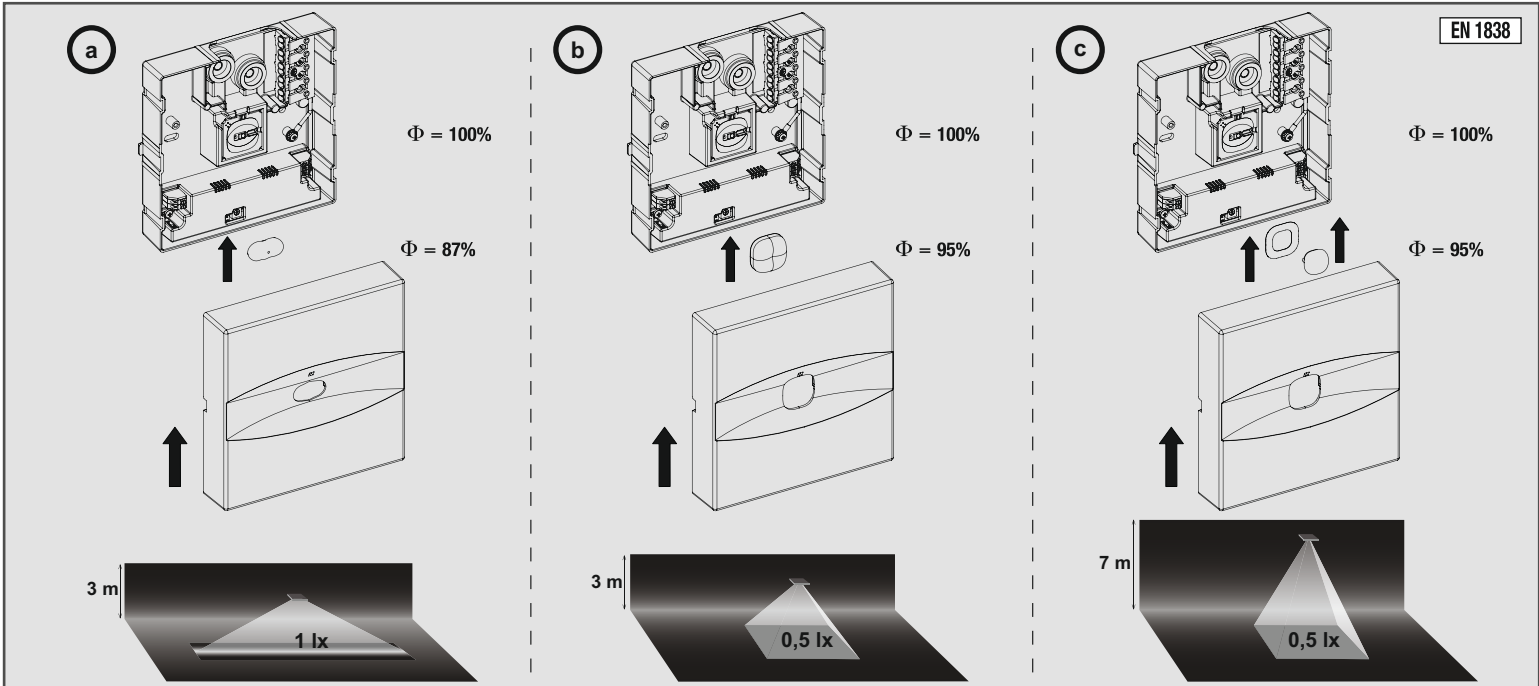
Ta: -20+40°C

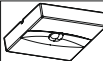
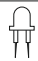


Beghelli
PRÄZISA

E-Mail: Kontakt@beghelli.de - Internet: www.beghelli.de



334000105



	24V DC W		OPTIC
32036	3,8W	1 LED	
32037	3,8W	1 LED	

APPARECCHI PER SEGNALETICA E ILLUMINAZIONE DI EMERGENZA

L'apparecchio consente di centralizzare l'accensione e lo spegnimento integrando funzioni di diagnosi. L'acquisizione in centrale può essere effettuata automaticamente tramite il riconoscimento dell'ID (Fig. E-1).

SCHEMI DI COLLEGAMENTO:

Collegamenti rete (+ ; -) rispettare le polarità (Fig. E-2).

AVVERTENZE – GARANZIA

- Questo apparecchio dovrà essere destinato solo all'uso per il quale è stato costruito. Ogni altro uso è da considerarsi improprio e pericoloso.
- La sorgente LED è di tipo non sostituibile. Rischio fotobiologico: RG1 a 1,5m.
- Per eventuali riparazioni rivolgersi ad un centro di assistenza Tecnica autorizzato e richiedere l'utilizzo di ricambi originali.
- Il mancato rispetto di quanto sopra può compromettere la sicurezza dell'apparecchio.
- Per le modalità di intervento in garanzia contattare il Numero Verde 800 626626 o il Rivenditore Autorizzato.

NOTLEUCHTE FÜR RETTUNGSZEICHEN UND FLUCHTWEGE

Die Leuchte ermöglicht ein zentralisiertes Schalten sowie Diagnosefunktionen. Automatisch Adressierung über die Zentrale durch Einlesung der ID erfolgen (Abb. E-1).

ANSCHLUSSSCHEMA:

Netzanschlüsse (+ ; -) und Polung berücksichtigen (Abb. E-2).

WARNUNGEN – GARANTIE

- Die Leuchte ist ausschließlich für den Zweck, für den sie hergestellt wurde, zu verwenden. Jede davon abweichende Verwendung wird als nicht zweckentsprechend und somit als gefährlich angesehen.
- Die LED-Quelle ist nicht auswechselbar. Photobiologisches Risiko: RG1 auf 1,50m.
- Für eventuelle Reparaturen autorisiertes Service-Center kontaktieren, um Originalersatzteile anzufordern.
- Das Nichteinhalten der oben genannten Bestimmungen kann die Sicherheit der Leuchte gefährden.

EMERGENCY LUMINAIRE FOR EXIT SIGNS AND ESCAPE ROUTES

The luminaire allows a centralised switching as well as diagnostic functions. The addressing can be done automatically over the central by read-in of the ID (Fig. E-1).

WIRING DIAGRAM:

Consider mains connections (+ ; -) and polarity (Fig. E-2).

WARNINGS – GUARANTEE

- The luminaire shall be used exclusively for the purpose for which it has been designed. Any other use is considered improper and therefore as dangerous.
- The LED source is not replaceable. Photobiological risk hazard: RG1 at 1,50m.
- For any repairs possibly required contact an authorised service center to require original spare parts.
- The non-compliance of the abovementioned regulations may harm the safety of the luminaire.

NOUZOVÁ SVÍTLIDLA PRO NOUZOVÉ ZNAČENÍ A ÚNIKOVÉ CESTY

Svítlidlo umožňuje centrální spínání i diagnostické funkce. Může být adresování provedeno automaticky přes centrální jednotku a to načtením ID (Obr. E-1).

SCHÉMA ZAPOJENÍ:

S ohledem na síťové připojení (+ ; -) a polaritu (Obr. E-2).

UPOZORNĚNÍ – ZÁRUKA

- Toto svítlidlo může být použito pouze k účelu, pro nějž bylo vyrobeno.
- Jakékoliv jiné použití bude považováno za nevhodné a tím také nebezpečné.
- LED zdroj není vyměnitelný. Nebezpečí fotobiologického rizika: RG1 ve výšce 1,50.
- Pro případné opravy se obraťte na autorizované servisní středisko, které používá pouze originální náhradní díly.
- Nerespektování výše uvedených podmínek může ohrozit bezpečnost svítlidla.

