

# Acciaio 6LEDs High<sup>®</sup> BEGHELLI PRAEZISA

IP66



IK09

UK CA

SICURO<sup>®</sup>  
SELV



24V DC ± 20%  
Ta: -20÷+40°C

SICURO<sup>®</sup>

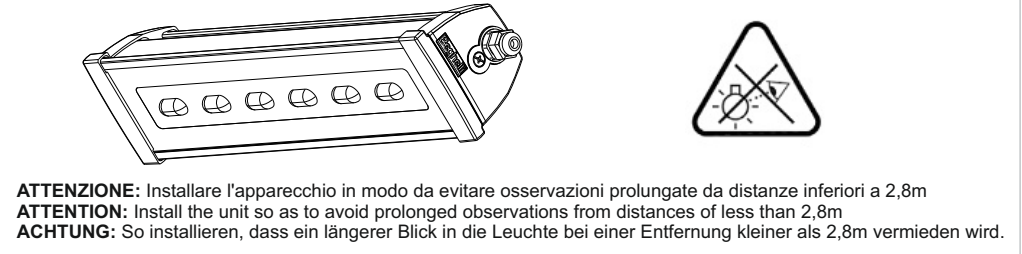
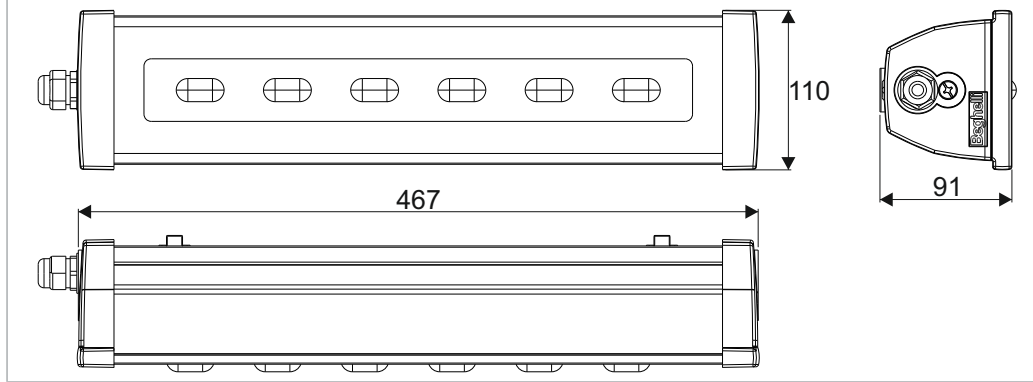


176 + 276V DC  
230V AC 50/60Hz

**Beghelli**  
**PRAEZISA**

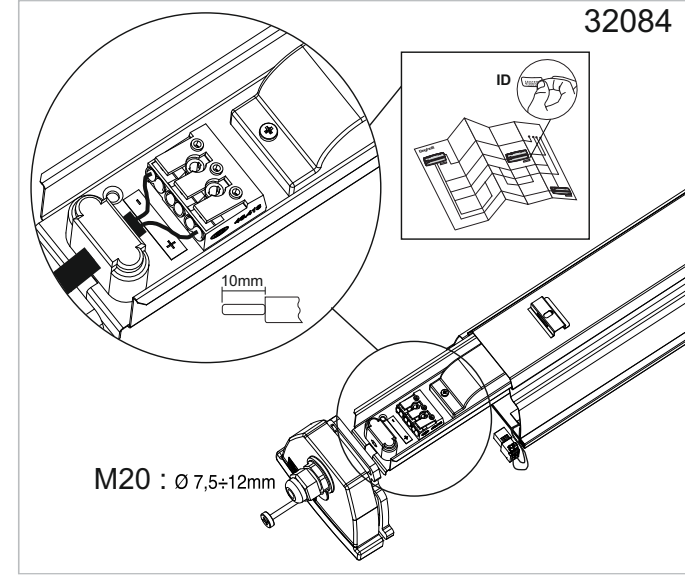
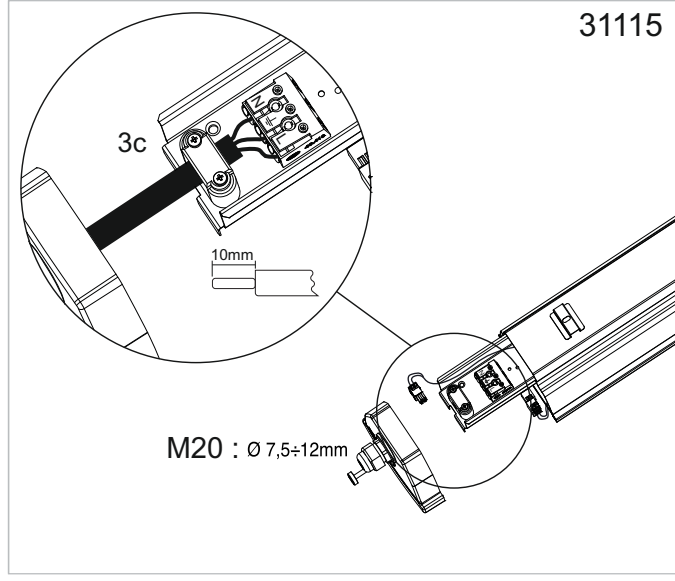
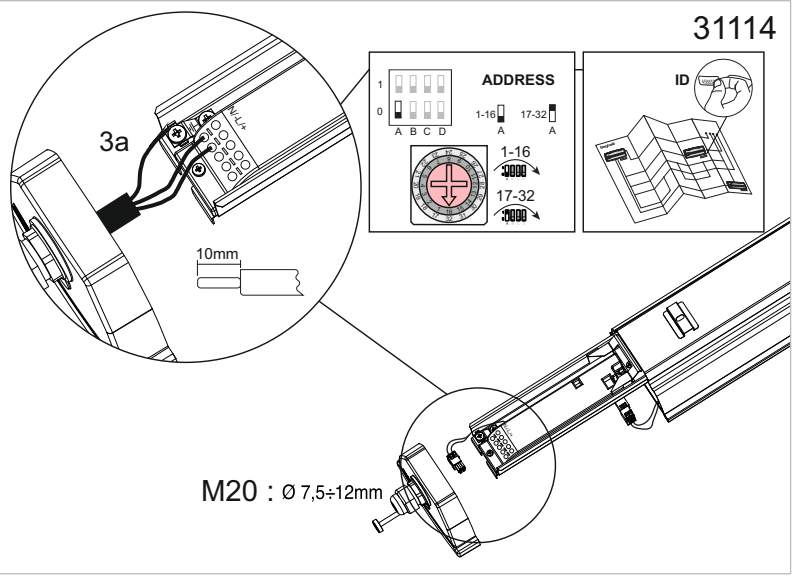
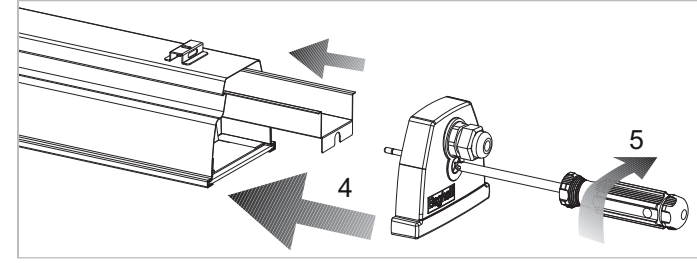
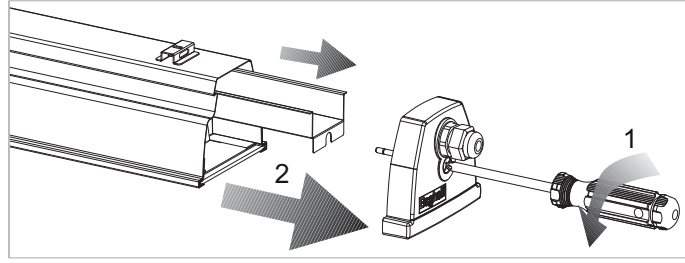
334000029

E-Mail: [Kontakt@beghelli.de](mailto:Kontakt@beghelli.de) - Internet: [www.beghelli.de](http://www.beghelli.de)

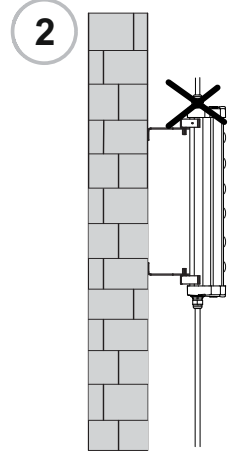
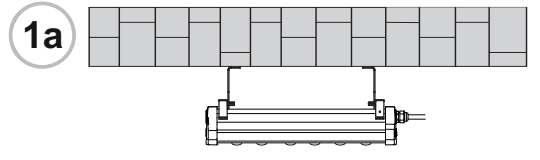
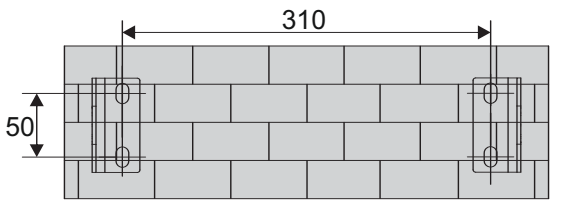
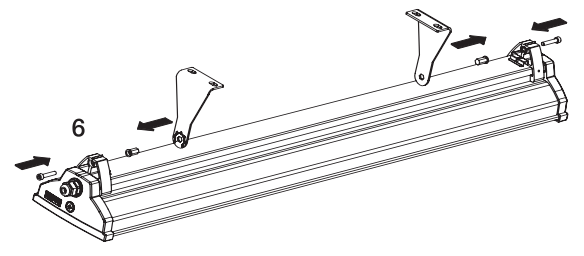
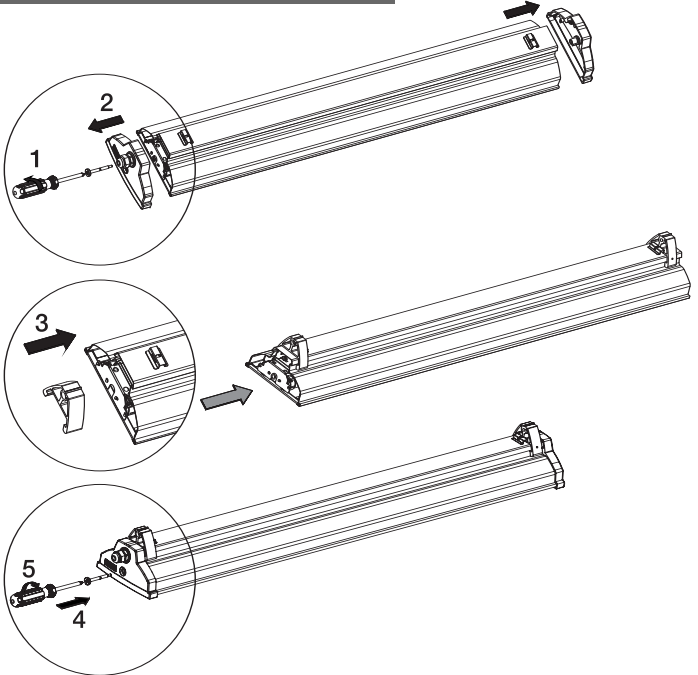


	216V DC W	
31114	23,5	6 LED
31115	22	6 LED

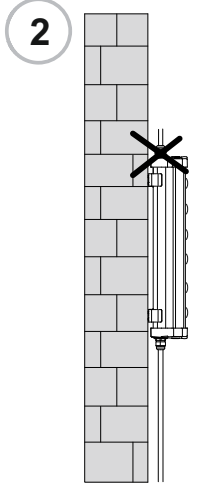
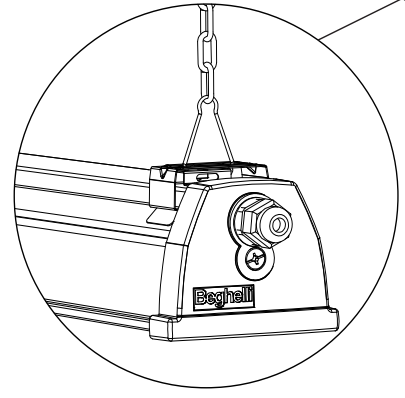
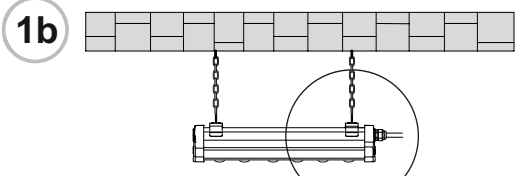
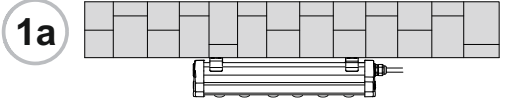
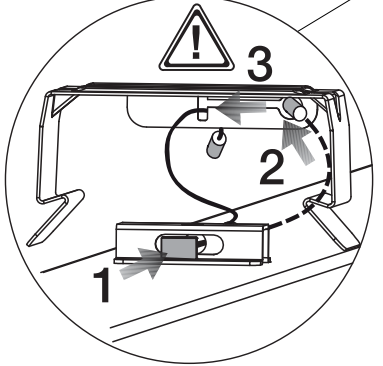
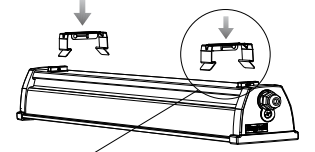
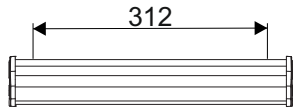
	24V DC W	
32084	8 - 16	6 LED



# Accessory (15015)



# Included



La sorgente LED è di tipo non sostituibile - LED source is not replaceable - Die LED-Quelle ist nicht auswechselbar  
La source LED est de type non remplaçable La fuente LED es de tipo no sustituible - A fonte LED não pode ser substituída  
Kildelysdioden er av typen som ikke kan skiftes ut - LED-kilden er ikke udskiftelig - Kontrolllampans källa är inte utbytbar  
De LED-bron is van het niet vervangbare type

#### AVVERTENZE - GARANZIA

di ricambi originali.

Il mancato rispetto di quanto sopra può compromettere la sicurezza dell'apparecchio.

- Questo apparecchio dovrà essere destinato solo all'uso per il quale è stato costruito.
- Ogni altro uso è da considerarsi improprio e pericoloso.
- Per eventuali riparazioni rivolgersi ad un centro di assistenza tecnica autorizzato e richiedere l'utilizzo

#### WARNINGS - GUARANTEE

re parts.

The lacked respect of the above conditions may compromise the safety of the device.

- This device shall be used exclusively for the purpose for which it has been designed.
- Any other use is considered improper and therefore dangerous.
- Contact an authorised technical service centre for any repairs possibly required use only original spa-

#### WARNUNG - GARANTIE

Ersatzteile anzufordern. Das Nichteinhalten der oben genannten Bestimmungen kann die Gerätesicherheit gefährden.

- Das Gerät ist ausschließlich für den Zweck, für den es hergestellt wurde, zu verwenden. Jede davon abweichende Verwendung wird als nicht zweckentsprechend und somit als gefährlich angesehen.
- Für eventuelle Reparaturen kann ein autorisiertes Service-Center kontaktiert werden, um Original-

#### AVERTISSEMENTS - GARANTIE

Le non respect des indications susmentionnées peut compromettre la sécurité de l'appareil.

- Cet appareil ne devra être destiné qu'à l'utilisation pour laquelle il a été construit.
- Tout autre utilisation est improprie et dangereuse.
- Pour éventuel réparations, s'adresser à un centre d'assistance technique agréé et demander l'utilisation de pièces de rechange originales.

#### ADVERTENCIAS - GARANTÍA

recambios originales.

La falta de respeto de cuanto indicado anteriormente puede perjudicar la seguridad del aparato.

- Este equipo tiene que ser usado sólo para la utilización para la que ha sido construido.
- Cualquier otro uso se considera impropio y peligroso.
- Para posibles reparaciones, dirigirse a un centro de asistencia técnica autorizado y solicitar el utilizo de

