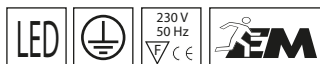


# Montážní návod

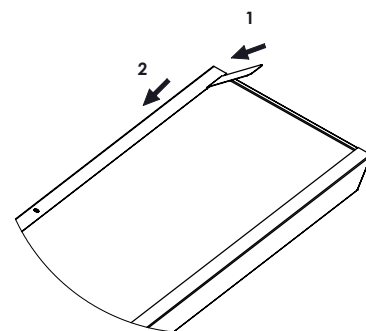
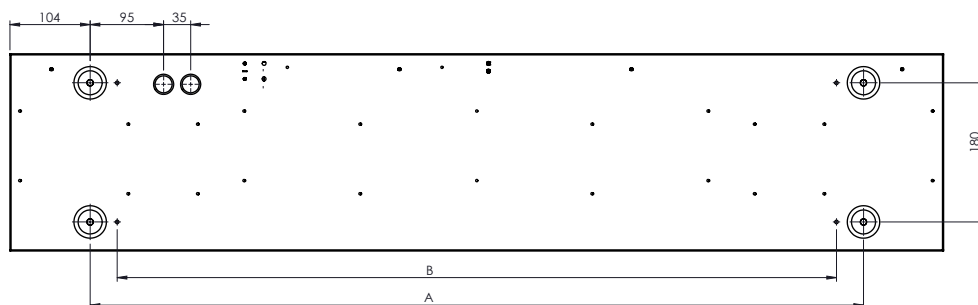
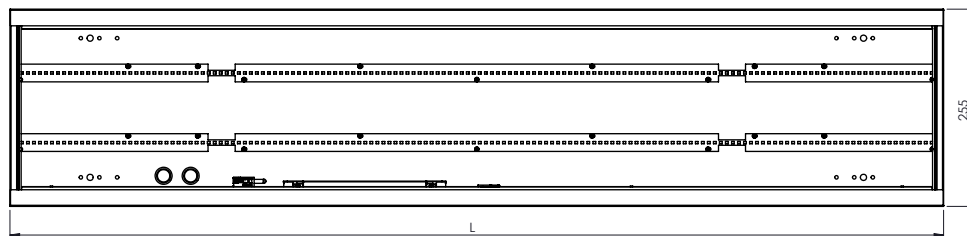
## VEGA LED



BEGHELLI - ELPLAST, a.s.  
 Elišky Junkové 798/6  
 642 00 Brno  
 Česká republika  
 Tel.: +420 531 014 111  
 Fax: +420 531 014 210  
 beghelli@beghelli.cz



### A82-1051, A82-1054

**DEMONTÁŽ KRYTU**

TYP	L	A	B
A82-1051	1207	1000	930
A82-1054	1507	1300	1230

**MONTÁŽ:**

Před samotnou montáží je nutné demontovat kryt svítidla.

K demontáži je potřeba použít přibalenou pomůcku a postupovat dle obrázku.

Svítidlo se ke stropu přišroubuje pomocí 4 otvorů na rozteči A.

Otvory na rozteči B slouží k montáži lankových závěsů.

Jako kabelový vstup slouží 2 otvory s kabelovou průchodkou.

**TECHNICKÉ PARAMETRY:**

Jmenovité napětí: 230V, 50Hz

Světelný zdroj: LED

Krytí: IP 20

Třída ochrany před el. úrazem: I

Vhodné pro přímou montáž na normálně zápalný podklad – F: ano

Svítidlo splňuje požadavky platných norem

**UPOZORNĚNÍ:**

Před připojením svítidla do elektrické sítě zkontrolujte, zda elektrická síť odpovídá údajům uvedených na štítku svítidla.

Pro opravy kontaktujte autorizované centrum zákaznického servisu a trvejte na použití autentických náhradních dílů. Nesplnění těchto instrukcí by mohlo vést ke snížení bezpečnosti svítidla nebo ke ztrátě záruky.

Toto svítidlo může být použito pouze k účelu, pro nějž bylo vyrobeno. Jakékoliv jiné použití bude považováno za nevhodné a tím také nebezpečné. Výrobce neponese odpovědnost za jakákoliv zranění způsobená osobám či zvířatům, nebo za škody na majetku způsobené nepatřičným, chybným či nepřiměřeným použitím.

Před jakýmkoliv zásahem do svítidla nebo prováděním údržby a servisu je nutno svítidlo odpojit od elektrické sítě. Tuto činnost smí provádět pouze osoba ZNALÁ ve smyslu platných vyhlášek o způsobilosti k činnostem.

Svítidlo je možné připojit pouze do elektrické sítě, jejíž instalace a jištění odpovídá platným normám.

**ZÁRUKA:**

Veškeré výrobky firmy Beghelli - Elplast, a.s. jsou vyráběny z materiálů nejvyšší kvality, které byly podrobeny přísným testům a jsou výrobcem garantovány jako nezávadné ve smyslu stávajících legislativních předpisů. Tato záruka pozbývá platnosti v případech, kdy dojde k nedodržení řádné montáže podle návodu, nebo v případě, kdy dojde k poškození svítidla, nebo k jeho modifikaci či opravě provedené neoprávněnou osobou. Vadné výrobky je nutno vrátit k vašemu nejbližšímu autorizovanému servisnímu centru Beghelli - Elplast, a.s.

Zařízení byste neměli vyhodit do domovního odpadu. Měli byste jej dát do řízeného odpadu, abyste zabránili škodám na životním prostředí. Vzhledem ke směrnici 2012/19/EU a současným národním zákonům ohledně likvidace výrobků na konci jejich životnosti by nedodržení tohoto pokynu mohlo být dle zákona trestné. Informujte se, prosím, o lokálním sňém středisku elektrických a elektronických výrobků.

