



SCOUT LED

Nouzové svítidlo v podobě mobilního reflektoru. Těleso je vyrobeno z polykarbonátu s nastavitelnou hlavicí s reflektorem (120°). Hlavice svítílny s hlavním a pomocným reflektorem, přepínatelným pomocí tlačítkového spínacího zařízení.

Přenosné svítidlo.

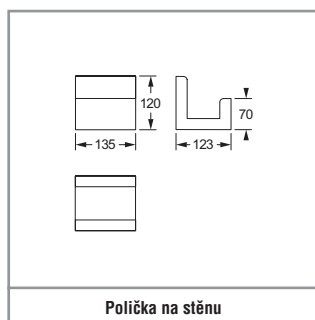
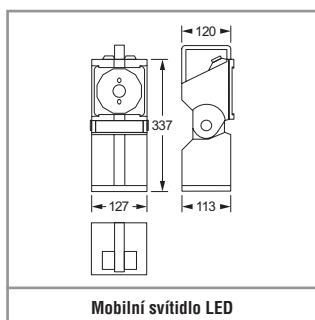
TECHNICKÉ PARAMETRY

Těleso:	polykarbonát, oranžový (RAL 2009)	Pokles světelného toku $L_{80}B_{20}$:	50 000 h (hlavní a pomocný reflektor)
Rámeček:	polykarbonát, šedý (RAL 7026)	Stabilita barvy světla:	3 SDCM (hlavní a pomocný reflektor)
Napájecí kabel:	H03VVH2-F 2x 0,75 mm ² (1,3 m), černá	Teplota chromatičnosti:	5 700 K (hlavní a pomocný reflektor)
Zástrčka:	Euro, typ C	CRI:	70 (hlavní a pomocný reflektor)

IP40 IK09

S VLASTNÍM NAPÁJENÍM

Upřesnění:	nouzově svítící (SE)
Síťové napájení:	230 V / 50/60 Hz
Teplota okolí:	0 °C až +40 °C
Třída ochrany:	II

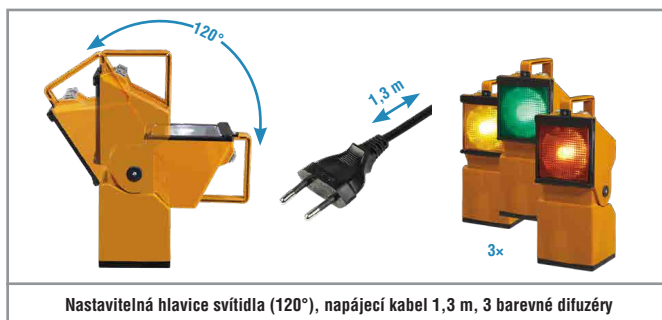


CLASSIC S VLASTNÍM NAPÁJENÍM

Kód	LED	$\Phi=$		P
8380	1+1	230 lm (9,5 h) ¹ 23,5 lm (85 h) ²	Pb 6 V / 4,5 Ah	2,4 W ¹ 0,2 W ²

¹ Hlavní LED zdroj

² Sekundární LED zdroj



Příslušenství – dodáváno včetně

Kód	Popis
3913	Nosný pásek
3729	Difuzér, červený
3730	Difuzér, oranžový
3731	Difuzér, zelený

Příslušenství – nutno objednat zvlášť

Kód	Popis
2750	Polička na stěnu