

Completa

nouzová svítidla



Nastavitelná autonomie od 1 do 8 hodin. Ochrana proti mechanickému poškození **IK09** s volitelnou ochranou IP66 a **mechanickou odolností 5× větší než u běžného svítidla**



Široká škála příslušenství umožňuje použití jediného zařízení pro montáž vestavnou, přisazenou, vlnkovou a do sádkkartonu. Kryt IP66/IK09 pro montáž v náročných prostředích.



Vestavná montáž s tělesem odděleným od zbytku svítidla, které obsahuje elektroniku a může být rychle nainstalováno do dodávaného vestavného boxu.

Aplikace

průmysl, služby

Technické parametry

Jmenovité napětí

230 V_{AC} ±10 %, 50–60 Hz

Montáž nástěnná, stropní, vestavná, do podhledu, vlnková, nástěnné značení

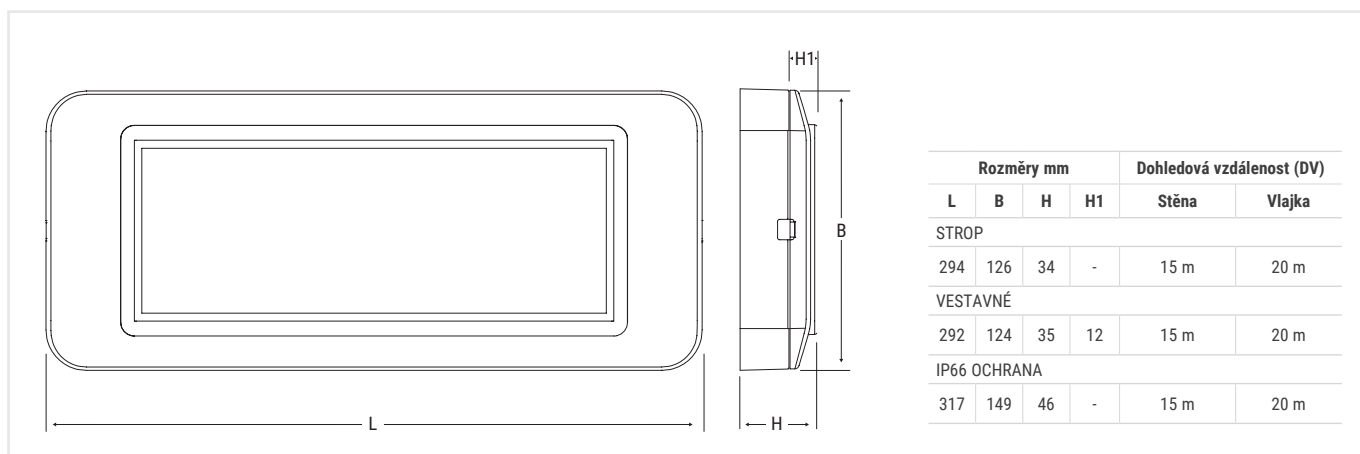
Doba nabíjení 12 h s baterií LTO

Těleso polykarbonát, bílá RAL 9003

Reflektor symetrický, bílá

Difuzér čirý polykarbonát

Normy ČSN EN 60598-1, ČSN EN 60598-2-2, ČSN EN 60598-2-22, ČSN EN 1838, UNI 11222, ČSN EN 62034

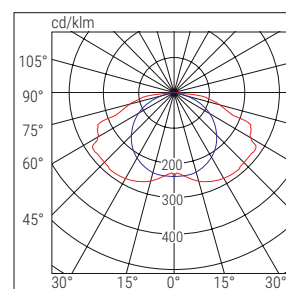


Konfigurace podle ČSN EN 1838

Výška (m)	Vzdálenost (m) ÚNIKOVÉ CESTY		Osvětlená plocha (m) ANTIPANICKÉ OSVĚTLENÍ	
	stěna	strop	stěna	strop
2,5	6	-	4 × 6	-
3	-	11	-	8 × 8
Osvětlení >1 lx na úrovni podlahy podél středové osy bez odrazů Emax/Emin <40			Osvětlení >0,5 lx na úrovni podlahy bez odrazů Emax/Emin <40	

Parametry se týkají modelu **4108N** 240 lm Udržovací činitel 0,8

COMPLETA



■ C90-C270

■ C0-C180

	Kód	W	Popis	Verze	Autonomie h	Svět. tok SE lm	Svět. tok SA lm	Příkon		Pozn.
								DC	AC	
TR	4101N	8	COMPLETA LED 8W SE 1/3	SE	1/3	150/70	-	1,1 W		
	4102N	11	COMPLETA LED 11W SE 1/3	SE	1/3	200/80	-	1,1 W		
	4103N	24	COMPLETA LED 24W SE 1/3	SE	1/3	500/180	-	1,1 W		
	4105N	24	COMPLETA LED 24W SA 1/3	SE/SA	1/3	500/180	160	2,5 W		
	4108N	36	COMPLETA LED 36W SE 1/3	SE	1/3	700/240	-	1,1 W		
	4110N	36	COMPLETA LED 36W SA 1/3	SE/SA	1/3	700/240	160	2,5 W		
AT	4210	8	COMPLETA LED 8W AT SE	SE	1/1,5/2/3/8	200/140/110/80/35	-	1,5 W		
	4211	24	COMPLETA LED 24W AT SE	SE	1/1,5/2/3/8	450/300/230/160/70	-	1,5 W		
	4213	24	COMPLETA LED 24W AT SA	SE/SA	1/1,5/2/3/8	450/300/230/160/70	250	4,5 W		
	4212	36	COMPLETA LED 36W AT SE	SE	1/1,5/2/3/8	700/470/360/250/100	-	1,5 W		
	4214	36	COMPLETA LED 36W AT SA	SE/SA	1/1,5/2/3/8	700/470/360/250/100	250	4,5 W		
CT	4200	8	COMPLETA LED 8W CT SE	SE	1/1,5/2/3/8	150/100/75/55/25	-	4,5 W		
	4201	11	COMPLETA LED 11W CT SE	SE	1/1,5/2/3/8	250/170/130/85/35	-	4,5 W		
	4202	24	COMPLETA LED 24W CT SE	SE	1/1,5/2/3/8	450/305/230/156/65	-	4,5 W		
	4203	11	COMPLETA LED 11W CT SA	SE/SA	1/1,5/2/3/8	250/170/130/85/35	250	7,5 W		
	4204	24	COMPLETA LED 24W CT SA	SE/SA	1/1,5/2/3/8	450/305/230/156/65	250	7,5 W		
	4205	36	COMPLETA LED 36W CT SE	SE	1/1,5/2/3/8	700/470/360/250/100	-	4,5 W		
	4206	36	COMPLETA LED 36W CT SA	SE/SA	1/1,5/2/3/8	700/470/360/250/100	250	7,5 W		
K zařízením CT mohou být integrována volitelná zařízení pro rozšíření na další systémy: kód modulu LG 15036 – kód modulu LGFM 15037 – kód modulu DALI 15038. Nouzová svítidla CT jsou v základním nastavení v režimu AT (Autotest).										
CTS	LG230									
	31216	24	COMPLETA LED LGS230	SE/SA			420	4,1 W	8,5 VA	
	LG24									
31226	24	COMPLETA LED LGS24	SE/SA			400	400	3,8 W		

Completa

nouzová svítidla

PŘÍSLUŠENSTVÍ – dodáváno včetně



NÁLEPKY VLEVO/VPRAVO/DOLŮ

Kód 4278



BOX PRO VESTAVNOU MONTÁŽ

Kód 3733

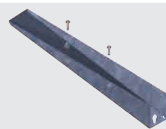
PŘÍSLUŠENSTVÍ – nutno objednat zvlášť



IP66 – IK09 kryt sada

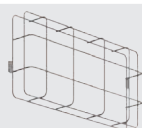
Pro dosažení mechanické odolnosti až 5x větší než u standardních svítidel (IK07)

Kód 4112



KONZOLA PRO NÁSTĚNNOU VLAJKOVOU MONTÁŽ

Kód 4265



OCHRANNÁ MŘÍŽKA

Rozměry: 440 x 215 x 98,7 mm

Kód 3912



DRŽÁKY PRO MONTÁŽ DO PODHLEDU

Kód 4266



MODUL LG – LGFM – DALI

LG – kód 15036 (pouze pro verzi CT)

LGFM – kód 15037 (pouze pro verzi CT)

DALI – kód 15038 (pouze pro verzi CT)

LG

LGFM

DALI



DIFUZÉR PRO VLAJKOVOU MONTÁŽ – DOLŮ

Potisk na čirém polykarbonátu

Kód 4268



MODUL RM

Kód 15048

TR

AT



DIFUZÉR PRO VLAJKOVOU MONTÁŽ – VLEVO/VPRAVO

Potisk na čirém polykarbonátu

Kód 4267



ŘÍDICÍ JEDNOTKA INIBIT

RM pouze pro TR a AT s RM modulem

Kód 2730

RM



DIFUZÉRY VLEVO/VPRAVO/DOLŮ

Potisky na opálovém polykarbonátu

Kód 4269