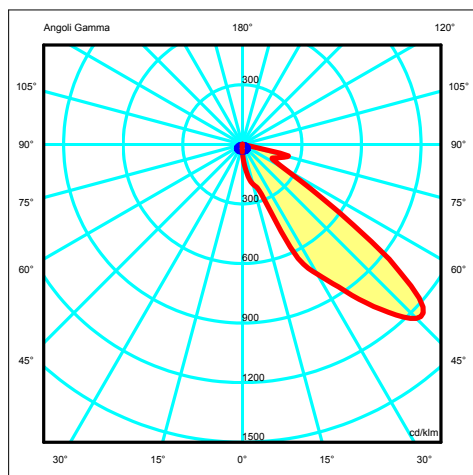
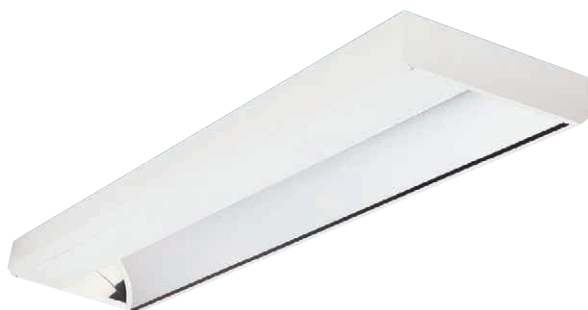
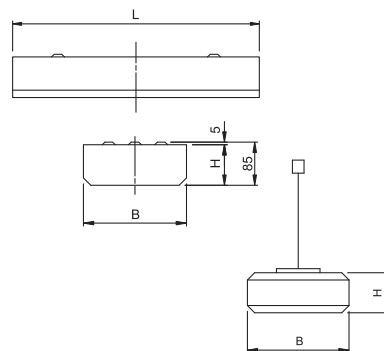


gemma LED



Přisazená a závěsná svítidla LED



Materiál:

- těleso: ocelový plech povrchově chráněný lakem nanášeným práškovou technologií
- barva: bílá RAL 9003
- reflektor: asymetrický parabolický reflektor z leštěného hliníkového plechu

Stupeň krytí: IP 20

Jmenovité napětí: 230V/50Hz

Zapojení: LED driver

Montáž: samostatná montáž přímo na strop; na lankové nebo trubkové závěsy

Příslušenství: lankové a trubkové závěsy (nutno objednat zvlášť)

Použití: recepcy, chodby a schodiště, obchody, učebny, prostory s výpočetní technikou

závěsy pro svítidlo

délka (mm)	bez el. přívodu	s přívodem 3x1,5 mm ²	s přívodem 5x1,5 mm ²
1200 (lanka)	99-083/120	99-084/120	99-085/120
400 (trubky)	99-093/040	99-094/040	99-095/040
600 (trubky)	99-093/060	99-094/060	99-095/060
900 (trubky)	99-093/090	99-094/090	99-095/090
1200 (trubky)	99-093/120	99-094/120	99-095/120

Kód	Příkon W	Svět. tok lm	lm/W	Teplota chrom. K	CRI	EEC	L x B x H (mm)	Kg
A41-10151C	56	6 600	118	4000	>80	A+	1188x336x80	4,3
A41-10152C	28	3 300	118	4000	>80	A+	1188x336x80	4,3