

Downlight Compact

osvětlení / lighting



IP42

IK05

650°



+40°C
-20°C

Technické parametry

Jmenovité napětí 230 V_{AC} ±10 %, 50–60 Hz

Pokles světelného toku při 25 °C

>30 000 h (L80B20)

Montáž vestavná

Těleso polykarbonát

Optika symetrická, širokozáříč

Difuzér opálový polykarbonát

Barva bílá

Normy ČSN EN 60598-1, ČSN EN 60598-2-2, ČSN EN 62471

Aplikace

obytné prostory, terciární sektor, obchod, kanceláře, školy

Characteristics

Power supply 230 V AC ±10 %, 50–60 Hz

Luminous flux retention at 25 °C

>30,000 h (L80B20)

Mounting recessed

Housing polycarbonate

Optics diffusing, symmetrical

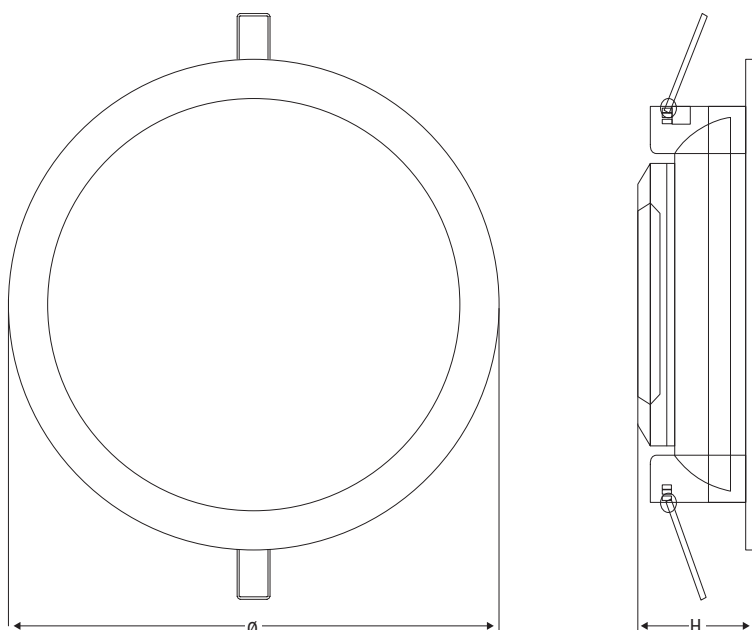
Screen opal polycarbonate

Colour white

Compliance EN 60598-1, EN 60598-2-2, EN 62471

Applications

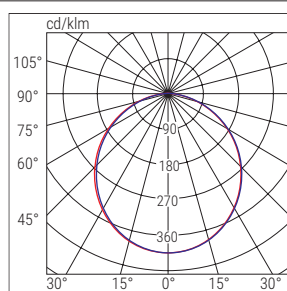
services sector, residential, retail, offices, schools



W	Montážní otvor Recessed hole mm	Rozměry Dimensions mm	
		Ø	H
10	Ø 90	120	60
15	Ø 120	150	60
25	Ø 170	200	60
30	Ø 200	230	60

074

DOWNLIGHT COMPACT



■ C0-C180 ■ C90-C270

	Kód Code	Popis Description	Příkon Power W	Teplota chrom. Colour Temp. K	CRI	Svět. tok LED LED Flux lm (Tj=25°C)	Svět. tok Flux lm	lm/W	Kg
LED	71052	DWL LED 10W 3K	10	3000	≥80	1350	900	90	0,14
	71054	DWL LED 15W 3K	15	3000	≥80	1800	1350	90	0,20
	71056	DWL LED 25W 3K	25	3000	≥80	3150	2250	90	0,33
	71058	DWL LED 30W 3K	30	3000	≥80	3600	2700	90	0,48
	71053	DWL LED 10W 4K	10	4000	≥80	1350	900	90	0,14
	71055	DWL LED 15W 4K	15	4000	≥80	1800	1350	90	0,20
	71057	DWL LED 25W 4K	25	4000	≥80	3150	2250	90	0,33
	71059	DWL LED 30W 4K	30	4000	≥80	3600	2700	90	0,48

ON / OFF



075 downlighty / downlights